

CS

PL

RO

SK

UKR

CANDY

Děkujeme vám, že jste si vybrali tento výrobek.

Jsme hrdí na to, že vám můžeme nabídnout ideální výrobek a kompletní sortiment domácích spotřebičů pro vaši každodenní práci.

Pozorně si přečtěte tento návod pro správné a bezpečné využití spotřebiče a pro užitečné tipy ohledně údržby.



Spotřebič používejte pouze po důkladném prostudování těchto pokynů. Mějte tento návod vždy po ruce a v dobrém stavu pro případného dalšího majitele.

Každý výrobek je označený jedinečným 16-místním kódem, také zvaným „sériové číslo“, vytištěným na štítku na spotřebiči (oblast otvoru) nebo v dokumentaci uvnitř výrobku. Tento kód je specifickou ID kartou produktu, kterou potřebujete k registraci a pro kontakt s servisním střediskem.

## Životní prostředí



Tento spotřebič je označen v souladu s Evropskou směrnicí 2012/19/EU o odpadních elektrických a elektronických zařízeních (OEEZ).

OEEZ obsahují jak znečišťující látky, které mohou způsobit negativní dopady na životní prostředí, tak základní komponenty, které mohou být znova použity. Proto je důležité věnovat těmto spotřebičům zvláštní pozornost při jejich likvidaci, aby byly znečišťující látky řádně zlikvidovány a materiály, které mohou být znovu využity, byly zrecyklovány. Lidé hrají důležitou roli

při zajištění toho, aby OEEZ nezpůsobily problémy v rámci životního prostředí. Je nutné dodržovat několik základních pravidel:

- s OEEZ by nemělo být nakládáno jako s domovním odpadem;
- OEEZ by měly být předány k likvidaci na příslušném sběrném místě obcí nebo registrovaných podniků.

V mnoha zemích lze při zakoupení nového spotřebiče vrátit starý spotřebič prodejci, pokud je zařízení ekvivalentního typu a funguje na stejném principu jako dodané zařízení. Tuto službu provádí prodejce zdarma.

## Obsah

- 1. ZÁKLADNÍ BEZPEČNOSTNÍ PRAVIDLA**
- 2. INSTALACE**
- 3. PRAKTICKÉ RADY**
- 4. ÚDRŽBA A ČIŠTĚNÍ**
- 5. DÁLKOVÉ OVLÁDÁNÍ (Wi-Fi)**
- 6. PŘÍRUČKA RYCHLÉHO STARTU**
- 7. OVLÁDACÍ PRVKY A PROGRAMY**
- 8. ODSTRANĚNÍ MOŽNÝCH PROBLÉMŮ A ZÁRUKA**

# 1. ZÁKLADNÍ BEZPEČNOSTNÍ PRAVIDLA

- Tento spotřebič je určený pro použití v domácnosti a podobných místech:

- Zaměstnanecké kuchyně v prodejnách, kancelářích nebo jiném pracovním prostředí;
- Na farmách;
- Klienty hotelů, motelů a jiných ubytovacích zařízení;
- V místě pro výdej snídaně.

Jiné použití tohoto spotřebiče mimo domácího prostředí nebo pro typické domácí činnosti, jako je komerční využití odborníky nebo zkušenými uživateli, je vyloučeno z výše uvedených aplikací. Pokud nepoužíváte spotřebič v souladu s výše uvedenými podmínkami, může se zkrátit jeho životnost a můžete ztratit právo na záruční opravu.

Jakékoliv poškození spotřebiče vyplývající z použití jiného než domácího (i když se nachází v domácnosti) nebude akceptováno výrobcem při uplatnění záruky.

- Tento spotřebič mohou používat děti od 8 let a osoby se sníženými fyzickými, sensorickými nebo mentálními schopnostmi, nebo bez dostatečných zkušeností a znalostí, pokud jsou pod dohledem nebo byly poučeny o bezpečném použití spotřebiče a porozuměly možnému riziku.

Nedovolte dětem hrát si se spotřebičem. Čištění a údržbu nesmí provádět děti bez dohledu.

- Nedovolte dětem hrát si se spotřebičem.
- Děti do 3 let držte mimo dosah, dokud nejsou neustále pod dohledem.
- Pokud je napájecí kabel poškozen, musí být vyměněn speciálním kabelem nebo sestavou, která je k dispozici u výrobce nebo jeho servisního zástupce.
- Pro připojení vody používejte pouze hadice dodané se spotřebičem (nepoužívejte staré hadice).
- Tlak vody musí být v rozsahu od 0,1 MPa až 1 MPa.
- Zajistěte, aby koberec neblokoval dno pračky a větrací otvory.
- Po instalaci musíte pračku umístit tak, aby zůstala zástrčka snadno přístupná.
- Maximální kapacita suchého prádla závisí od modelu (viz ovládací panel).
- K nahlédnutí popisu výrobku navštivte stránku výrobce.

## Připojení k elektrické síti a bezpečnostní pokyny

- Technické parametry (napájecí napětí a příkon) jsou uvedeny na výrobním štítku.
- Ujistěte se, zda je elektrický systém uzemněný, vyhovuje všem platným předpisům a že (přípojka) zásuvka je shodná se zástrčkou spotřebiče. V opačném případě požádejte o pomoc profesionálního technika.
- Důrazně nedoporučujeme použití převodníků, vícenásobných zásuvek nebo prodlužovacích kabelů.
- Před čištěním nebo údržbou pračky odpojte zástrčku od síťové zásuvky a zastavte ventil přívodu vody.

- Při odpojování spotřebiče netahejte za přívodní kabel.



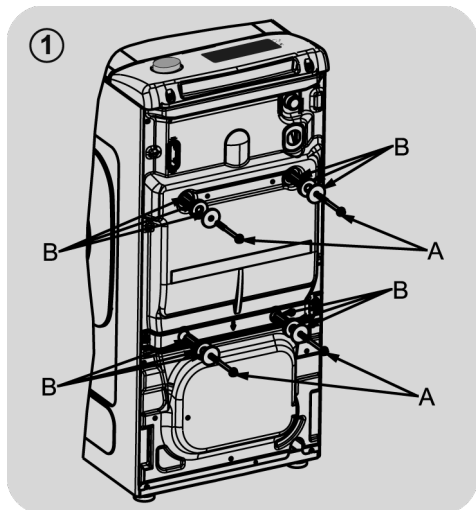
### **UPOZORNĚNÍ:**

**Během praní může voda dosahovat velmi vysokých teplot.**

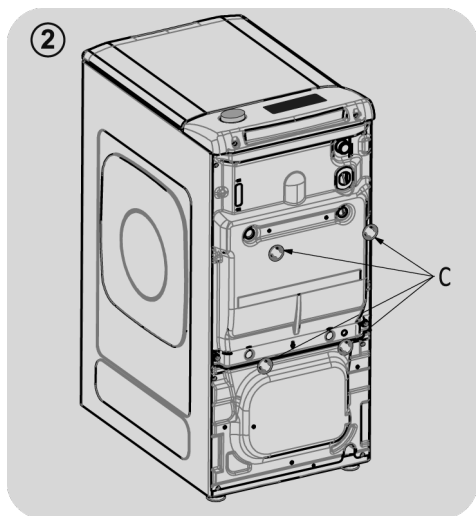
- Nevystavujte pračku dešti, přímému slunečnímu záření ani jiným povětrnostním vlivům.
- V případě závady pračku vypněte, zavřete ventil přívodu vody a nemanipulujte se spotřebičem. Ihned kontaktujte nejbližší servisní středisko a používejte pouze originální náhradní díly. Nedodržením těchto pokynů můžete negativně ovlivnit bezpečnost spotřebiče.

## 2. INSTALACE

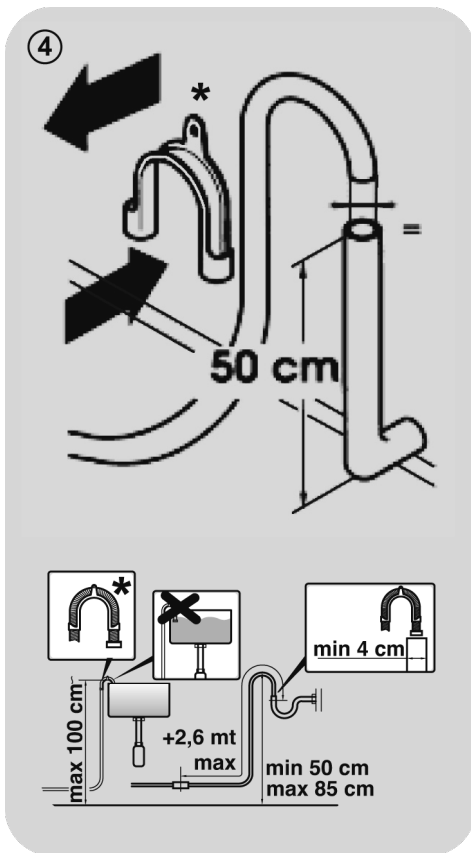
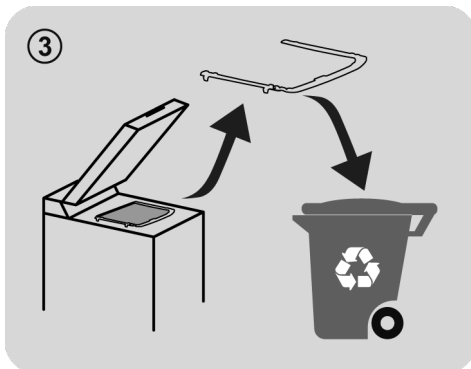
CS



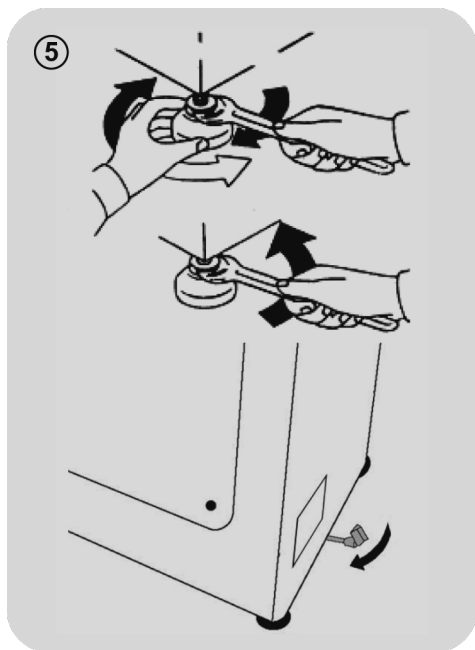
- Vyšroubujte 2 nebo 4 šrouby "A" na zadní straně spotřebiče a vyndejte 2 nebo 4 pojistky "B" podle obrázku 1.



- Nasadte přiložené ochranné kryty "C" (obrázek 2).



\* SAMOSTATNĚ PRODÁVANÉ PŘÍSLUŠENSTVÍ



- Pračku je nutné připojit na rozvod vody pomocí nové připojovací trubice, která je dodána společně se spotřebičem (uvnitř bubny). Původní trubici k tomuto nepoužívejte.
- Připevněte ke spotřebiči (z vrchní zadní strany) přítokovou hadici, koleno trubice a elektroventil, z druhé strany napojte hadici na vodovodní kohoutek či výstup vody s ústím o rozměru 3/4".
- Přisuňte pračku ke stěně a dbejte, aby se hadice nezakřivila nebo nepříškrtila. Připevněte odtokovou hadici na okraj vany nebo raději na pevný odtok ve výšce neméně 50cm a nejvíce 75 cm od podlahy,

jehož průměr musí být větší než průměr hadice (obrázku 4).

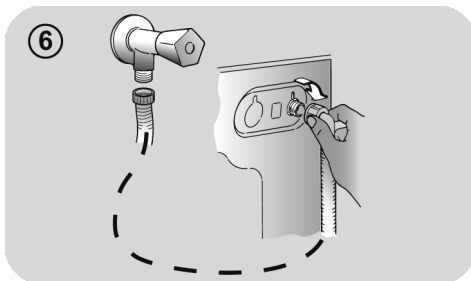
- V případě potřeby použijte zaoblenou\* svorku, která zajistí dokonalejší zpevnění a podpěrku odtokové hadice.

### V případě, že váš model má k dispozici:

- Potřebujete-li pračku přemístit, stačí otočit ovládací páčkou pojízdného podstavce směrem doprava a spotřebič posunout. Po přemístění uveďte páčku do původní polohy.
- Nastavte správnou rovnováhu spotřebiče pomocí předních koleček (obrázku 5).
  - a) Otočte matici ve směru hodinových ručiček, aby se uvolnil šroub na noze.
  - b) Točte nohou, tím ji snižujete nebo zvyšujete tak, aby jste dosáhli dokonalého přilnutí k podlaze.
  - c) Zabraňte pohybu nohy otočením matice v protisměru hodinových ručiček do té míry, až přilne ke dnu pračky.
- Přesvědčte se, zda jste spotřebič náležitě vyvážili.
- Opřete se rukama z obou stran příčně o pračku, bez toho aniž byste ji přemístili a ověřte si, zda nekolísá.
- Pokud pračku přemístíte, znovu ji vyrovnejte.

## Připojení vody

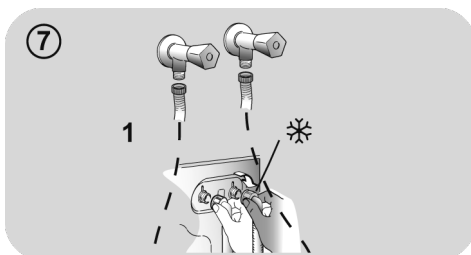
- Připojte hadici na vodu ke kohoutku (**obr. 6**) a použijte pouze hadici dodanou s výrobkem (nepoužívejte staré soupravy hadic).



- **NĚKTERÉ MODELY** mohou obsahovat jednu nebo více z následujících funkcí:

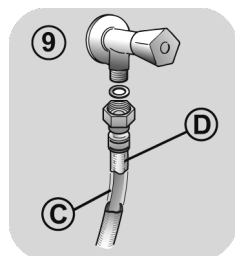
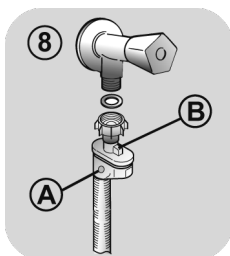
- **HOT&COLD (obr. 7):** nastavení připojení vody pro horkou a studenou vodu pro vyšší úsporu energie.

Připojte šedou hadici k ventilu studené vody ❄️ a červenou k ventilu horké vody. Pračku lze připojit pouze k ventilu studené vody: v takovém případě se mohou některé programy spustit o několik minut později.



- **AQUASTOP (obr. 8):** zařízení umístěné na přívodní hadici, které zastaví přívod vody v případě poškození hadice; v tomto případě se zobrazí červený symbol v okénku "A" a hadici musíte vyměnit. K odšroubování matice stiskněte jednosměrné pojistné zařízení "B".

- **AQUAPROTECT - PŘÍVODNÍ HADICE S OCHRANOU (obr. 9):** Pokud voda přeteče z hlavní interní hadice "C", transparentní izolační plášť "D" udrží vodu k dokončení pracího cyklu. Na konci cyklu kontaktujte autorizované servisní středisko pro výměnu přívodní hadice.



## 3. PRAKTICKÉ RADY

### Vkládání prádla

#### Při třídění prádla se ujistěte:

- vydejte z prádla kovové předměty, jako jsou mince, sponky a kolíčky;
  - zapněte knoflíky, zavřete zipy, stáhněte volné a dlouhé pásy;
  - ze záclon sundejte kolečka;
  - dodržujte upozornění na štítku prádla;
  - k odstranění odolných skvrn použijte příslušné prostředky.
- Při praní koberců, pokrývek nebo jiných těžkých tkanin doporučujeme vynechat odstředování.
  - Při praní vlny se ujistěte, zda ji lze prát v pračce. Zkontrolujte štítek na prádle.

### Užitečné rady pro úsporu

Tipy pro úsporu peněz a ochranu životního prostředí při používání spotřebiče:

- Naplňte spotřebič na nejvyšší kapacitu uvedenou u příslušného programu v tabulce programů – pak budete moci ŠETŘIT energii a vodu.
- Hlučnost a zbytková vlhkost prádla jsou ovlivňovány otáčkami odstředování; rychlejší odstředování znamená větší hlučnost a nižší zbytkovou vlhkost prádla.
- Z hlediska kombinované spotřeby vody a energie jsou obvykle nejúspornější ty programy, které trvají déle a pracují s nižší teplotou.

#### Maximalizujte velikost náplně

- Nejlepších výsledků úspory energie, vody a pracích prostředků dosáhnete využitím maximální kapacity pračky. Ušetříte až 50% energie praním plně náplně namísto 2 polovičních náplní.

#### Potřebujete předpírku?

- Používejte pouze pro velmi znečištěné prádlo! ŠETŘÍTE práci prostředek, čas, vodu a 5 až 15% energie vynecháním předpírky u běžně znečištěného prádla.

#### Je nutné praní v teplé vodě?

- Ošetřete předem skvrny přípravkem na odstraňování skvrn nebo zachlé skvrny namočte ve vodě před samotným praním, abyste omezili nutnost praní při teplé vodě.  
Ušetřete energii používáním programů s nízkou teplotou.

#### Před použitím sušicího programu (PRAČKY-SUŠIČKY)

- ŠETŘETE energii a čas volbou vysoké rychlosti otáček odstředění k snížení obsahu vody v prádle před použitím programu sušení.

### Dávkování pracích prostředků

Následuje **stručný návod** s tipy a radami k používání pracích prostředků.

- Používejte pouze prací prostředky vhodné k praní v pračce.
- Vybírejte prací prostředek podle typu tkaniny (bavlna, jemné prádlo, syntetika, vlna, hedvábí atd.), barvy, typu a míry znečištění a naprogramované teploty praní.
- Pokaždé pečlivě dodržujte pokyny výrobce, abyste použili správné množství pracího prostředku, aviváže nebo jiných aditiv; **správné používání spotřebiče se správnou dávkou vám umožní předejít plýtvání a omezit dopad na životní prostředí.**

**Při praní velmi znečištěného bílého prádla doporučujeme použít program pro bavlnu s teplotou 60°C a vyšší a běžný prací prostředek (heavy duty), obsahující bělidla, která nabízejí výjimečné výsledky při středních/vysokých teplotách.**



**Pro praní mezi 40°C a 60°C** musí být druh použitého pracího prostředku vhodný pro konkrétní typ vlákna a stupeň znečištění. Běžné prací prášky jsou vhodné pro „bílé“ nebo barevně odolné tkaniny se silným znečištěním, zatím co tekuté prací prostředky nebo prášky „s ochranou barvy“ jsou vhodné pro barevné látky s vysokým stupněm znečištění.

**Pro praní při teplotě pod 40°C** doporučujeme použití tekutých pracích prostředků nebo prostředků speciálně označených jako vhodné pro praní při nízké teplotě.

**Pro praní vlny nebo hedvábí** používejte pouze prací prostředky určené výhradně pro tyto látky.

● Příliš mnoho pracího prostředku vede k nadměrnému pění, což zabraňuje správnému provedení cyklu. Také to může ovlivnit kvalitu praní a máchání.

Použití ekologických pracích prostředků bez fosfátů může způsobit následující:

- **tmavější voda z máchání:** je to z důvodu potlačení zeolitů, které nemají negativní vliv na účinek máchání.
- **bílý prášek (zeolit) na prádle na konci praní:** je to normální, prášek nebyl absorbován látkou a nezmění její barvu.
- **pěna ve vodě v posledním máchání:** neindikuje to nevyhnutně špatné máchání.
- **bohatá pěna:** toto je často z důvodu aniontové aktivní povrchové látky u prostředků, které lze těžko odstranit z prádla. V takovém případě neprovádějte opakované máchání k odstranění tohoto efektu: nepomůže to.

Pokud problém trvá, ihned kontaktujte autorizované servisní středisko.

## 4. ÚDRŽBA A ČIŠTĚNÍ

Správná péče o spotřebič může prodloužit jeho životnost.

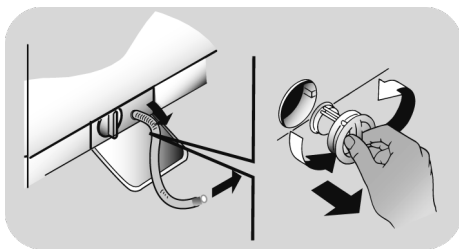
### Zevní čištění spotřebiče

- Odpojte spotřebič od napájení.

K čištění vnějších částí pračky použijte vlhkou utěrku, nepoužívejte drsné prášky, alkohol ani rozpouštědla. Pračka nevyžaduje žádnou speciální údržbu: vyčistěte zásobník pracích prostředků a filtr; několik tipů o přemísťování pračky nebo dlouhodobém odstavení je popsanych níže.

### Čištění filtru

- Pračka je vybavena speciálním filtrem k zachycení velkých zbytků, jako jsou knoflíky nebo mince, které mohou ucpat odtokový otvor.
- **POUZE U NĚKTERÝCH MODELŮ:** vyjměte hadičku, odstraňte uzávěr a zachyťte vodu do nádoby.
- Před vyšroubováním filtru doporučujeme vložit pod něj savou utěrku k zachycení vody.
- Otočte filtr proti směru hodinových ručiček po bod zastavení ve vertikální pozici.
- Vyndejte a vyčistěte filtr; po skončení jej nasadte otočením ve směru hodinových ručiček.
- Opakujte předchozí kroky v opačném pořadí k sestavení všech dílů.

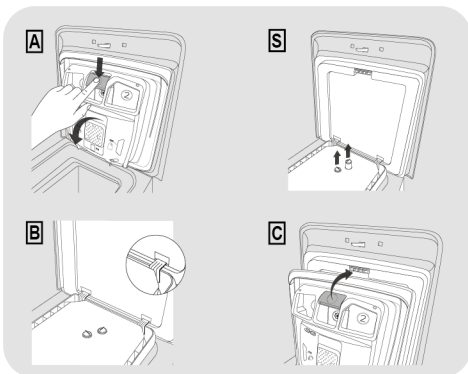


### Doporučení k přemísťování a dlouhodobému odstavení spotřebiče

- Pokud budete skladovat pračku v nevytápěné místnosti dlouhou dobu, vypusťte veškerou vodu z trubek.
- Odpojte pračku od elektrické sítě.
- Snižte konec hadice nad mísu a vypusťte zbytkovou vodu.
- Po vypuštění připevněte hadici pásem.

### Čištění zásobníku na prací prostředek a ostatních přihrádek

- Stiskněte tlačítko (A).
- Přidržet stisknuté tlačítko a otočte zásobníkem směrem ven.
- Vyjměte zásobník a vyčistěte jej.
- Z každé komory doporučujeme odstranit veškeré zbytky pracích prostředků, aby se zabránilo blokování průtoku z dávkovače do bubnu.
- Vytáhněte a roztáhněte zarážky (S), které se nacházejí v zadní části dávkovače a důkladně je vyčistěte.
- Odstraňte případné usazeniny, jež mohou překážet v ústí otvoru.



### Namontovat

Okraje je nutné zasunovat podle popisu (B). Otočte zásobník směrem k víku, dokud okraj nezapadne na své místo (C). Při zapadnutí uslyšíte charakteristický zvuk (klak).

## 5. DÁLKOVÉ OVLÁDÁNÍ (WI-FI)

Tento spotřebič je vybaven technologií **Wi-Fi**, která umožňuje jeho dálkové ovládání prostřednictvím aplikace.

### PÁROVÁNÍ S APLIKACÍ (V APLIKACI)

- Stáhněte si aplikaci **hOn** do svého zařízení zaměřením následujícího kódu QR:



nebo z tohoto odkazu:

[go.haier-europe.com/download-app](http://go.haier-europe.com/download-app)


Aplikace je dostupná pro zařízení se systémy Android a iOS, pro tablety a smartphony.

Zjistěte všechny podrobnosti o Wi-Fi funkcích prohlížením aplikace v DEMO režimu.

Frekvence domácí sítě Wi-Fi musí být nastavena na pásmo 2,4 GHz. Pokud je síť nastavena na pásmo 5 GHz, není možné nakonfigurovat spotřebič.

- Otevřete aplikaci, vytvořte profil uživatele (nebo se přihlaste, pokud je již vytvořený) a spárujte spotřebič s aplikací podle pokynů na displeji zařízení.

### UMOŽNĚNÍ DÁLKOVÉHO OVLÁDÁNÍ

- Zkontrolujte, zda je zapnutý router a připojený k internetu.
- Vložte prádlo, zavřete dvířka, přidejte prací prostředek.
- Otočte volič volby programů do polohy **DÁLKOVÉ OVLÁDÁNÍ (Wi-Fi)** ; dvířka se zamknou a deaktivují se ovládací prvky na ovládacím panelu.

- Spusťte cyklus pomocí aplikace. Po skončení cyklu vypněte spotřebič otočením voliče programů do polohy **OFF (VYPNUTO)**, aby se odemknula dvířka.

### DEAKTIVACE DÁLKOVÉHO OVLÁDÁNÍ

- Chcete-li ukončit režim **DÁLKOVÉ OVLÁDÁNÍ** v průběhu cyklu, otočte volič programů do jakékoli jiné polohy než **DÁLKOVÉ OVLÁDÁNÍ (Wi-Fi)**, aniž přejdete přes polohu **OFF (VYPNUTO)**. Ovládací panel na spotřebiči bude opět funkční a pokud je cyklus pozastaven, budete moci otevřít dvířka, jakmile zhasne kontrolka **ZAMČENÁ DVÍŘKA**.
- Se zavřenými dvířky otočte ovladač do polohy **DÁLKOVÉ OVLÁDÁNÍ (Wi-Fi)**, abyste mohli znovu ovládat spotřebič pomocí aplikace. Pokud probíhá nějaký cyklus, bude pokračovat.

## 6. PŘÍRUČKA RYCHLÉHO STARTU

Tato pračka automaticky přizpůsobí hladinu vody podle typu a množství prádla. Tento systém nabízí skvělou úsporu energie a značnou redukci doby praní.

### Volba programu

- Zapněte pračku a zvolte požadovaný program.
- Nastavte teplotu praní a stiskněte požadované tlačítko „možností“.
- Stisknutím tlačítka **START/PAUZA** spusťte praní.

*Pokud dojde za chodu spotřebiče k výpadku napájení, po obnovení napájení se spustí od začátku té fáze, ve které se nacházel v okamžiku výpadku napájení.*

- Na konci programu se na displeji zobrazí zpráva "KONEC" nebo u některých modelů se rozsvítí indikátory všech fází.

Počkejte, dokud kontrolka **ZAMČENÁ DVÍŘKA** nezhasne před otevřením dvířek.

- Vypněte pračku.

Pro jakýkoliv typ praní viz tabulku programů a postupujte podle uvedeného pořadí.

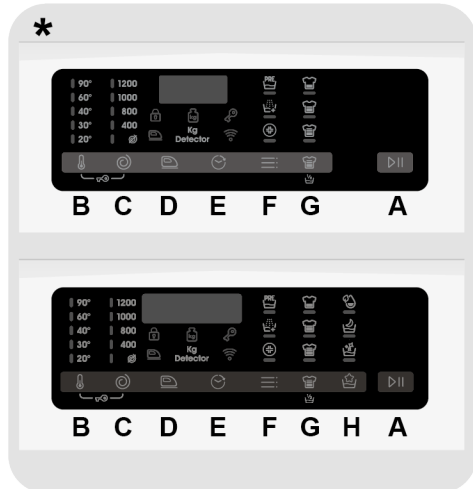
### Technické údaje

**Tlak vody:**  
min 0,1 Mpa / max 1 Mpa

**Otáčky při odstředění:**  
viz štítek se základními údaji.

**Max.příkon/ Jištění/ Napájecí napětí:**  
viz štítek se základními údaji.

## 7. OVLÁDACÍ PRVKY A PROGRAMY



\* V závislosti na modelu

- A** Tlačítko **START/PAUZA**
- B** Tlačítko **VOLBA TEPLoty**
- C** Tlačítko **VOLBA OTÁČEK ODSTŘEDĚNÍ**
- D** Tlačítko **SNADNÉ ŽEHLENÍ**
- E** Tlačítko **ODLOŽENÉHO STARTU**
- F** Tlačítko **MOŽNOSTI**
- G** Tlačítko **STUPEŇ ZNEČIŠTĚNÍ/ RYCHLÝ/ÚROVEŇ PÁRY\*\***
- H** Tlačítko **SPECIÁLNÍ PROGRAMY**  
(pouze na některých modelech)
- B+C** **DĚTSKÝ ZÁMEK**

\*\* **ÚROVEŇ PÁRY**  
(pouze na některých modelech)



## UPOZORNĚNÍ:

nedotýkejte se tlačítek během připojování, neboť spotřebič během prvních sekund kalibruje systém: když se dotknete tlačítek, nebude spotřebič fungovat správně. V takovém případě odpojte zástrčku od zásuvky a opakujte proces.

## Volič programů s pozicí OFF

- Po otočení voliče programů se rozsvítí displej pro zobrazení nastavení pro zvolený program.
- Pračku vypněte otočením voliče do pozice **OFF**.

## První start

### - Nastavení jazyka

- Po připojení spotřebiče k síti a zapnutí stisknete tlačítko "**VOLBA TEPLoty**" nebo "**VOLBA OTÁČEK Odstředění**" pro zobrazení dostupných jazyků.
- Stisknutím tlačítka **START/PAUZA** zvolte požadovaný jazyk.

### - Změna jazyka

- Pokud chcete změnit nastavený jazyk, musíte současně stisknout a **5 sekund** podržet tlačítko "**VOLBA TEPLoty**" a "**ODLOŽENÉHO STARTU**". Na displeji se zobrazí **ENGLISH** a nyní můžete zvolit nový jazyk (stisknutím tlačítek "**VOLBA TEPLoty**" nebo "**VOLBA OTÁČEK Odstředění**").
- Volbu potvrďte stisknutím tlačítka **START/ PAUZA**.

## Tlačítko START/PAUZA

**Zavřete dvířka PŘED stisknutím tlačítka START/PAUZA.**

- K zahájení zvoleného cyklu s předvolenými parametry stisknete **START/PAUZA**. Během chodu programu displej zobrazuje čas do konce.

- Pokud chcete upravit zvolený program, stisknete tlačítka požadovaných možností, upravte počáteční parametry a pak stisknutím tlačítka **START/PAUZA** zahajete cyklus.

**Lze zvolit pouze možnosti kompatibilní s nastaveným programem.**

- Po zapnutí spotřebiče počkejte několik sekund, než se rozběhne program.

## DĚLKA PROGRAMU

- Když je zvolený program, displej automaticky zobrazí trvání cyklu, které se může měnit v závislosti na zvolených možnostech.
- Po zahájení programu budete neustále informováni o zbývající době do konce praní.
- Spotřebič vypočítá čas do konce zvoleného programu na základě standardní náplně, během cyklu spotřebič upravuje čas dle velikosti a složení prádla.

## KONEC PROGRAMU

- Až se na displeji zobrazí, že program skončil, a zhasne kontrolka **ZAMČENÁ DVÍŘKA**, bude možné otevřít dvířka.
- Pračku vypněte otočením voliče do pozice **OFF**.

**Na konci každého cyklu nebo před spuštěním nového cyklu musíte nastavit volič programů zpět do pozice OFF.**

## POZASTAVENÍ SPOTŘEBIČE

- V průběhu cyklu lze zařízení pozastavit pouhým stisknutím tlačítka **START/PAUZA**.
- Před otevřením dvířek počkejte, než zhasne kontrolka **ZAMČENÁ DVÍŘKA**.
- Dalším stisknutím tlačítka **START/PAUZA** spustíte program od fáze cyklu, ve které byl ukončen.

## PŘIDÁNÍ NEBO ODEBRÁNÍ PRÁDLA POTÉ, CO BYL PROGRAM JIŽ SPUŠTĚN (PAUZA)

- V průběhu cyklu lze zařízení pozastavit pouhým stisknutím tlačítka **START/PAUZA**.
- Před otevřením dvířek počkejte, než zhasne kontrolka **ZAMČENÁ DVÍŘKA**.
- Poté, co jste přidali nebo odebrali prádlo, zavřete dvířka a stiskněte tlačítka **START/PAUZA** (program se spustí ve fázi, kde bylo praní přerušeno).

## ZRUŠENÍ NASTAVENÉHO PROGRAMU

- K zrušení programu nastavte volič programů do pozice **OFF**.
- Počkejte, dokud kontrolka **ZAMČENÁ DVÍŘKA** nezhasne před otevřením dvířek.

## Tlačítko VOLBA TEPLoty

- Toto tlačítko vám umožňuje změnit teplotu pracího cyklu.
- Teplotu nelze zvýšit nad maximální povolenou hodnotu pro daný program, za účelem ochrany tkanin.
- Pokud chcete uskutečnit studené praní, nesmí svítit žádný indikátor.

## Tlačítko VOLBA OTÁČEK Odstředění

- Stisknutím tohoto tlačítka můžete snížit otáčky odstředění nebo odstředění zcela vyloučit.
- Pokud štítek neuvádí konkrétní informace, lze možné použít maximální otáčky uvedené v programu.

**Abyste zabránili poškození látky, není možné zvýšit otáčky nad maximální povolené programem.**

- K opětovné aktivaci cyklu odstředění stiskněte tlačítko, dokud se nezobrazí požadované otáčky.

- Otáčky odstředění můžete upravit bez přerušení činnosti pračky.

**Nadměrné dávkování pracího prostředku může vést k tvorbě velkého množství pěny. Pokud spotřebič zjistí nadměrné množství pěny, může vyloučit fázi odstředění nebo prodloužit trvání programu a zvýšit spotřebu vody.**

**Spotřebič je vybavený speciálním elektronickým zařízením, které brání cyklu odstředění v případě nevyváženého prádla. Tím se sníží hluk a vibrace spotřebiče a tak se prodlouží i jeho životnost.**

## Tlačítko SNADNÉ ŽEHLENÍ

*(K dispozici pouze u některých programů)*

Tato funkce vám umožňuje minimalizovat pomačkání prádla, vyloučením prostředního odstředění nebo snížením intenzity posledního odstředění.

**Tato možnost musí být vybrána před stisknutím tlačítka START/PAUZA. Pokud volba není kompatibilní se zvoleným programem, kontrolka volby zabliká a zhasne.**

## Tlačítko ODLOŽENÉHO STARTU

- Toto tlačítko Vám umožňuje nastavit odložený start pracího cyklu až o **24 hodin**.
- K odložení startu postupujte následovně:
  - Nastavte požadovaný program.
  - Jedním stisknutím tohoto tlačítka aktivujete odložené spuštění a dalším stisknutím (nebo podržením) nastavte požadovanou prodlevu. Při každém stisknutí tlačítka se zvyšuje prodleva až do velikosti **24 hodin**; v tomto okamžiku se při dalším stisknutí tlačítka prodleva odloženého spuštění vynuluje.

- Potvrďte stisknutím tlačítka **START/PAUZA**. Spustí se odpočítávání a po jeho skončení se automaticky spustí program.

- Odložený start je možné zrušit otočením programátoru do polohy **OFF**.

***Pokud dojde za chodu spotřebiče k výpadku napájení, po obnovení napájení se spustí od začátku té fáze, ve které se nacházel v okamžiku výpadku napájení.***

## Tlačítko MOŽNOSTI

Toto tlačítko umožňuje volit mezi různými možnostmi (k dispozici pouze pro některé programy):

### - PŘEDPÍRKA

- Tato možnost umožňuje zapnout předpírku a je zvláště užitečná pro velmi špinavé prádlo (lze použít pouze u programů zobrazených v tabulce programů).

- Při využití funkce Předpírka doporučujeme použít pouze 20% doporučeného množství pracího prostředku uvedeného na obalu.

### - EXTRA MÁCHÁNÍ

- Tato možnost vám umožňuje přidat cyklus máchání na konci pracího cyklu a byla navržena pro osoby s citlivou a jemnou kůží, u kterých i malé množství pracího prostředku může způsobit alergickou reakci.

- Tuto možnost doporučujeme použít také pro dětské prádlo a v případě velmi znečištěného prádla, u kterého je přidáno větší množství pracího prostředku, nebo u prádla, které má tendenci zachycovat prací prostředek.

### - HYGIENE +

Můžete aktivovat pouze při nastavení teploty 60°C. Tato možnost umožňuje zvýšení hygieny prádla se zachováním stejné teploty pro celé praní.

**Tyto možnosti musí být vybrány před stisknutím tlačítka START/PAUZA. Pokud zvolíte možnost, která není kompatibilní se zvoleným programem, indikátor možnosti nejdříve blikne a pak zhasne.**

## Tlačítko STUPEŇ ZNEČIŠTĚNÍ / RYCHLÝ / ÚROVEŇ PÁRY\*

Toto tlačítko umožňuje volit mezi různými možnostmi (v závislosti na zvoleném programu):

### - STUPEŇ ZNEČIŠTĚNÍ

- Po volbě programu se automaticky zobrazí čas pro daný program.
- Tato možnost umožňuje výběr ze 3 úrovní intenzity upravující délku programu, v závislosti na stupni znečištění prádla (lze použít pouze s určitými programy uvedenými v tabulce programů).

### - RYCHLÝ

Tlačítko bude aktivní, pokud zvolíte **RYCHLÝ (14'/30'/44')** program na ovladači a umožňuje zvolit jednu ze tří uvedených dob trvání programu.

### - ÚROVEŇ PÁRY\*

Po výběru programu **SNADNÉ ŽEHLENÍ PLUS** si pomocí tohoto tlačítka můžete vybrat mezi třemi stupni intenzity ošetření parou, které je určeno pro suché nebo mokré oděvy a závisí na typu tkaniny:

#### - BAVLNA (výchozí volba)

Tento program se používá pro bavlněné prádlo. U mokré tkaniny (např. po praní) je vhodný pro vyhlazení záhybů po ždímání; u suché tkaniny je navržen tak, aby dosáhl ideální úrovně vlhkosti pro snadnější žehlení.

#### - SYNTETIKA (jednou stiskněte tlačítko)

Tento program se používá pro syntetické prádlo. U mokré tkaniny (např. po praní) je vhodný pro vyhlazení záhybů po ždímání; u suché tkaniny je navržen tak, aby dosáhl ideální úrovně vlhkosti pro snadnější žehlení.

### - JEMNÉ (dvakrát stiskněte tlačítko)

Pomocí páry cyklus vyhledá záhyby na použitém oblečení. Program zahrnuje počáteční fázi, ve které působí pára, a konečnou fázi, ve které se odstraní přebytečná vlhkost, abyste prádlo mohli okamžitě použít. Tento program je vhodný pro suchou tkaninu.

**Tyto možnosti musí být vybrány před stisknutím tlačítka START/PAUZA.**

### \*ÚROVEŇ PÁRY

*(pouze u některých modelů)*

### Tlačítko SPECIÁLNÍ PROGRAMY

*(Pouze u některých modelů)*

Toto tlačítko umožňuje volit mezi různými možnostmi (k dispozici pouze pro některé programy):

### - JEDEN KUS

- Tato možnost (kterou lze nastavit v několika programech) optimalizuje spotřebu vody a energie ve vybraném programu, aniž by se změnila účinnost praní.
- **JEDEN KUS** je určeno pro menší náplně a mírně znečištěné prádlo a jeho cílem je omezit zbytečné plýtvání.

### - NOČNÍ PRÁNÍ

- Tato možnost snižuje prostřední odstředění na 400 ot./min., zvyšuje hladinu vody během máchání a ponechá prádlo ve vodě po konečném máchání, k rovnoměrnému rozložení vláken.
- Během fáze ponechání vody v bubnu je spotřebič v režimu pozastavení.
- Stisknutím tlačítka **START** ukončete cyklus fázemi odstředování (které lze příslušným tlačítkem omezit nebo vyřadit) a vypouštění.
- Díky elektronickému řízení se voda v prostředních fázích vypouští tiše, čímž lze tuto možnost využívat k praní během noci.

### - ČIŠTĚNÍ BUBNU

- Je určeno k čištění bubnu pračky.
- Používejte pouze práškový prací prostředek.
- Nespouštějte program s prádlem v pračce.
- Doporučuje se provádět čištění po každých 50 cyklech praní.
- Tuto možnost lze vybrat pouze pro program **ODČERPÁNÍ A ODSŤŘEDĚNÍ**.

**Tyto možnosti musí být vybrány před stisknutím tlačítka START/PAUZA.**

**Pokud zvolíte možnost, která není kompatibilní se zvoleným programem, indikátor možnosti nejdříve blikne a pak zhasne.**

### DĚTSKÝ ZÁMEK

- Současným stisknutím tlačítek "**VOLBA TEPLOTY**" a "**VOLBA OTÁČEK ODSŤŘEDĚNÍ**" na přibližně **3 sekundy** můžete uzamknout tlačítka. Tímto způsobem můžete zabránit před nežádoucí změnou programu stisknutím tlačítka během cyklu.
- Uzamčení tlačítek můžete snadno zrušit opětovným stisknutím stejných tlačítek nebo vypnutím spotřebiče.

### Digitální displej

Indikační systém displeje umožňuje neustále informování o stavu spotřebiče.



**\*Pouze u některých modelů**

### 1) KONTROLKA ZAMČENÁ DVÍŘKA

- Ikona indikuje uzamčená dvířka.



## Zavřete dvířka PŘED stisknutím tlačítka START/PAUZA.

- Po stisknutí tlačítka **START/PAUZA** se zavřenými dvířky bude kontrolka chvíli blikat a pak zůstane svítit.

**Pokud nejsou dvířka správně zavřená, kontrolka bude blikat přibližně 7 sekund, pak se příkaz spuštění automaticky zruší. V takovém případě zavřete dvířka správně a stiskněte opět tlačítko START/PAUZA.**

- Počkejte, dokud kontrolka **ZAMČENÁ DVÍŘKA** nezhasne před otevřením dvířek.

## 2) KONTROLKA SNADNÉ ŽEHLNÍ

Světelná kontrolka ukazuje výběr příslušné volby.

## 3) KONTROLKA Kg Detector (aktivní pouze v některých programech)

- Během prvních minut cyklu zůstane kontrolka "**Kg Detector**" svítit, dokud inteligentní senzor nezměří prádlo a podle toho nastaví trvání cyklu, spotřebu vody a elektřiny.
- Během každé fáze praní "**Kg Detector**" umožňuje monitorování informací o prádle v bubnu v prvních praních:
  - nastaví množství potřebné vody;
  - určí délku pracovního cyklu;
  - ovládá máchání podle typu zvolené prané látky;
  - nastaví rytmus rotací bubnu podle typu prané látky;
  - rozezná přítomnost pěny, v případě potřeby pak zvýší množství vody během máchání;
  - nastaví rychlost odstředování podle náplně, čímž zabrání nevyváženosti.

## 4) KONTROLKA Wi-Fi

- Na modelech vybavených technologií Wi-Fi indikuje stav připojení. Indikace:
  - **SVÍTÍ**: dálkové ovládání aktivní.
  - **POMALU BLIKÁ**: dálkové ovládání neaktivní.
  - **RYCHLE BLIKÁ 3 SEKUNDY, PAK ZHASNE**: spotřebič se nemůže připojit k domácí síti Wi-Fi, nebo dosud nebyl spárován s aplikací.
  - **POMALU BLIKNE 3 KRÁT, PAK NA 2 SEKUNDY ZHASNE**: reset sítě Wi-Fi (během párování s aplikací).
  - **1 SEKUNDU SVÍTÍ, PAK NA 3 SEKUNDY ZHASNE**: otevřená dvířka. Nelze aktivovat dálkové ovládání.

## 5) KONTROLKA UZAMČENÍ TLAČÍTEK

Indikátor svítí v případě uzamčených tlačítek.

## 6) KONTROLKY VOLBA TEPLoty

Zobrazuje nastavenou teplotu praní zvoleného programu, kterou lze změnit (pokud je to možné) odpovídajícím tlačítkem. Pokud chcete provést studené praní, indikátory nesmí svítit.

## 7) KONTROLKY VOLBA OTÁČEK ODSTŘEDĚNÍ

Zobrazuje otáčky odstředění zvoleného programu, které lze změnit nebo odstředění zcela vyloučit pomocí příslušného tlačítka.

## 8) KONTROLKY MOŽNOSTÍ

Kontrolky zobrazují možnosti zvolené příslušnými tlačítky.

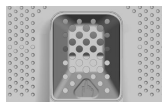
## 9) KONTROLKY STUPEŇ ZNEČIŠTĚNÍ

- Po volbě programu kontrolka automaticky zobrazí stupeň znečištění nastavený pro daný program.
- Volbou jiného stupně znečištění se rozsvítí příslušná kontrolka.

## 10) TLAČÍTKO SPECIÁLNÍ PROGRAMY

Kontrolky zobrazují možnosti zvolené příslušnými tlačítky.

# Tabulka programů



PROGRAM		kg (MAX.) *									1) °C	PRAC. PROSTŘEDEK			
		(viz ovládací panel)										°C (MAX.)	1	o 2	
		5 kg	5,5 kg	6 kg	6,5 kg	7 kg	7,5 kg	8 kg	8,5 kg	8,5 kg					
	<b>SPECIÁLNÍ 49'</b>	5	5,5	6	6,5	7	7,5	8	8,5	40°	●	●			
	<b>RYCHLÝ 3)</b>	14'	1	1	1	1	1	1,5	1,5	30°	●	●			
		30'	1	1,5	2	2	2,5	2,5	2,5	2,5	30°	●	●		
		44'	3	3	3	3	3,5	3,5	3,5	3,5	40°	●	●		
	<b>SNADNÉ ŽEHLENÍ PLUS</b>	1,5	1,5	1,5	1,5	1,5	1,5	1,5	1,5	-					
	<b>PERFEKTNÍ BAVLNA 59'</b>	2,5	2,5	3	3	3,5	3,5	4	4	40°	●	●			
	<b>SMÍŠENÉ A BAREVNÉ 59'</b>	5	5,5	6	6,5	7	7,5	8	8,5	40°	●	●			
	<b>HYGIENICKÝ PLUS 59'</b>	1,5	1,5	2	2	2	2	2	2	60°	●	●			
	<b>JEMNÉ 59'</b>	2	2	2	2	2,5	2,5	2,5	2,5	40°	●	●			
	<b>ODČERPÁNÍ A ODSŤŘEDĚNÍ</b>	-	-	-	-	-	-	-	-	-					
	<b>MÁCHÁNÍ</b>	-	-	-	-	-	-	-	-	-	△	●			
	<b>SYNTETIKA A BAREVNÉ 2)</b>	2,5	2,5	3	3	3,5	3,5	4	4	60°	●	●	(●)		
	<b>VLNA/RUČNÍ PRANÍ</b>	1	1	1	1	1	1	2	2	30°	●	●			
	<b>BAVLNA</b>	5	5,5	6	6,5	7	7,5	8	8,5	90°	●	●	(●)		
	<b>ECO 40-60</b>	5	5,5	6	6,5	7	7,5	8	8,5	60°	●	●			
	<b>SMART WASH 2)</b>	3,5	3,5	4	4	4,5	4,5	5,5	5,5	30°	●	●			
	<b>DÁLKOVÉ OVLÁDÁNÍ (Wi-Fi)</b> Pozice, kterou musíte zvolit, pokud chcete aktivovat dálkové ovládání prostřednictvím aplikace (přes Wi-Fi).														

## Přečtěte si tyto poznámky:

\* Maximální kapacita suchého prádla závisí od modelu (viz ovládací panel).

\*\* Pouze u některých modelů

### INFORMACE PRO ZKUŠEBNÍ LABORATOŘE

**STANDARDNÍ PROGRAMY  
PODLE  
(EU) č. 1015/2010 a č. 1061/2010**

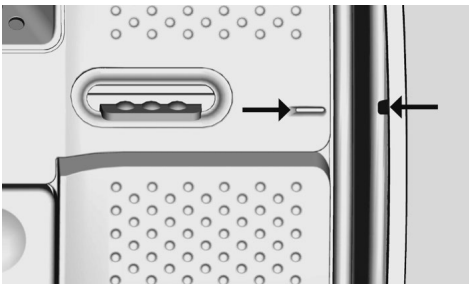
PROGRAM **ECO 40-60**  
NASTAVENÍ TEPLoty NA 40°C

PROGRAM **ECO 40-60**  
NASTAVENÍ TEPLoty NA 60°C

**STANDARDNÍ PROGRAM  
PODLE  
(EU) č. 2019/2023**

PROGRAM **ECO 40-60**

Před zavřením krytu a spuštěním praní zkontrolujte, zda je vnitřní buben důkladně zavřený. Pokud je to možné, zarovnejte ukazatele polohy s bubnem k zajištění maximálního pracího účinku.



Můžete snížit také rychlost otáček odstředění, podle doporučení uvedených na štítku prádla nebo pro velmi jemné kusy prádla můžete odstředění zcela vyloučit pomocí tlačítka volby otáček odstředění. Tuto funkci můžete aktivovat tlačítkem VOLBY OTÁČEK Odstředění. Pokud štítek neuvádí specifické informace, lze použít maximální rychlost otáček odstředění programu. Nadměrné dávkování pracího prostředku může způsobit nadměrnou tvorbu pěny. Pokud spotřebič zjistí přítomnost nadměrného množství pěny, může uskutečnit cyklus odstředění nebo prodloužit trvání programu a zvýšit spotřebu vody.

● Pouze se zvolenou možností PŘEDPÍRKY (programy s možnou volbou PŘEDPÍRKY).

1) Po zvolení programu se na displeji zobrazí doporučená teplota, kterou lze změnit (pokud je to možné) pomocí příslušného tlačítka, nelze ji však zvýšit nad maximální povolenou pro daný program.

2) Pro uvedené programy můžete nastavit trvání a intenzitu praní pomocí tlačítka STUPEŇ ZNEČIŠTĚNÍ.

3) Volbou programu RYCHLÝ na voliči program můžete zvolit pomocí tlačítka RYCHLÝ jeden ze tří dostupných rychlých programů: 14', 30' a 44'.

● PŘEDPÍRKA: pokud je dávkovač vybaven specifickým prostorem pro předpírku, prostředek nalijte do něj. V opačném případě nalijte prostředek do perforované oblasti na bubnu (viz obrázek), podle dávkování uvedeném na obalu výrobku.

**DŮLEŽITÉ: nepoužívejte předpírku s odloženým startem.**

## Popis programů

Pro praní různých typů látek a stupňů znečištění má pračka specifické programy pro splnění každé potřeby praní (viz tabulku s programy).

**Zvolte program podle pokynů na štítcích prádla, věnujte pozornost zejména maximální doporučené teplotě.**



### UPOZORNĚNÍ:

**DŮLEŽITÁ RADA PRO DOKONALÉ PRANÍ.**

- **Nové barevné prádlo je nutné prát samostatně alespoň 5 až 6 prvních praní.**
- **Některé velké kusy tmavého prádla, jako jsou džíny a ručníky, je nutné vždy prát samostatně.**
- **Nikdy nemíchejte NESTÁLOBAREVNÉ tkaniny.**

### DÁLKOVÉ OVLÁDÁNÍ (Wi-Fi)

Pozice, kterou musíte zvolit, když chcete aktivovat/deaktivovat dálkové ovládání prostřednictvím aplikace, přes Wi-Fi.

V tomto případě se spustí cyklus přes příkazy aplikace. Více podrobností najdete v části **DÁLKOVÉ OVLÁDÁNÍ (Wi-Fi)**.

### SPECIÁLNÍ 49'

Inovativní technologie tohoto programu zkracuje množství času, který trávíme praním prádla; zaručuje vysokou účinnost praní při středně vysokých teplotách za pouhých 49 minut.

### RYCHLÝ (14'/30'/44')

Úspora bez kompromisů! Tento nový program lze používat k získání vynikajících výsledků při současně úspoře vody, energie, pracího prostředku a času. Pere při středně vysoké teplotě vhodné pro jakýkoli druh tkaniny. Doporučuje se pro malé náplně a mírně znečištěné kusy prádla.

### SNADNÉ ŽEHLENÍ PLUS

Tento program využívá ošetření parou k vyhlazení záhybů a dosažení ideální míry vlhkosti pro snadnější žehlení. Tlačítkem lze zvolit tři různé úrovně intenzity, které jsou určeny pro suché nebo mokré prádlo a podle typu tkaniny.

### PERFEKTNÍ BAVLNA 59'

Tento program zaručuje vynikající výsledky pro bavlněné prádlo. Tato možnost je určena ke zkrácení délky praní středně znečištěného bavlněného prádla při středně vysokých teplotách. Abyste dosáhli nejlepších výsledků, naplňte pračku pouze do poloviny.

### SMÍŠENÉ A BAREVNÉ 59' \*

Tento program nabízí volnost ve společném praní všech druhů tkanin bez blednutí barev; při plné náplni dosahuje vynikajících výsledků za pouhých 59 minut. Při praní na středně vysokou teplotu se tento program doporučuje pro prádlo, které není příliš znečištěné.

*\* Přednastavená teplota 20°C (lze ji upravit příslušným tlačítkem). Tento cyklus praní je vhodný také k praní bavlněného prádla.*

### HYGIENICKÝ PLUS 59'

Tento program nabízí tu nejlepší dosažitelnou kombinaci vysoké teploty, délky a účinnosti praní, aby bylo možné zaručit maximální dezinfekční účinek proti bakteriím za pouhých 59 minut. Doporučuje se pro bavlněné prádlo, pere při teplotě 60°C a nevhodnější je používat ho s poloviční náplní.

### JEMNÉ 59'

Tento program je určen k praní a ošetřování jemného prádla a prádla z vzácných tkanin. Pere při nízké teplotě po dobu 59 minut. Doporučuje se pro malé náplně.

### ODČERPÁNÍ A ODSŤŘEDĚNÍ

Program dokončí odčerpání a odstředění při maximálních otáčkách. Otáčky odstředění lze snížit nebo zcela vyloučit pomocí tlačítka VOLBY OTÁČEK ODSŤŘEDĚNÍ.

## MÁCHÁNÍ

Tento program provede 3 máchání s prostředním odstředěním (kterého otáčky lze snížit nebo zcela vyloučit pomocí odpovídajícího tlačítka). Slouží pro máchání jakéhokoliv typu látky, například po ručním praní.

## SYNTETIKA A BAREVNÉ

Tento program umožňuje společné praní látek různých typů a barev. Rotace bubny a hladina vody je optimalizována, během praní a máchání. Přesná činnost odstředění zajišťuje sníženou tvorbu záhybů látek.

## VLNA/RUČNÍ PRANÍ

Tento program je určen pro praní vlněných tkanin, které lze prát v pračce, prádla, které se pere v ruce, hedvábného prádla nebo prádla, která má na štítku označení „Perte jako hedvábí“.

## BAVLNA

Tento program je vhodný pro praní barevných bavlněných oděvů při 40°C nebo

pro zajištění nejvyššího stupně čistoty pro praní odolné bavlny při 60°C nebo 90°C. Závěrečné odstředění je při maximální rychlosti, která zajišťuje vynikající odvod vody.

## ECO 40-60

Program **ECO 40-60** dokáže ve stejném cyklu společně vyprat normálně znečištěné bavlněné prádlo, které se má podle údajů prát na 40°C nebo 60°C. Tento program se používá k posouzení souladu s právními předpisy EU Ecodesign (o konstrukci výrobků šetrných k životnímu prostředí).

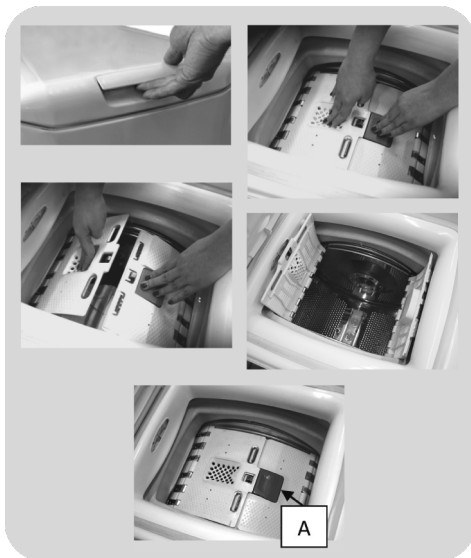
## SMART WASH

Tento moderní program je schopen automaticky přizpůsobovat účinnost praní objemu a typu náplně, aby se bez problémů dosáhlo nejlepších výsledků. Nová technologie Quick & Clean díky dokonalé směsi vody a čisticího prostředku zaručuje vynikající výsledky při teplotě 30°C. Působení páry na konci cyklu pomáhá hloubkově uvolnit vlákna oblečení a usnadňuje žehlení.

## Příprava praní

### Otevření/zavření bubnu


- Otevřete dvířka pračky.
- Otevřít buben stlačením tlačítka (A), a zároveň druhou rukou uchopit dvířka.
- Vložte prádlo jednotlivě do bubnu a příliš ho nestlačujte. Je třeba dbát na doporučenou váhu prádla podle tabulky programů. Přetížená pračka dostatečně nevypere a prádlo bude pomačkané.
- K uzavření bubnu je třeba složit dvířka tak, aby se křídlo, na kterém je umístěno tlačítko (A), zaklínilo pod druhé křídlo.



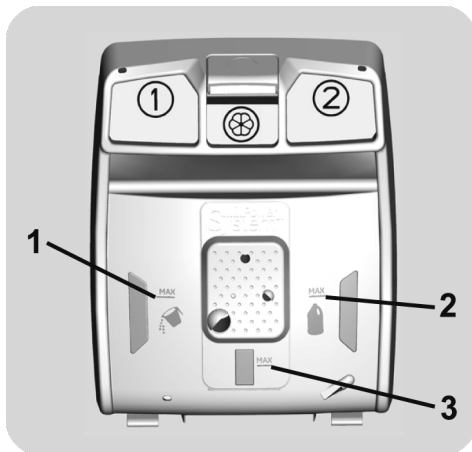
### Prací prostředky

Zásobník na prací prostředky je rozdělen na 3 přihrádky:

- **Přihrádka 1** na práškový prací prostředek.
- **Přihrádka 2** na tekutý prací prostředek.

- **Přihrádka**  je určena na avivážní a parfémující prostředky a jiné přísady, např. škrob, modřidlo atd.
- **MAX** - na obalu pracího prostředku je podtržena maximální úroveň dávkování prostředku. Nepřekračujte toto množství.
- **△** Pokud se na prádle objevily skvrny, které lze odstranit pomocí tekutých bělicích přípravků, je možno provést předpírku v pračce. Nalijte bělicí přípravek do "zásuvky 2", a nastavte program máchání. Po ukončení programu uveďte nastavení pračky do pozice OFF, přidejte zbytek prádla a nastavte vhodný program na praní.

- 1) Maximální praní s pracím práškem
- 2) Maximální praní s tekutým pracím práškem
- 3) Maximální využití aviváže



## 8. ODSTRANĚNÍ MOŽNÝCH PROBLÉMŮ A ZÁRUKA

Pokud si myslíte, že vaše pračka nefunguje správně, přečtete si níže uvedenou rychlou příručku ohledně praktických rad pro odstranění nejběžnějších problémů.

### HLÁŠENÍ ZÁVADY

- **Modely s displejem:** chyba je zobrazena číslem se znakem „E“ (příklad: Error 2 = E2)
- **Modely bez displeje:** chyba je zobrazena blikáním každé LED dle kódu závady, s následnou 5sekundovou pauzou (příklad: Error 2 = dvě bliknutí – pauza 5 sekund – dvě bliknutí – apod...)

Zobrazovaná chyba	Možné příčiny a praktická řešení
<b>E2 (s displejem)</b> <b>2 bliknutí LED</b> (bez displeje)	<p><b>Spotřebič nemůže napustit vodu.</b></p> <p>Zkontrolujte, zda je otevřený přívod vody.</p> <p>Zkontrolujte přívodní hadici z hlediska zalomení nebo přiskřípnutí.</p> <p>Odtoková hadice není ve správné výšce (viz kapitolu o instalaci).</p> <p>Zavřete přívodní ventil, odšroubujte hadici s filtrem na zadní straně spotřebiče a zkontrolujte, zda je filtr čistý a není zablokovaný.</p> <p>Zkontrolujte filtr, jestli není ucpaný, nebo jestli v prostoru filtru nejsou cizí předměty, které by mohly bránit řádnému průtoku vody.</p>
<b>E3 (s displejem)</b> <b>3 bliknutí LED</b> (bez displeje)	<p><b>Pračka nevypouští vodu.</b></p> <p>Zkontrolujte filtr, jestli není ucpaný, nebo jestli v prostoru filtru nejsou cizí předměty, které by mohly bránit řádnému průtoku vody.</p> <p>Zkontrolujte, zda není odtoková hadice zalomená nebo přiskřípnutá.</p> <p>Zkontrolujte, zda není ucpaný odtokový systém domácnosti a zda voda volně odtéká. Zkuste vypustit vodu do výlevky.</p>
<b>E4 (s displejem)</b> <b>4 bliknutí LED</b> (bez displeje)	<p><b>Příliš pěny a/nebo vody.</b></p> <p>Zkontrolujte, zda jste nepřidali nadměrné množství pracího prostředku nebo prostředek nevhodný pro pračky.</p>
<b>E7 (s displejem)</b> <b>7 bliknutí LED</b> (bez displeje)	<p><b>Problém s dvířky.</b></p> <p>Zkontrolujte, zda jsou dvířka správně zavřená. Zkontrolujte, zda prádlo nebrání v zavření dvířek.</p> <p>Pokud jsou dvířka blokována, spotřebič vypněte a odpojte od elektrické sítě, počkejte 2-3 minuty a otevřete dvířka.</p>
<b>Jakýkoliv jiný kód</b>	<p>Spotřebič vypněte a odpojte od elektrické sítě, chvíli počkejte. Spotřebič zapněte a spusťte program. Pokud se závada opět objeví, kontaktujte autorizované servisní středisko.</p>

## JINÉ POTÍŽE

Problém	Možná příčina a praktická řešení
<b><i>Pračka nefunguje/nespustí se</i></b>	<p>Zkontrolujte, zda je spotřebič připojený k funkční síťové zásuvce.</p> <p>Zkontrolujte, zda je zapnutá.</p> <p>Pomocí jiného spotřebiče zkontrolujte, zda je elektrická zásuvka funkční.</p> <p>Nejsou správně zavřena dvířka: otevřete a opět zavřete.</p> <p>Zkontrolujte zvolený program a zda je stisknuté tlačítko start.</p> <p>Zkontrolujte, zda pračka není v režimu pauzy.</p>
<b><i>Voda na podlaze nebo v blízkosti spotřebiče</i></b>	<p>Může to být způsobeno netěsností mezi přívodním ventilem a hadicí; v takovém případě vyměňte těsnění a utáhněte hadici a ventil.</p> <p>Zkontrolujte, zda je filtr správně zavřený.</p>
<b><i>Pračka neodstředí je</i></b>	<p>Z důvodu nevhodného rozdělení prádla může pračka: Pokoušet o vyvážení prádla, prodloužením doby odstředění. Snížit rychlost odstředění k snížení vibrací a hluku. Vyloučit odstředění pro ochranu spotřebiče. Ujistěte se, zda je prádlo vyvážené. Pokud ne, uspořádejte jej a restartujte program.</p> <p>Může to být z důvodu, že není zcela odčerpána voda: počkejte několik minut. Pokud problém trvá, viz část Error 3.</p> <p>Některé modely jsou vybavené funkcí „bez odstředění“: zkontrolujte, zda není zapnutá.</p> <p>Zkontrolujte možnosti nastavení, které mohou vyloučit odstředění.</p> <p>Použití nadměrného množství pracího prostředku může mít vliv na spuštění odstředění.</p>
<b><i>Silné vibrace/hluk během odstředování</i></b>	<p>Pračka není vyvážená: v případě potřeby nastavte pomocí nastavitelných nožiček dle příslušné kapitoly.</p> <p>Zkontrolujte, zda jsou odstraněny přepravné šrouby, gumové vložky a podložky.</p> <p>Zkontrolujte, zda se v bubnu nenacházejí cizí předměty (mince, háčky, knoflíky apod...).</p>

**Standardní záruka výrobce se vztahuje na elektrické nebo mechanické závady výrobku ze strany výrobce. Pokud je závada způsobena faktory mimo výrobku, nesprávným použitím nebo nedodržením pokynů v návodu, výrobce nenes odpovědnost a za opravy může být účtován poplatek.**




S výjimkou seznamu náhradních dílů, který je k dispozici na našich webových stránkách, byste v žádném případě neměli spotřebič opravovat nebo se pokoušet o jeho opravu sami nebo jej nechat opravovat nezkušenými a/nebo nekvalifikovanými osobami. Opravy prováděné nezkušenými a/nebo nekvalifikovanými osobami mohou způsobit zranění nebo vážné poruchy zařízení a škody na majetku. Doporučujeme kontaktovat naše autorizovaná střediska technické pomoci.

Doporučujeme vždy používat originální náhradní díly, které lze získat v našem zákaznickém servisu po dobu nejméně **10 let** od uvedení spotřebiče do oběhu v rámci Evropského hospodářského prostoru.

### Záruka

Na výrobek se vztahuje záruka dle podmínek uvedených na certifikátu dodaném s výrobkem. Záruční certifikát musí být kompletně vyplněný. Uschovejte si jej na bezpečném místě pro případ požadavky autorizovaného servisního střediska.

Naše servisní kontakty (telefonní čísla a webové adresy) v jednotlivých zemích jsou uvedeny v záručním listu dodaném s výrobkem.

Umístěním značky  na produkt deklaruje na vlastní zodpovědnost shodu se všemi požadavky EU týkajícími se bezpečnosti, zdraví a životního prostředí, které jsou zakotveny v legislativě a týkají se daného produktu.

Výrobce nenesе žádnou odpovědnost za tiskové chyby v návodu dodaném se spotřebičem. Také si vyhrazuje právo na jakékoliv změny užitečné pro tento výrobek bez změny jeho základních vlastností.



### UPOZORNĚNÍ:

Výrobce nenesе odpovědnost za škody na věcech a osobách a/nebo za bezpečnostní problémy vyplývající z oprav, které neprovádí autorizované středisko technické pomoci nebo servisní firma autorizovaná výrobcem v souladu se směrnicemi společnosti týkajícími se oprav a údržby jeho výrobků. Na poškození výrobku způsobené neoprávněnou osobou při pokusu o opravu se nevztahuje běžná záruka.

Od 1. března 2021 jsou energetické a environmentální informace týkající se energetického štítkování domácích spotřebičů a specifikace jejich ekologického designu v Evropě viditelné v databázi výrobků (EPREL) na tomto odkazu <https://eprel.ec.europa.eu/> nebo prostřednictvím QR kódu umístěného na energetickém štítku.



Dziękujemy za wybór tego produktu. Z dumą oferujemy produkt idealnie dopasowany do Państwa potrzeb i najlepszy kompletny zestaw domowych urządzeń do codziennego użytku.

Przeczytanie całości niniejszej Instrukcji pozwoli na prawidłowe i bezpieczne użytkowanie urządzenia oraz dostarczy przydatnych porad dla poprawnej konserwacji.



Pralkę można uruchomić wyłącznie po uważnym przeczytaniu Instrukcji. Zaleca się przechowywanie Instrukcji w dostępnym miejscu oraz zachowanie jej dla ewentualnych przyszłych właścicieli urządzenia.

Każdy produkt posiada unikatowy kod składający się z 16 znaków, określany jako "numer seryjny". Można go odnaleźć na etykiecie naklejonej na sprzęcie AGD (w okolicy okienka załadunku) lub w woreczku z dokumentami znajdującym się wewnątrz urządzenia. Taki kod jest swego rodzaju dowodem osobistym, innym dla każdego produktu, służącym do rejestracji urządzenia oraz w razie potrzeby skontaktowania się z Centrum Serwisu Technicznego.

## Uwagi dotyczące środowiska



To urządzenie jest oznakowane zgodnie z Dyrektywą Europejską 2012/19/UE on dotyczącą Zużytego Sprzętu Elektrycznego i Elektronicznego (WEEE). WEEE zawiera zarówno substancje zanieczyszczające (co może spowodować negatywne skutki dla środowiska naturalnego) oraz podstawowe elementy (które mogą być ponownie wykorzystane). Ważne jest, aby dokonać wszelkich starań w celu usunięcia i pozbycia się właściwie wszystkich zanieczyszczeń oraz odzyskania i recyklingu wszystkich materiałów. Osoby fizyczne mogą odgrywać ważną rolę w

zapewnieniu, że WEEE nie stanie się problemem dla środowiska naturalnego; istotne jest, aby przestrzegać kilku podstawowych zasad:

- WEEE nie powinien być traktowany jako odpad komunalny;
- WEEE należy przekazać do odpowiednich punktów zbiórki prowadzonych przez gminy lub przez zarejestrowane firmy. W wielu krajach duży sprzęt AGD może być odbierany z domu.

W wielu krajach, przy zakupie nowego urządzenia, stary może być zwrócony do sprzedawcy, który musi zebrać go bezpłatnie na zasadzie jeden do jednego, tak długo, jak sprzęt jest właściwego rodzaju i ma takie same funkcje, co sprzęt dostarczony.

## Spis treści

1. **OGÓLNE ZASADY BEZPIECZEŃSTWA**
2. **INSTALACJA**
3. **PRAKTYCZNE PORADY**
4. **CZYSZCZENIE I RUTYNOWA KONSERWACJA**
5. **ZDALANE STEROWANIE (Wi-Fi)**
6. **SKRÓCONA INSTRUKCJA OBSŁUGI**
7. **STEROWANIE I PROGRAMY**
8. **ROZWIĄZYWANIE PROBLEMÓW I GWARANCJA**

# 1. OGÓLNE ZASADY BEZPIECZEŃSTWA

- Urządzenie to przeznaczone jest do użytku domowego i w podobnych warunkach, dla przykładu:
  - w strefach wypoczynku, na terenie sklepów, w biurach lub innych miejscach pracy;
  - w gospodarstwach agroturystycznych;
  - dla klientów hoteli, moteli lub innych podobnych centrach pobytowych;
  - w ośrodkach typu Bed & Breakfast.Użytkowanie sprzętu odmienne niż typowe dla domowego, jak na przykład profesjonalne użytkowanie przez osoby przeszkolone i specjalistów, jest zabronione także w miejscach wyżej opisanych. Użytkowanie niezgodne z opisaniem może zredukować trwałość produktu i spowodować utratę gwarancji producenta. Wszelkie uszkodzenia urządzenia czy innych elementów, wynikające z użytkowania innego niż domowego (także, kiedy sprzęt zainstalowany jest w środowisku domowym) w oparciu o istniejące prawo nie będą uznane przez Producenta.
- Urządzenie to może być użytkowane przez dzieci 8-letnie i starsze oraz przez osoby o ograniczonych zdolnościach fizycznych, czuciowych i umysłowych lub niemające doświadczenia i wiedzy, pod warunkiem, że będą nadzorowane lub pouczone odnośnie bezpiecznego użytkowania i że rozumieją niebezpieczeństwa, jakie wynikają z użytkowania takiego sprzętu. Należy unikać możliwości zabawy przez dzieci przy użyciu pralki lub jej czyszczenia czy konserwacji bez nadzoru.
- Dzieci powinny być pilnowane tak, aby nie bawiły się urządzeniem.
- Dzieci poniżej trzeciego roku życia mogą obsługiwać pralkę wyłącznie pod stałym nadzorem.
- Jeśli przewód zasilający jest uszkodzony, musi zostać wymieniony na specjalny przewód lub zestaw dostępny u producenta lub jego przedstawiciela serwisowego.
- Do odprowadzenia wody stosować wyłącznie przewód dostarczony z urządzeniem. Nie używać starych przewodów.
- Wymagane ciśnienie wody: 0,1-1 Mpa
- Upewnić się, że podłoże pralki oraz przewody wentylacyjne znajdujące się od spodu nie są zablokowane np dywanikiem.
- Przy montażu urządzenie powinno być umieszczone w sposób umożliwiający dostęp do kontaktu zasilania.
- Maksymalny wsad prania suchego zależy od modelu pralki (patrz panel sterowania).

- Odnośnie dodatkowych informacji dotyczących produktu lub w celu uzyskania danych z karty technicznej należy zaznajomić się ze stroną internetową Producenta.

### **Podłączenia elektryczne i instrukcje dotyczące bezpieczeństwa**

- Dane techniczne (napięcie i moc zasilania) podane są na tabliczce znamionowej produktu
- Upewnij się, że system elektryczny jest uziemiony, spełnia wszystkie obowiązujące przepisy i że gniazdo (elektryczne) jest zgodne z wtyczką urządzenia. Jeśli tak nie jest, zwróć się o pomoc do wykwalifikowanego fachowca.
- Zdecydowanie odradza się stosowanie przetworników, gniazd wielokrotnych lub przedłużaczy.
- Przed wykonaniem jakichkolwiek prac (czyszczenie i konserwacja) należy odłączyć z gniazdka przewód zasilania elektrycznego oraz zamknąć kranik z dopływem wody.
- Nie ciągnąć przewodu zasilania lub samego urządzenia w celu odłączenia wtyku z gniazda elektrycznego.

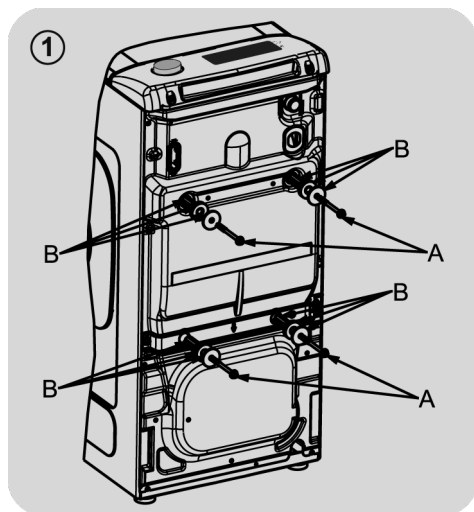


### **UWAGA:**

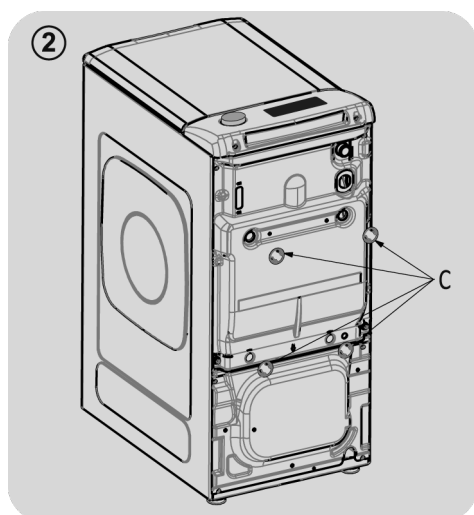
**podczas prania woda może osiągać bardzo wysokie temperatury.**

- Nie pozostawiać pralki na działanie deszczu, słońca czy innych czynników atmosferycznych.
- W każdym przypadku uszkodzenia i/lub złego funkcjonowania pralki, zaleca się jej wyłączenie, zamknięcie dopływu wody i nie dokonywanie żadnych czynności w urządzeniu. Skontaktować się natychmiast z Centrum Serwisu Technicznego, zamawiając wyłącznie oryginalne części zamienne. Brak zachowania powyższego może spowodować narażenie stanu bezpieczeństwa urządzenia.

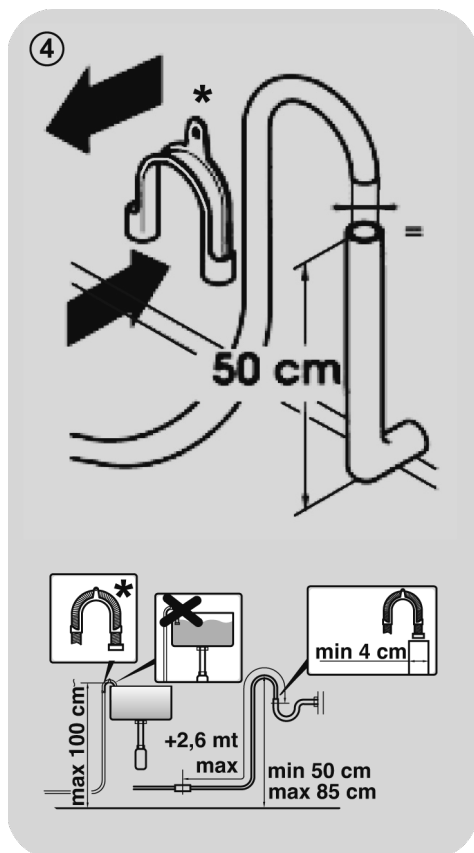
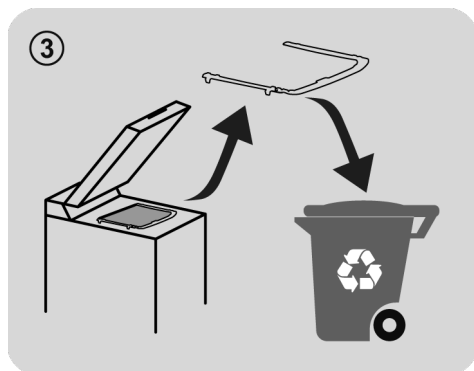
## 2. INSTALACJA



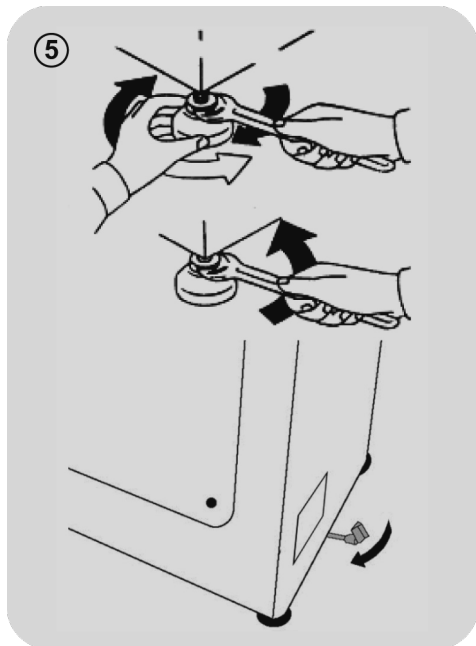
- Odkręcić śruby szt. 2 lub 4 "A" na tylnej ścianie i usunąć podkładki dystansowe szt. 2 lub 4 "B", patrz rysunek 1.



- Założyć elementy ochronne na wyposażeniu „C” (rys.2).



\* WYPOSAŻENIE SPRZEDAWANE ODDZIELNIE



- Pralka powinna zostać podłączona do sieci wodociągowej przy pomocy nowego węża, dostarczonego wraz z urządzeniem (wewnątrz bębna). Nie należy używać do tego celu węża starego.
- Podłączyć jeden koniec węża doprowadzającego wodę, od strony kolanka, do elektrozaworu (w górnej tylnej części pralki), a drugi koniec, do kranu lub ujęcia wody zakończonego gwintem rurowym 3/4".
- Przynurzyć pralkę do ściany, uważając, aby wąż nie został zagięty, ani zaciśnięty, zamocować wąż odprowadzający wodę do brzegu zlewu albo, jeszcze lepiej, do stałego odpływu o średnicy większej od średnicy węża pralki, na

wysokości minimum 50 cm, a maksimum 75 cm nad podłogą. (rysunku 4).

- W razie potrzeby, użyć dołączonego zakrzywionego\* akcesoria, aby zapewnić lepsze zamocowanie węża odprowadzającego wodę.

#### Jeśli Twój model nim dysponuje:

- W celu ułatwienia przesuwania pralki, obróć w prawo dźwignię podwozia na kółkach. Po zakończeniu operacji, ustaw dźwignię w położeniu początkowym.
- Wypoziomuj pralkę przy pomocy przednich nóżek (rysunku 5).
  - a) Odkręć nakrętkę w kierunku zgodnym z ruchem wskazówek zegara, aby odblokować śrubę nóżki.
  - b) Obracaj nóżką podnosząc ją lub opuszczając, dopóki nie spocznie dobrze na podłodze.
  - c) Zablokuj nóżkę obracając nakrętką w kierunku odwrotnym do ruchu wskazówek zegara, aż przylgnie do dna pralki.
- Sprawdź, czy urządzenie jest dobrze wypoziomowane.
- W tym celu staraj się poruszyć pralką, bez przesuwania jej, opierając się kolejno na jej przeciwstawnych po przekątnej rogach i sprawdzając, czy się nie kołysze.
- W przypadku przestawienia pralki w inne miejsce, należy ponownie wypoziomować nóżki.

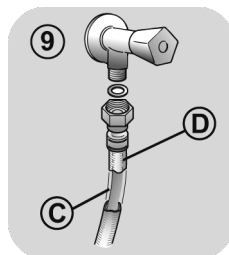
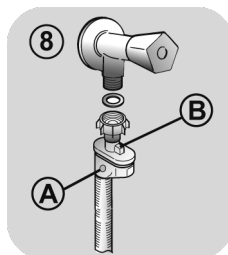
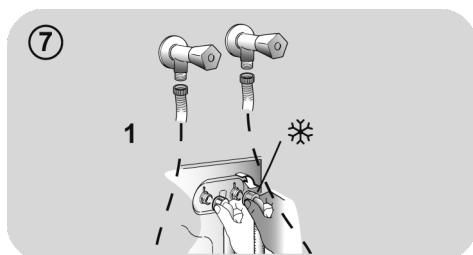
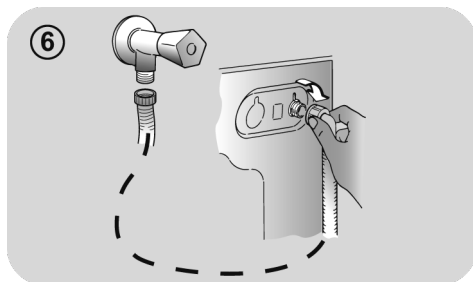
## Połączenie hydrauliczne

- Podłącz wąż doprowadzający wodę do kranu (**rys. 6**) tylko za pomocą przewodu dostarczonego wraz z urządzeniem (nie używać starych zestawów węży).
- **POSZCZEGÓLNE MODELE** mogą posiadać niektóre z poniższych funkcji:

- **HOT&COLD (rys. 7):** możliwość połączenia do sieci wody ciepłej i zimnej dla większej oszczędności energii. Podłączyć szary przewód do kraniku z zimną wodą ❄ i czerwony przewód do kranu wody gorącej. Urządzenie może też być podłączone tylko do zimnej wody: w takim przypadku rozpoczęcie niektórych programów będzie opóźnione o kilka minut.

- **AQUASTOP (rys. 8):** urządzenie znajdujące się na przewodzie doprowadzającym wodę i blokujące dopływ wody w sytuacji, gdy przewód jest uszkodzony; w takim wypadku pojawi się czerwone oznaczenie w okienku "A", niezbędna będzie wymiana przewodu. Aby odkręcić tulejkę nacisnąć przycisk blokujący odkręcenie "B".

- **AQUAPROTECT - PRZEWÓD WODY Z ZABEZPIECZENIEM (rys. 9):** W przypadku wycieku wody z głównej rury wewnętrznej "C" jego przezroczysta osłona zewnętrzna "D" będzie wypełniona wodą, co pozwoli na ukończenie bieżącego prania. Po zakończeniu cyklu wymienić przewód kontaktując się z Centrum Serwisu Technicznego.





### 3. PRAKTYCZNE PORADY

#### Wskazówki dotyczące załadunku bębna

Przy sortowaniu odzieży przed praniem należy dopilnować, aby:

- usunąć z pranej bielizny przedmioty metalowe, takie jak agrafka, spinki, monety;
  - zapiąć pościel, zasunąć zamki błyskawiczne, zawiązać luźne paski i długie tasiemki przy ubraniach;
  - usunąć z zasłonek rolki do ich przesuwania;
  - uważnie przestrzegać wskazań dotyczących prania zamieszczonych na etykietach przy ubraniach;
  - usunąć przed praniem ewentualne uporczywe plamy przy użyciu specjalnego środka.
- W przypadku prania dywanów, narzut lub innej ciężkiej odzieży, zaleca się nie stosować wirowania.
  - Przed praniem wełny, upewnij się, czy nadaje się do prania w pralce. Sprawdź etykietę tkaniny.

#### Przydatne porady dotyczące oszczędzania

Poniższe wskazówki dotyczą użytkowania urządzenia w oszczędny i ekologiczny sposób.

- Urządzenie należy napełniać maksymalnym wsadem podanym dla wybranego programu w tabeli programów - pozwoli to ZAOSZCZĘDZIĆ energię oraz wodę.
- Prędkość wirowania wpływa na poziom hałasu oraz wilgotność upranych tkanin: przy większych obrotach urządzenie pracuje głośniejsze, ale pranie jest bardziej suche.
- Najbardziej wydajne programy pod względem połączonego zużycia wody i energii to zazwyczaj te, które trwają dłużej i wykorzystują niższe temperatury.

#### Załadowanie do maksimum bębna pralki

- Najlepsze wykorzystanie energii, wody, środków piorących i czasu uzyskać można przez użycie zalecanej, maksymalnej wielkości załadunku. Możliwe jest zaoszczędzenie do 50% energii piorąc jeden pełny załadunek zamiast prać dwa razy połowę wsadu.

#### Kiedy potrzebne jest pranie wstępne?

- Wyłączenie dla bardzo zabrudzonych ubrań! Można zaoszczędzić od 5 do 15% energii nie wybierając opcji prania wstępnego dla odzieży normalnie zabrudzonej.

#### Czy konieczne jest pranie w gorącej wodzie?

- Przetrzyj plamę odplamiaczem lub namocz suchą plamę w wodzie przed praniem, aby w ten sposób użycie programu prania w wysokiej temperaturze nie było konieczne. Oszczędzaj energię dzięki programowi prania w niskiej temperaturze.

#### Przed rozpoczęciem programu suszenia (PRALKO-SUSZARKI)

- Aby zaoszczędzić czas i energię elektryczną wyroby przeznaczone do suszenia w pralko-suszarce należy wcześniej odwirować na najwyższej zalecanej prędkości wirowania, tak aby usunąć z nich nadmiar wody.

#### Dozowanie detergentu

Poniżej zamieszczamy **krótki poradnik** z zaleceniami i wskazówkami **dotyczącymi stosowania detergentu**.

- Należy korzystać wyłącznie z detergentów przeznaczonych do stosowania w pralkach.
- Detergent należy dobierać do typu (bawełna, tkaniny delikatne, syntetyczne, wełna, jedwab itp.) i koloru tkaniny, rodzaju oraz stopnia zabrudzenia, a także temperatury danego programu prania.

- Właściwą ilość detergentu, zmiękczacza lub innych dodatków należy każdorazowo dokładnie sprawdzać w instrukcji producenta: **prawidłowe użytkowanie urządzenia z odpowiednią ilością środków chemicznych zapewni oszczędną pracę i ograniczy oddziaływanie na środowisko.**

**W przypadku prania z programem bawełna, temperatura od 60°C w górę**, dla ubrań białych, trwałych i bardzo zabrudzonych, zaleca się zastosowanie zwyczajnego środka piorącego w proszku (heavy-duty), zawierającego elementy wybielające i który przy średnich-wysokich temperaturach daje najlepsze rezultaty.

**W przypadku użycia programów o temperaturze pomiędzy 60°C a 40°C**, wybór środka piorącego musi być dokonany w zależności od rodzaju pranego materiału, jego koloru i stopnia zabrudzenia. Zwykle dla białej, trwałej i bardzo zabrudzonej odzieży poleca się zwyczajny środek w proszku; dla odzieży kolorowej i bez poważnych plam zaleca się środek płynny lub w proszku, polecany do ochrony kolorów.

**W przypadku prania w niskich temperaturach do 40°C**, doradzamy używanie środków płynnych lub w proszku, specjalnie polecanych do niskich temperatur.

W przypadku **wełny i jedwabiu**, używać wyłącznie specjalnych produktów przeznaczonych do ich prania.

- Zbyt duża ilość detergentu prowadzi do nadmiernego powstawania piany, co uniemożliwia prawidłowe ukończenie cyklu, a dodatkowo może wpływać na jakość prania i wirowania.

Stosowanie środków piorących bez fosforanów może spowodować następujące rezultaty:

- **woda z płukania może być bardziej mętna:** jest to wynik obecności zawiesiny zeolitów, która nie powoduje negatywnych efektów dla skuteczności płukania.
- **obecność białego proszku (zeolitów) na praniu po jego zakończeniu:** jest to normalne zjawisko, proszek nie przyłącza się do materiału, ani nie zmienia jego koloru.
- **obecność piany w wodzie z ostatniego płukania:** nie musi to oznaczać nieskutecznego płukania.
- **tworzenie się znacznej ilości piany:** często spowodowane obecnością anionowych środków powierzchniowo czynnych w składzie środków piorących, które są trudne do usunięcia z pranych materiałów. W takim wypadku nie jest konieczne wykonywanie dodatkowych cykli płukania dla usunięcia tego zjawiska: nie spowoduje to żadnej zmiany.

Jeśli problem nie został rozwiązany lub jeśli podejrzewasz usterkę, należy natychmiast skontaktować się z Autoryzowanym Centrum Obsługi Klienta.

## 4. CZYSZCZENIE I RUTYNOWA KONSERWACJA

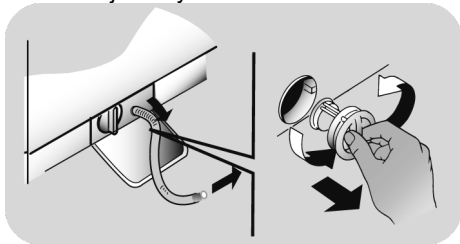
Prawidłowa pielęgnacja urządzenia wydłuża jego okres eksploatacji.

### Czyszczenie zewnętrznych powierzchni urządzenia

- Odłączyć urządzenie od źródła zasilania.
- Do czyszczenia zewnętrznej obudowy pralki zastosuj wilgotną ściereczkę, nie używaj środków trących, alkoholu i/lub rozpuszczalników. Pralka wymaga czyszczenia w niewielkim stopniu: czyszczenie szufladki i czyszczenie filtru; poniżej wskazane są także sugestie odnośnie przypadków przewożenia lub długich okresów nie używania urządzenia.

### Czyszczenie filtru

- Pralka posiada specjalny filtr, który zatrzymuje większe odpady mogące zatkać odpływ wody, np. guziki czy monety.
- **TYLKO W NIEKTÓRYCH MODELACH:** wyciągnij filtr, zdejmij jego korek i zbierz wodę do pojemnika.
- Przed odkręceniem filtru dobrze jest umieścić pod nim ściereczkę dla uniknięcia rozlania na podłogę pozostałości wody.
- Obrócić filtr w kierunku odwrotnym do ruchu wskazówek zegara, do zatrzymania na pozycji pionowej.
- Wyjąć filtr i oczyścić go; następnie umieścić na swoim miejscu i obrócić zgodnie z ruchem wskazówek zegara.
- Zamontować wszystkie usunięte elementy powtarzając w odwrotnej kolejności wszystkie wcześniejsze czynności.



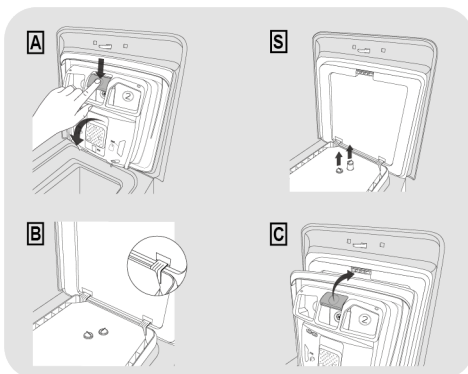
### Sugestie dotyczące przewożenia i okresów nie używania pralki

- W przypadku, kiedy pralka pozostaje przez dłuższy czas w miejscu nieogrzewanym niezbędne jest całkowite usunięcie resztek wody z przewodów.

- Odłączyć pralkę od zasilania elektrycznego.
- Rozłączyć opaskę przytrzymującą przewód wody obniżając go do posadzki, aby usunąć całkowicie wodę.
- Ponownie zamocować opaskę przewodu odprowadzenia wody.

### Czyszczenie pojemnika na środki piorące z jego przedziałami

- Nacisnąć przycisk (A).
- Z wciśniętym przyciskiem, obrócić pojemnik na zewnątrz.
- Wyjąć i wymyć pojemnik.
- Zaleca się usuwanie ewentualnych pozostałości detergentu w przegródkach, aby uniknąć zablokowania przepływu z dozownika do bębna.
- Wyciągnij i usuń kłapę/klapki zlokalizowaną/ę w tylnej części dozownika i wyczyść ją/ję dokładnie.
- W przypadku kiedy z przedgródki środka zmiekczonego należy wyjąć syfon (S), który znajduje się w tylnej części dozownika pociągnąć na zewnątrz.
- Usunąć ewentualne osady, które mogą zapychać otwór przegródki.



### Zamontowanie

Włożyć wypustki tak jak jest to pokazane (B). Obrócić pojemnik w kierunku pokrywy, aż wypustka zaskoczy na swoje miejsce (C). Usłyszymy wtedy charakterystyczny dźwięk (klak).

## 5. ZDALNE STEROWANIE (WI-FI)

To urządzenie jest wyposażone w technologię **Wi-Fi**, która umożliwia zdalne sterowanie za pomocą aplikacji.

### PAROWANIE URZĄDZENIA (W APLIKACJI)

- Pobierz aplikację **hOn** na swoje urządzenie poprzez zeskanowanie kodu QR:



lub za pomocą linka:  
[go.haier-europe.com/download-app](http://go.haier-europe.com/download-app)

Aplikacja jest dostępna na urządzeniach z systemem **Android** i **iOS** - zarówno na tabletach, jak i smartfonach.


Poznaj wszystkie szczegóły funkcji **Wi-Fi**, przeglądając aplikację w trybie **DEMO**.

Częstotliwość domowej sieci **Wi-Fi** musi się mieścić w paśmie **2,4 GHz**. Nie możesz skonfigurować urządzenia, jeśli Twoja domowa sieć jest ustawiona w paśmie **5 GHz**.

- Otwórz aplikację, utwórz profil użytkownika (lub zaloguj się, jeśli został on utworzony wcześniej) i sparuj urządzenie zgodnie z instrukcjami na wyświetlaczu.

### ABY WŁĄCZYĆ ZDALNE STEROWANIE

- Sprawdź, czy router jest włączony i podłączony do Internetu.
- Załaduj pranie, zamknij drzwiczki i dodaj detergent, jeśli jest to konieczne.

- Obrócić pokrętkę wyboru programu do położenia **ZDALNE STEROWANIE (Wi-Fi)** ; nastąpi zablokowanie drzwiczek, a elementy sterowania na panelu sterowania nie będą działać.

- Rozpocząć cykl, używając aplikacji. Po zakończeniu cyklu wyłączyć urządzenie, obracając pokrętkę programów prania do położenia **OFF (WYŁĄCZENIE)** w celu odblokowania drzwiczek.

### ABY WYŁĄCZYĆ ZDALNE STEROWANIE

- Aby wyjść z trybu **ZDALNE STEROWANIE** w trakcie cyklu, należy obrócić pokrętkę wyboru programu do dowolnego położenia innego niż **ZDALNE STEROWANIE (Wi-Fi)**, **bez przechodzenia przez położenie OFF (WYŁĄCZENIE)**. Panel sterowania na urządzeniu będzie znowu aktywny, a jeśli cykl zostanie wstrzymany, będzie możliwe otwarcie drzwiczek po zgaśnięciu kontrolki **BLOKADY DRZWICZEK**.
- Przy zamkniętych drzwiczkach obrócić pokrętkę do położenia **ZDALNE STEROWANIE (Wi-Fi)**, aby ponownie sterować urządzeniem za pomocą aplikacji. Jeżeli trwa cykl, będzie on kontynuowany.

## 6. SKRÓCONA INSTRUKCJA OBSŁUGI

Nasza pralka posiada system automatycznego dostosowania poziomu wody do rodzaju i ilości prania. System ten prowadzi do zredukowania zużycia energii i znacznego skrócenia czasu prania.

### Wybór programu

- Włączyć pralkę i wybrać potrzebny program.
- Zmienić ewentualnie wartość temperatury prania i załączyć potrzebne opcje.
- Nacisnąć przycisk **START/PAUZA**, aby uruchomić program prania.

*Jeśli w trakcie pracy urządzenia nastąpi przerwa w zasilaniu, to po przywróceniu zasilania urządzenie rozpocznie od początku fazę, w której zasilanie zostało przerwane.*

- Pod koniec programu na wyświetlaczu pojawi się informacja "KONIEC" lub - w niektórych modelach - zaświecą się wszystkie lampki kontrolne dla prania.

**Przed otwarciem drzwiczek odczekaj, aż lampka BOKADY DRZWICZEK zgaśnie.**

- Wyłączyć pralkę.

Dla każdego rodzaju prania sprawdź tabelę programów i postępuj zgodnie ze wskazaną procedurą.

### Dane techniczne

#### Ciśnienie wody:

min 0,1 Mpa / max 1 Mpa

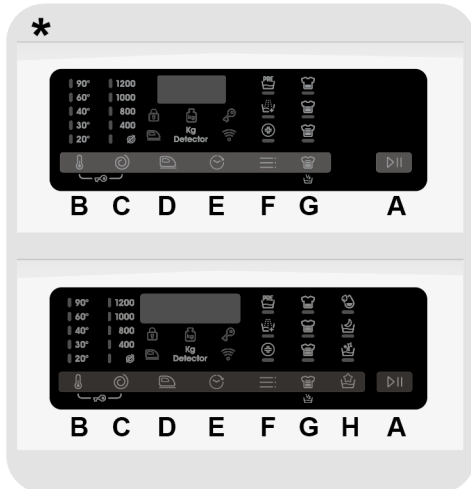
#### Wirowanie (obr/min):

(patrz tabliczka znamionowa)

#### Moc przyłączeniowa / Bezpiecznik zasilania / Napięcie zasilania

(patrz tabliczka znamionowa)

## 7. STEROWANIE I PROGRAMY



\* W zależności od modelu

- A Przycisk START/PAUZA**
- B Przycisk WYBORU TEMPERATURY**
- C Przycisk WYBORU WIROWANIA**
- D Przycisk ŁATWE PRASOWANIE**
- E Przycisk OPÓŹNIONEGO STARTU**
- F Przycisk OPCJE**
- G Przycisk STAN ZABRUDZENIA / PRANIE SZYBKIE/POZIOM PARY\*\***
- H Przycisk PROGRAMY SPECJALNE**  
(tylko w niektórych modelach)
- B+C BLOKADA RODZICIELSKA**

\*\* **POZIOM PARY**  
(tylko w niektórych modelach)



## UWAGA:

nie dotykać przycisków podczas podłączania pralki do zasilania, ponieważ przez pierwsze kilka sekund pralka przeprowadza kalibrację systemów. Dotknięcie przycisków spowoduje błąd i w takiej sytuacji należy odłączyć pralkę od zasilania i powtórzyć operację.

## Pokrętko programów prania z pozycją OFF (WYŁĄCZ)

- Po przekręceniu pokrętki na wyświetlaczu pojawiają się ustawienia aktualnie wybranego programu.
- Po zakończeniu programu należy wyłączyć pralkę ustawiając pokrętko wyboru programów w pozycji **OFF**.

## Pierwsze uruchomienie

### - Ustawienie języka

- Po podłączeniu urządzenia do sieci i włączeniu go, naciśnij przycisk **"WYBORU TEMPERATURY"** lub **"WYBORU WIROWANIA"**, aby wyświetlić dostępne języki.
- Wybierz żądany język, naciskając przycisk **START/PAUZA**.

### - Zmiana języka

- Jeśli chcesz zmienić ustawiony język, naciśnij jednocześnie przez około 5 sekundy przyciski **"WYBORU TEMPERATURY"** i **"OPÓŹNIONEGO STARTU"**. Na wyświetlaczu pojawi się **ENGLISH** i będziesz mógł wybrać nowy język (naciskając przycisk **"WYBORU TEMPERATURY"** lub **"WYBORU WIROWANIA"**).
- Naciśnij przycisk **START/PAUZA**, aby potwierdzić swój wybór.

## Przycisk START/PAUZA

Drzwiczki należy zamknąć **PRZED** naciśnięciem przycisku **START/PAUZA**.

- Aby rozpocząć wybrany cykl używając ustawionych parametrów, naciśnij przycisk **START/PAUZA**. Podczas działania programu, wyświetlacz będzie pokazywał czas, jaki upłynął.
- Ponadto, jeśli chcesz zmodyfikować wybrany program, naciśnij żądane przyciski opcji, zmodyfikuj parametry domyślne, a następnie naciśnij przycisk **START/PAUZA**, aby rozpocząć cykl.

Można wybrać tylko opcje kompatybilne ze skonfigurowanym programem.

- Po włączeniu urządzenia poczekać kilka sekund na rozpoczęcie działania programu.

## CZAS TRWANIA PROGRAMU

- Po wybraniu programu wyświetlacz automatycznie pokazuje czas trwania cyklu, który może różnić się w zależności od wybranych opcji.
- Po rozpoczęciu programu będziesz informowany na bieżąco o czasie, który pozostał do końca cyklu prania.
- Urządzenie wylicza czas do zakończenia wybranego programu na podstawie standardowego ciężaru ładunku, a podczas cyklu koryguje go w zależności od wielkości i składu ładunku.

## KONIEC PROGRAMU

- Kiedy na wyświetlaczu pojawi się informacja o zakończeniu programu, a kontrolka **BLOKADY DRZWICZEK** zgaśnie, można otworzyć drzwiczki.
- Po zakończeniu programu należy wyłączyć pralkę ustawiając pokrętko wyboru programów w pozycji **OFF**.

**Pokręćło wyboru programów należy ustawić w pozycji OFF po zakończeniu każdego programu lub przed wyborem i uruchomieniem kolejnego programu prania.**

## WSTRZYMIWANIE PRACY URZĄDZENIA

- Działanie maszyny, która rozpoczęła już cykl pracy, zatrzymać można, naciskając przycisk **START/PAUZA**.
- Zaczekaj, aż zgaśnie lampka **BLOKADY DRZWICZEK**, zanim je otworzysz.
- Naciśnij ponownie przycisk **START/PAUZA**, aby wznowić program, od fazy cyklu, w którym został zatrzymany.

## DODAWANIE LUB USUWANIE ELEMENTÓW PO URUCHOMIENIU PROGRAMU (PAUZA)

- Działanie maszyny, która rozpoczęła już cykl pracy, zatrzymać można, naciskając przycisk **START/PAUZA**.
- Zaczekaj, aż zgaśnie lampka **BLOKADY DRZWICZEK**, zanim je otworzysz.
- Po dodaniu lub usunięciu elementów, zamknij drzwi i naciśnij przycisk **START/PAUZA** (program rozpocznie się od miejsca zatrzymania).

## ANULOWANIE PROGRAMU

- Aby anulować program należy ustawić pokręćło wyboru programów w pozycji **OFF**.
- Przed otwarciem drzwiczek odczekaj, aż lampka **BLOKADY DRZWICZEK** zgaśnie.

## Przycisk WYBÓRU TEMPERATURY

- Przycisk ten pozwala na zmianę temperatury prania.

- Nie jest możliwe podniesienie temperatury powyżej maksymalnej wartości zaprogramowanej dla danego programu, aby nie niszczyć tkanin.
- Jeśli chcesz przeprowadzić pranie w zimnej wodzie, wszystkie lampki kontrole muszą być wyłączone.

## Przycisk WYBÓRU WIROWANIA

- Po naciśnięciu tego przycisku możliwe jest zmniejszenie maksymalnej prędkości wirowania, a jeśli chcesz, cykl wirowania można całkowicie anulować.
- Jeśli metka na ubraniu nie podaje innych informacji, można korzystać z maksymalnej prędkości wirowania.

**Aby zapobiec uszkodzeniu tkanin, nie można zwiększyć prędkości wirowania ponad maksymalny poziom dozwolony dla danego programu.**

- Aby reaktywować cykl wirowania, wciskaj przycisk aż do osiągnięcia żądanej prędkości wirowania.
- Prędkość wirowania można modyfikować bez zatrzymywania pralki.

**Nadmiar detergentu może powodować nadmierne pienienie. Urządzenie wykrywa obecność nadmiaru piany i może: anulować fazę wirowania, przedłużyć czas pracy programu lub zwiększyć ilość użytej wody.**

**Urządzenie jest wyposażone w specjalne urządzenie elektroniczne, które uniemożliwia wirowanie przy niesymetrycznym obciążeniu bębna. Pozwala ono obniżyć poziom hałasu i drgania pralki, i tym samym przedłużyć żywotność urządzenia.**

## Przycisk ŁATWE PRASOWANIE

*(Dostępna tylko w niektórych programach)*

Funkcja ta pozwala na zminimalizowanie zagnieceń przez zmniejszenie zagnieceń ubrań, przez wyłączenie pośredniego wirowania i zmniejszenie intensywności ostatniego cyklu odwirowywania.

**Tę opcję należy wybrać przed naciśnięciem przycisku START/PAUZA. Jeśli wybrana opcja nie jest zgodna z ustawionym programem prania, to kontrolka opcji najpierw miga, a następnie zgaśnie.**

## Przycisk OPÓŹNIONEGO STARTU

● Przycisk ten umożliwia uruchomienie programu prania z opóźnieniem wynoszącym maksymalnie **24 godziny**.

● Aby zaprogramować opóźniony start, należy:

- Wybrać program prania.
- Nacisnąć przycisk raz w celu aktywacji opóźnionego startu, a następnie nacisnąć go jeszcze raz (lub przytrzymać), aby ustawić wymagane opóźnienie. Każde naciśnięcie przycisku zwiększa opóźnienie, aż do pojawienia się na wyświetlaczu wartości **24 godzin** - wówczas ponowne naciśnięcie przycisku spowoduje wyzerowanie opóźnienia.
- Nacisnąć przycisk **START/PAUZA** w celu rozpoczęcia odliczania czasu pozostałego do uruchomienia programu. Po upływie zaprogramowanego czasu opóźnienia program zostanie automatycznie uruchomiony.

● Możliwe jest skasowanie ustawionego wcześniej opóźnienia startu programu przez ustawienie pokrętki w pozycji **OFF (WYŁĄCZ)**.

*Jeśli w trakcie pracy urządzenia nastąpi przerwa w zasilaniu, to po przywróceniu zasilania urządzenie rozpocznie od początku fazę, w której zasilanie zostało przerwane.*

## Przycisk OPCJE

Ten przycisk pozwala wybrać pomiędzy różnymi opcjami (**dostępnych tylko dla niektórych programów**):

- **PRANIE WSTĘPNE** 

● Funkcja umożliwia pranie wstępne i jest przydatna zwłaszcza w przypadku mocno zabrudzonych tkanin (**funkcja jest dostępna z wybranymi programami – patrz tabela programów**).

● Zaleca się stosowanie 1/5 zalecanej ilości środka piorącego podanego na opakowaniu.

- **DODATKOWE PŁUKANIE** 

● Opcja ta pozwala na dodanie jednego cyklu płukania po zakończeniu cyklu prania, mając na uwadze osoby o delikatnej i wrażliwej skórze, u których pozostałości detergentu mogą powodować podrażnienia i alergie.

● Radzimy korzystać z tej funkcji w celu przeprowadzenia prania ubrań dziecięcych oraz silnie zabrudzonych ubrań, gdy konieczne jest użycie dużej ilości detergentu, oraz prania ręczników, których włókna mają zwykle tendencję do zatrzymania detergentu.

- **HIGIENA +** 

Tę opcję można aktywować tylko wówczas, gdy temperatura prania wynosi powyżej 60°C. Opcja ta umożliwia utrzymanie tej temperatury przez cały czas prania.

**Te opcje prania należy wybrać przed naciśnięciem przycisku START/PAUZA. Jeśli wybrano opcję, która nie jest zgodna z danym programem, wówczas lampka kontrolna opcji najpierw miga, a następnie gaśnie.**



## Przycisk STAN ZABRUDZENIA/ PRANIE SZYBKIE/POZIOM PARY\*

Ten przycisk pozwala wybrać pomiędzy różnymi opcjami (w zależności od wybranego programu):

### - STAN ZABRUDZENIA

- Po wybraniu programu zostaje automatycznie pokazany czas prania dla tego programu.
- Opcja ta pozwala na wybór 3 poziomów intensywności prania dzięki modyfikacji czasu jego trwania, zależnie od tego jak bardzo zabrudzone są tkaniny (może być stosowany tylko w połączeniu z niektórymi programami, tak jak to pokazano w tabeli programów).

### - PRANIE SZYBKIE

Przycisk zostaje aktywowany po wybraniu pokrętkiem programu **SZYBKI (14'/30'/44')** i pozwala na wybranie trzech czasów prania.

### - POZIOM PARY\*

Po wybraniu programu **ŁATWE PRASOWANIE PLUS** można użyć tego przycisku, aby wybrać jedną z trzech obróbek parowych o różnej intensywności, przeznaczonych do odzieży suchej lub mokrej i w zależności od rodzaju tkaniny:

#### - BAWEŁNA (wybór domyślny)

Ten program jest przeznaczony do odzieży bawełnianej. Nadaje się do wygładzania zagnieceń po wirowaniu mokrych tkanin (np. praniu); stosowany do suchych tkanin zapewnia idealny poziom wilgotności ułatwiający prasowanie.

#### - SYNTETYCZNE (nacisnąć przycisk jeden raz)

Ten program jest używany do odzieży wykonanej z tkanin syntetycznych. Nadaje się do wygładzania zagnieceń po wirowaniu mokrych tkanin (np. praniu); stosowany do suchych tkanin zapewnia idealny poziom wilgotności ułatwiający prasowanie.

### - DELIKATNE (nacisnąć przycisk dwukrotnie)

Za pomocą pary cykl odświeża ubrania po użyciu i wygładza zagniecenia. Program składa się z fazy wstępnej, w której działa para oraz fazy końcowej, w której nadmiar wilgoci jest usuwany do natychmiastowego użycia. Ten cykl jest odpowiedni do odzieży suchej.

**Te opcje prania należy wybrać przed naciśnięciem przycisku START/PAUZA.**

### \* POZIOM PARY

*(tylko w niektórych modelach)*

## Przycisk PROGRAMY SPECJALNE

*(Tylko w niektórych modelach)*

Ten przycisk pozwala wybrać pomiędzy różnymi opcjami (dostępnych tylko dla niektórych programów):

### - POJEDYNCZA POZYCJA

- Opcja ta (którą można ustawić w kilku programach) optymalizuje zużycie wody i energii przez wybrany program, zachowując niezmienną wydajność prania.
- Opcja **POJEDYNCZA POZYCJA** została zaprojektowana z myślą o mniejszych wsadach i lekko zabrudzonej odzieży, co ma na celu ograniczenie marnowania detergentu.

### - MYCIE NOCNE

- Umożliwia zmniejszenie prędkości wirowania do 400 obr./min, zwiększenie ilości wody podczas fazy płukania oraz pozostawienie wody w bębnie po końcowym płukaniu, dzięki czemu tkaniny nie pogniotą się.
- Podczas fazy zatrzymania wody w bębnie pralka jest w trybie paazy.

- Nacisnąć **START**, aby zakończyć cykl wirowaniem (które można zredukować lub usunąć za pomocą odpowiedniego przycisku) i wypompowywaniem.
- Dzięki elektronicznemu sterowaniu wypompowanie wody podczas faz pośrednich odbywa się w sposób cichy, przez co funkcja ta jest szczególnie przydatna do prania nocą.

## - CZYSZCZENIE BĘBNA

- Opracowany do czyszczenia bębna pralki.
- Stosować wyłącznie proszek do prania.
- Nie uruchamiaj programu z praniem w pralce.
- Czyszczenie zalecane jest po każdym 50 cyklach prania.
- Ta opcja może zostać wybrana tylko dla programu **WYPOMPOWANIE WODY I ODWIROWANIE**.

Te opcje prania należy wybrać przed naciśnięciem przycisku **START/PAUZA**. Jeśli wybrano opcję, która nie jest zgodna z danym programem, wówczas lampka kontrolna opcji najpierw miga, a następnie gaśnie.

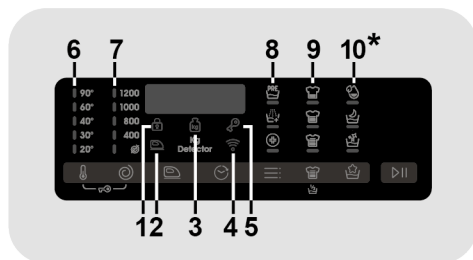
## BLOKADA RODZICIELSKA



- Jednoczesne wciśnięcie przycisków **"WYBORU TEMPERATURY"** oraz **"WYBORU WIROWANIA"** przez około 3 sekundy blokuje przyciski urządzenia. Pozwala to uniknąć dokonania przypadkowych lub niechcianych zmian, gdy przycisk na wyświetlaczu został wciśnięty przypadkowo w trakcie trwania cyklu.
- Blokada przycisków może zostać anulowana przez ponowne jednoczesne wciśnięcie tych dwóch przycisków lub wyłączenie urządzenia.

## Wyświetlacz cyfrowy

Wyświetlacz w sposób ciągły informuje użytkownika o statusie urządzenia.



\* *Tylko w niektórych modelach*

### 1) KONTROLKA BLOKADY DRZWICZEK

- Ikona informuje o blokadzie drzwiczek.

**Drzwiczki należy zamknąć PRZED naciśnięciem przycisku START/PAUZA**

- Po naciśnięciu przycisku **START/PAUZA** przy zamkniętych drzwiczkach kontrolka będzie przez chwilę migiała a następnie zaświeci się.

Jeśli drzwiczki są nieprawidłowo zamknięte kontrolka miga przez ok. 7 sekund. Po upływie tego czasu komenda start zostanie automatycznie anulowana. W takim przypadku należy zamknąć prawidłowo drzwiczki i nacisnąć przycisk **START/PAUZA**.

- Przed otwarciem drzwiczek odczekaj, aż lampka **BOKADY DRZWICZEK** zgaśnie.

### 2) KONTROLKA ŁATWE PRASOWANIE

Lampka kontrolna pokazuje wybór odpowiedniej opcji.

### 3) KONTROLKA Kg Detector (aktywna tylko w niektórych programach)

- W pierwszych minutach cyklu kontrolka "Kg Detector" świeci się, a inteligentny czujnik waży pranie i dostosowuje odpowiedni czas trwania cyklu oraz ilość wody i prądu.
- Podczas każdej fazy prania funkcja "Kg Detector" umożliwia sprawdzenie informacji dotyczących wsadu w bębnie i podczas pierwszych minut prania:
  - dostosowuje ilość wymaganej wody;
  - oblicza czas trwania cyklu prania;
  - dostosowuje płukanie do wybranego rodzaju tkaniny;
  - dostosowuje rytm obrotów bębna do wybranego rodzaju tkaniny;
  - wykrywa obecność piany i w razie potrzeby zwiększa ilość wody podczas płukania;
  - dostosowuje prędkość wirowania do wsadu (nierównomierny rozkład prania wewnątrz bębna).

### 4) KONTROLKA Wi-Fi

- W modelach z opcją Wi-Fi, ikona wskazuje stan połączenia. Może być:
  - **ŚWIECĄCA**: możliwe zdalne sterowanie
  - **WOLNO MIGAJĄCA**: zdalne sterowanie niemożliwe.
  - **SZYBKO MIGAJĄCA PRZEZ 3 SEKUNDY I WYŁĄCZAJĄCA SIĘ**: urządzenie nie może połączyć się z domową siecią Wi-Fi lub nie zostało jeszcze połączone z aplikacją.
  - **WOLNO MIGAJĄCA 3 RAZY, POTEM WYŁĄCZONA PRZEZ 2 SEKUNDY**: reset sieci Wi-Fi (w trakcie łączenia z aplikacją).
  - **WŁĄCZONA PRZEZ 1 SEKUNDĘ, WYŁĄCZONA PRZEZ 3 SEKUNDY**: drzwiczki są otwarte. Zdalne sterowanie nie może być aktywowane.

### 5) KONTROLKA BLOKADA PRZYCISKÓW

Lampki kontrolne pokazują, że przyciski są zablokowane.

### 6) KONTROLKI WYBÓRU TEMPERATURY

Pokazuje temperaturę prania dla wybranego programu, którą (jeśli to możliwe) można zmienić za pomocą odpowiedniego przycisku. Jeśli chcesz prać w zimnej wodzie, wszystkie lampki kontrolne muszą być wyłączone.

### 7) KONTROLKI WYBÓRU WIROWANIA

Pokazuje prędkość wirowania dla wybranego programu, którą można zmieniać za pomocą odpowiedniego przycisku lub wirowanie całkowicie anulować.

### 8) KONTROLKI OPCJE

Lampki kontrolne pokazują opcje, które można dowolnie wybrać za pomocą odpowiedniego przycisku.

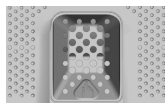
### 9) KONTROLKI STAN ZABRUDZENIA

- Po wybraniu danego programu automatycznie zaświeci się kontrolka stopnia zabrudzenia ustawionego dla takiego programu.
- Po wybraniu innego stopnia zabrudzenia zaświeci się odpowiednia kontrolka.

### 10) KONTROLKI PROGRAMY SPECJALNE

Lampki kontrolne pokazują opcje, które można dowolnie wybrać za pomocą odpowiedniego przycisku.

# Tabela programów



PROGRAM		kg (MAKS.) *								°C	1) DETERGENT			
		(patrz panel sterowania)									1	2	3	
		5 kg	5,5 kg	6 kg	6,5 kg	7 kg	7,5 kg	8 kg	8,5 kg					(MAKS.)
49'	<b>SPECJALNY 49'</b>	5	5,5	6	6,5	7	7,5	8	8,5	40°	●	●		
14' 30' 44'	<b>SZYBKI 3)</b>	14'	1	1	1	1	1	1,5	1,5	30°	●	●		
		30'	1	1,5	2	2	2,5	2,5	2,5	2,5	30°	●	●	
		44'	3	3	3	3	3,5	3,5	3,5	3,5	40°	●	●	
39'	<b>ŁATWE PRASOWANIE PLUS</b>	1,5	1,5	1,5	1,5	1,5	1,5	1,5	1,5	-				
	<b>IDEALNA BAWĘLNA 59'</b>	2,5	2,5	3	3	3,5	3,5	4	4	40°	●	●		
	<b>MIESZANE I KOLOROWE 59'</b>	5	5,5	6	6,5	7	7,5	8	8,5	40°	●	●		
	<b>HIGIENA PLUS 59'</b>	1,5	1,5	2	2	2	2	2	2	60°	●	●		
	<b>DELIKATNE 59'</b>	2	2	2	2	2,5	2,5	2,5	2,5	40°	●	●		
	<b>WYPOMPOWANIE WODY I ODWIROWANIE</b>	-	-	-	-	-	-	-	-	-				
	<b>PŁUKANIE</b>	-	-	-	-	-	-	-	-	-	△	●		
	<b>SYNTECZNE 2) I KOLOROWE</b>	2,5	2,5	3	3	3,5	3,5	4	4	60°	●	●	(●)	
	<b>WEŁNA/RĘCZNE</b>	1	1	1	1	1	1	2	2	30°	●	●		
	<b>BAWĘLNA</b>	5	5,5	6	6,5	7	7,5	8	8,5	90°	●	●	(●)	
	<b>ECO 40-60</b>	5	5,5	6	6,5	7	7,5	8	8,5	60°	●	●		
	<b>SMART WASH 2)</b>	3,5	3,5	4	4	4,5	4,5	5,5	5,5	30°	●	●		
	<b>ZDALNE STEROWANIE (Wi-Fi)</b> Pozycja, którą musisz wybrać, gdy chcesz włączyć zdalne sterowanie za pośrednictwem aplikacji (przez Wi-Fi).													

**Przeczytaj poniższe uwagi:**

\* Maksymalny wsad prania suchego zależy od modelu pralki (patrz panel sterowania).

\*\* *Tylko w niektórych modelach*

**INFORMACJA PRZEZNACZONA  
DLA LABORATORIÓW  
BADAWCZYCH**

**STANDARDOWE PROGRAMY  
ZGODNE Z ROZPORZĄDZENIAMI  
(UE) nr 1015/2010 i nr 1061/2010**

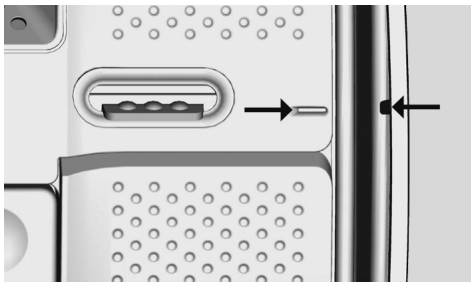
**PROGRAM ECO 40-60**  
USTAWIANIE TEMPERATURY 40°C

**PROGRAM ECO 40-60**  
USTAWIANIE TEMPERATURY 60°C

**STANDARDOWY PROGRAM  
ZGODNY Z ROZPORZĄDZENIEM  
(UE) nr 2019/2023**

**PROGRAM ECO 40-60**

Przed zamknięciem pokrywy i rozpoczęciem procesu prania, proszę sprawdzić czy bęben pralki jest poprawnie zamknięty. Jeśli to możliwe ustaw bęben we wskazanej pozycji, by zapewnić najlepsze efekty prania.



Prędkość wirowania może zostać zmniejszona tak aby odpowiadała zaleceniom na metkach ubrań. Dla tkanin delikatnych możliwe jest również całkowite wyłączenie wirowania przyciskiem prędkości wirowania. Funkcję tę można włączyć przyciskiem WIBORU WIROWANIA

Jeśli metka nie podaje konkretnych zaleceń możliwe jest zastosowanie maksymalnej prędkości wirowania dla programu. Dodanie zbyt dużej ilości środka piorącego może spowodować nadmierne pienienie.

Jeśli pralka wykryje nadmierne pienienie może pominąć wirowanie lub wydłużyć program i zwiększyć pobór wody.

● Tylko kiedy włączona jest opcja PRANIA WSTĘPNEGO (dotyczy tylko programów z dostępną opcją PRANIA WSTĘPNEGO).

1) Po wybraniu programu, wyświetlacz pokaże zalecaną temperaturę prania, którą można zmienić, jeśli jest to dozwolone, za pomocą odpowiedniego przycisku, lecz której nie można podnieść powyżej wartości maksymalnej temperatury zadanej dla danego programu.

2) Dla wybranych programów możliwe jest dostosowanie czasu trwania i intensywności prania przyciskiem STAN ZABRUDZENIA.

3) Po wybraniu programu SZYBK! na pokrętle możliwe będzie wybranie za pomocą przycisku SZYBK! jednego z trzech szybkich programów (14, 30 lub 44 minuty).

● PRANIE WSTĘPNE: jeśli dozownik ma specjalny przedział do prania wstępnego, wsyp do niego detergent. Jeśli nie, wsyp detergent w perforację bębna (jak na ilustracji) zgodnie z dozowaniem zalecanym przez producenta detergentu.

**WAŻNE: nie korzystaj z opcji prania wstępnego w przypadku opóźnienia startu.**

## Opisy programów

Do prania różnych rodzajów tkanin o różnych poziomach zabrudzenia pralka posiada specjalne programy spełniające wszystkie wymagania związane z praniem (patrz tabela programów).

**Program należy wybrać zgodnie z instrukcjami prania umieszczonymi na metkach, szczególnie jeśli chodzi o maksymalną zalecaną temperaturę.**



### UWAGA:

#### WAŻNE PORADY DOTYCZĄCE WYDAJNEGO PRANIA.

- Nowe kolorowe ubrania należy prać oddzielnie przez co najmniej 5–6 cykli.
- Niektóre większe artykuły, takie jak dzinsy czy ręczniki, należy zawsze prać oddzielnie.
- Nie wolno nigdy mieszać ze sobą tkanin FARBUJĄCYCH.

### ZDALNE STEROWANIE(WI-FI)

Pozycja, którą musisz wybrać, gdy chcesz włączyć / wyłączyć zdalne sterowanie za pośrednictwem aplikacji (Wi-Fi). W takim przypadku początek cyklu nastąpi po wykonaniu poleceń w aplikacji. Więcej szczegółów w rozdziale **ZDALNE STEROWANIE (Wi-Fi)**.

### SPECJALNY 49'

Innowacyjna technologia tego programu skracą czas poświęcany na pranie, zapewniając jednocześnie wysoką wydajność prania w średnich temperaturach w zaledwie 49 minut.

### SZYBKI (14'/30'/44')

Oszczędność bez kompromisów! Ten nowy program może być używany do uzyskiwania doskonałych efektów przy jednoczesnym oszczędzaniu wody, energii, detergentu oraz czasu. Przy tej opcji pranie następuje

w średniej temperaturze, odpowiedniej do wszystkich typów tkanin. Program zalecany do małych wsadów i delikatnie zabrudzonej odzieży.

### ŁATWE PRASOWANIE PLUS

Program ten wykorzystuje obróbkę parową w celu wygładzenia zagnieceń i uzyskania idealnego stopnia wilgotności pod kątem ułatwienia prasowania. Za pomocą przycisku można wybrać trzy różne poziomy intensywności, przeznaczone do odzieży suchej lub mokrej oraz w zależności od rodzaju tkaniny.

### IDEALNA BAWEŁNA 59'

Program gwarantuje doskonałe rezultaty w przypadku prania bawełny. Opcja pozwala skrócić czas prania w średnich temperaturach średnio zabrudzonych artykułów bawełnianych. W celu uzyskania najlepszego rezultatu zalecane jest napełnianie urządzenia tylko w połowie.

### MIESZANE I KOLOROWE 59' \*

Ten program zapewnia swobodę prania wszystkich rodzajów tkanin i trwałych kolorów razem, przy pełnym wsadzie, dając doskonałe wyniki w ciągu zaledwie 59 minut. Podczas prania w średniej temperaturze program ten jest zalecany do artykułów niezbyt zabrudzonych.

***\*Temperatura zadana 20°C (możliwość modyfikacji za pomocą odpowiedniego przycisku). Cykl prania nadaje się również do prania tkanin bawełnianych.***

### HIGIENA PLUS 59'

Ten program zapewnia najlepsze możliwe połączenie wysokiej temperatury, czasu i działania piorącego w celu zapewnienia maksymalnego oczyszczenia z bakterii w ciągu jedynie 59 minut. Zalecany do artykułów bawełnianych, pranie następuje w temperaturze 60°C, najlepiej korzystać z niego przy niewielkich ilościach prania.

### DELIKATNE 59'

Opracowany w celu prania i płukania delikatnej odzieży oraz cennych tkanin. Pranie w tym programie odbywa się w niskiej temperaturze i zajmuje 59 minut. Zalecany do niewielkich wsadów.

## **WYPOMPOWANIE WODY I ODWIROWANIE**

Program wypompowuje wodę i wiruje pranie przy maksymalnej prędkości. Możliwe jest wyłączenie wirowania i zmniejszenie prędkości wirowania przyciskiem WYBÓR WIROWANIA.

## **PŁUKANIE**

Program trzech płukań przy średniej prędkości wirowania (odpowiednim przyciskiem płukanie można wyłączyć lub zmniejszyć jego prędkość). Program do płukania wszelkiego rodzaju tkanin, na przykład po praniu ręcznym.

## **SYNTETYCZNE I KOLOROWE**

Program ten pozwala na pranie różnych tkanin i kolorów razem. Ruch obrotowy bębna i wykorzystanie wody zostały zoptymalizowane zarówno podczas fazy prania jak i płukania. Dokładne wirowanie zapewnia zmniejszenie ilości zagnieceń na tkaninach.

## **WEŁNA/RĘCZNE**

Jest to program przeznaczony dla tkanin wełnianych nadających się do prania w pralkach, odzieży wymagającej prania ręcznego oraz artykułów jedwabnych lub opatrzonych informacją na metce: „Prac jak jedwab”.

## **BAWEŁNA**

Program odpowiedni do prania kolorowych tkanin bawełnianych w temperaturze 40°C. Możliwe jest dobranie temperatury 60°C lub 90°C dla zapewnienia najwyższego stopnia czystości prania tkanin. Wirowanie końcowe odbywa się z maksymalną prędkością, która zapewnia doskonałą efektywność odsączania wody.

## **ECO 40-60**

Program **ECO 40-60** umożliwia równoczesne pranie normalnie zabrudzonych tkanin bawełnianych deklarowanych jako przeznaczone do prania w temperaturze 40°C lub w temperaturze 60°C podczas tego samego cyklu. Program ten jest wykorzystywany do oceniania zgodności z unijnymi przepisami Ecodesign (ekologiczne projektowanie produktów).

## **SMART WASH**

Ten innowacyjny program jest w stanie automatycznie dostosować czyszczenie do wydajności i rodzaju wsadu, aby uzyskać jak najlepsze wyniki. Nowa technologia Quick & Clean dzięki doskonałej mieszance wody i detergentu, gwarantuje perfekcyjne rezultaty w temperaturze 30°C. Działanie pary pod koniec cyklu pomaga rozluźnić włókna ubrań i ułatwia prasowanie.

## Przygotowanie prania

### Otwieranie/Zamykanie bębna


- Otworzyć pralkę.
- Otworzyć bęben naciskając przycisk (A) i jednocześnie umieszczając drugą rękę na pokrywie.
- Wkładać odzież do bębna pojedynczo, nie wciskając. Przestrzegać ładunków zalecanych w "Tabeli programów". Przeladowanie pralki spowoduje, że wyniki prania będą gorsze, a tkaniny bardziej pogniecione.
- W celu zamknięcia bębna ponownie manipulować pokrywą bębna umieszczając ją z przyciskiem (A) pod tą drugą tak, aby idealnie zostały dopasowane.



### Dozowanie środka piorącego

Pojemnik na środki piorące podzielony jest na 3 przedziały:

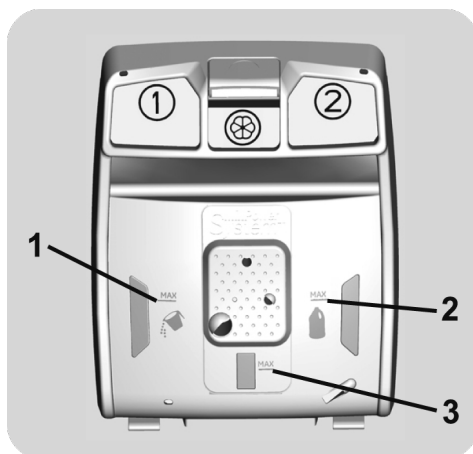
- **Pojemnik 1** na detergent w proszku.
- **Pojemnik 2** na detergent w płynie.

● **Przedział**  przeznaczony jest na środki zmiękczające, perfumujące i na dodatki specjalne, takie jak krochmal, ultramaryna, itd.

● **MAX.** na pojemniku pokazuje maksymalny poziom używanego detergentu. Nie należy przekraczać tego poziomu.

● **△** Kiedy tkaniny mają plamy, które wymagają zastosowania środków wybielających w płynie można przystąpić do ich wstępnego czyszczenia w pralce. W tym celu: wprowadzić środek wybielający do "przegrody 2" i uruchomić program płukań. Po zakończeniu tej czynności umieścić programator w pozycji OFF, dodać resztę wsadu i przystąpić do normalnego prania w wybranym programie.

- 1) Maksymalne pranie środek piorący w proszku
- 2) Maksymalne pranie środek piorący w płynie
- 3) Maksymalny środek perfumujący





## 8. ROZWIĄZYWANIE PROBLEMÓW I GWARANCJA

Rozwiązanie niektórych najczęściej pojawiających się problemów związanych z nieprawidłowym działaniem pralki mogą ułatwić zamieszczone poniżej praktyczne wskazówki:

### RAPORT BŁĘDÓW

- **Modele z wyświetlaczem:** wyświetlony zostaje kod błędu, zawsze poprzedzony literą E (np. Błąd 2 = E2)
- **Modele bez wyświetlacza:** błąd sygnalizowany jest migotaniem wszystkich lampek kontrolnych LED - tyle razy, ile wynosi kod błędu - z 5-sekundowymi przerwami (np.: Błąd 2 = dwa migotania -> pauza 5 sekund -> dwa migotania -> itd.)

PL

Wyświetlany błąd	Możliwe przyczyny i proponowane rozwiązania
<b>E2</b> (na pralkach z wyświetlaczem) <b>2 mignięcia lampek LED</b> (brak wyświetlacza)	<b>Pralka nie pobiera wody</b> Upewnij się, czy zawór doprowadzający wodę został odkręcony. Upewnij się, czy przewód doprowadzający wodę nie jest zagięty, skręcony lub przygnieciony. Odpływ wody został umieszczony na nieprawidłowej wysokości (sprawdź instrukcje w sekcji dotyczącej instalacji) Zamknij dopływ wody, odkręć wąż doprowadzający wodę z tyłu pralki i upewnij się, czy filtr przeciwpiaskowy jest czysty i drożny. Należy sprawdzić, czy filtr nie jest zatkany lub czy w jego wnętrzu nie ma ciał obcych, które mogłyby zakłócić prawidłowy przepływ wody.
<b>E3</b> (na pralkach z wyświetlaczem) <b>3 mignięcia lampek LED</b> (brak wyświetlacza)	<b>Pralka nie odprowadza wody</b> Należy sprawdzić, czy filtr nie jest zatkany lub czy w jego wnętrzu nie ma ciał obcych, które mogłyby zakłócić prawidłowy przepływ wody. Upewnij się, czy przewód doprowadzający wodę nie jest zagięty, poskręcany lub przygnieciony. Sprawdź, czy rura odprowadzająca wodę nie jest zatkana i pozwala wodzie swobodnie odpływać. Spróbuj odprowadzić wodę do zlewu.
<b>E4</b> (na pralkach z wyświetlaczem) <b>4 mignięcia lampek LED</b> (brak wyświetlacza)	<b>Jest zbyt dużo piany i/lub wody.</b> Sprawdź, czy nie użyto zbyt dużej ilości detergentu lub produktu nieprzeznaczonego do pralek.
<b>E7</b> (na pralkach z wyświetlaczem) <b>7 mignięcia lampek LED</b> (brak wyświetlacza)	<b>Problem z drzwiczkami.</b> Upewnij się, że drzwiczki zostały prawidłowo domknięte. Sprawdź, czy wewnątrz pralki nie ma ubrań, które utrudniają domknięcie drzwiczek. Jeśli drzwiczki zablokowały się, wyłącz pralkę i odłącz ją od gniazdka zasilania; odczekaj 2-3 minuty i ponownie spróbuj otworzyć drzwiczki.
<b>Wszystkie inne kody</b>	Wyłącz pralkę i odłącz ją od gniazdka zasilania, odczekaj 1 minutę. Włącz pralkę i uruchom program. Jeśli błąd znowu się pojawi, skontaktuj się bezpośrednio z Autoryzowanym Centrum Obsługi Klienta.

## INNE NIETYPOWE PRZYPADKI

<b>Wyświetlany błąd</b>	<b>Możliwe przyczyny i proponowane rozwiązania</b>
<b>Pralka nie działa / nie uruchamia się</b>	<p>Sprawdź, czy urządzenie jest podłączone do działającego gniazdka zasilania.</p> <p>Upewnij się, czy działa zasilanie.</p> <p>Upewnij się, czy gniazdo elektryczne działa podłączając inne urządzenie, na przykład lampę.</p> <p>Drzwi mogą być nieprawidłowo zamknięte: otwórz je i zamknij ponownie.</p> <p>Sprawdź, czy został poprawnie wybrany żądany program i naciśnij przycisk start.</p> <p>Upewnij się, czy pralka nie jest w trybie pauzy.</p>
<b>Woda wyciekła na podłogę w pobliżu pralki</b>	<p>Prawdopodobnie nieszczelna jest uszczelka między kranem a rurą dopływu wody; w takim przypadku, należy ją wymienić i ponownie dokręcić rurę do kranu.</p> <p>Upewnij się, czy filtr jest prawidłowo zamknięty.</p>
<b>Nie działa odwirowane</b>	<p>Z powodu nieoptymalnego rozmieszczenia ubrań pralka może:</p> <ul style="list-style-type: none"> <li>• próbować wyrównać obciążenia, wydłużając czas wirowania.</li> <li>• zmniejszyć prędkość wirowania, aby zmniejszyć wibracje i hałas.</li> <li>• anulować wirowanie, aby chronić maszynę.</li> </ul> <p>Upewnij się, że ładunek jest równomiernie rozłożony. Jeśli chcesz uniknąć zagnieceń, ponownie załaduj ubrania i uruchom program.</p> <p>Prawdopodobnie woda nie została całkowicie odprowadzona, więc odczekaj kilka minut. Jeśli problem będzie się powtarzał, sprawdź informacje dotyczące Błędu 3.</p> <p>Niektóre modele posiadają funkcję "Bez wirowania": Upewnij się, czy nie jest przypadkiem włączona.</p> <p>Upewnij się, czy nie włączono opcji zmieniającej parametry wirowania.</p> <p>Użycie zbyt dużej ilości detergentu może utrudnić uruchomienie wirowania.</p>
<b>Silne wibracje / odgłosy dochodzące z pralki podczas odwirowywania</b>	<p>Pralka jest prawdopodobnie źle wypoziomowana: w razie potrzeby wyregulować nóżki, jak opisano to w odpowiednim punkcie Instrukcji.</p> <p>Upewnij się, czy śruby transportowe, gumowe korki i przekładki dystansowe zostały usunięte.</p> <p>Upewnij się, czy wewnątrz bębna nie ma ciał obcych (monet, zawiasów, przycisków, itp...).</p>

**Standardowa gwarancja producenta obejmuje stwierdzone wady mechaniczne lub elektryczne produktu wynikłe z działania lub zaniechania działania ze strony producenta. Jeśli okaże się, że usterka została spowodowana przez czynniki zewnętrzne, tj. podczas transportu, niewłaściwego stosowania lub na skutek nieprzestrzegania instrukcji obsługi, za naprawę może zostać naliczona opłata.**


Z wyjątkiem listy części zamiennych dostępnej na naszej stronie internetowej, w żadnym wypadku nie należy naprawiać ani próbować naprawiać urządzenia samodzielnie ani zlecać naprawy osobom niedoświadczonym i/lub niewykwalifikowanym. Naprawy wykonywane przez osoby niedoświadczone i/lub niewykwalifikowane mogą spowodować obrażenia ciała lub poważne awarie sprzętu i uszkodzenie mienia. Należy skontaktować się z naszymi Autoryzowanymi centrami pomocy technicznej.

Zalecamy, aby zawsze używać oryginalnych części zamiennych, które można uzyskać w naszym dziale obsługi klienta przez okres co najmniej **10 lat** od momentu wprowadzenia urządzenia do obrotu na terenie Europejskiego Obszaru Gospodarczego.

### Gwarancja

Produkt jest objęty gwarancją zgodnie z postanowieniami i warunkami określonymi w gwarancji pisemnej dołączonej do produktu. Gwarancja musi być należycie wypełniona i przechowywana tak, aby w razie potrzeby mogła być okazana w Autoryzowanym Centrum Obsługi Klienta.

Dane kontaktowe naszych serwisów (numery telefonów i adresy internetowe) wyszczególnione według kraju są dostępne w karcie gwarancyjnej dołączonej do produktu.

Przez umieszczenie oznaczenia  na tym produkcie poświadczamy na własną odpowiedzialność przestrzeganie wszystkich wymogów europejskich dotyczących bezpieczeństwa, ochrony zdrowia i środowiska określonych w przepisach dla tego produktu.

Producent nie jest odpowiedzialny za ewentualne błędy wynikające z druku niniejszej Instrukcji załączonej do urządzenia. Dodatkowo Producent pozostawia sobie prawo do wprowadzania zmian, jakie okażą się konieczne we własnych produktach, bez naruszania zasadniczej ich charakterystyki.

### UWAGA:

Producent nie ponosi odpowiedzialności za szkody powstałe u osób i rzeczy i/lub za kwestie bezpieczeństwa, wynikające z napraw nie wykonanych przez Autoryzowane centrum pomocy technicznej lub przez partnera serwisowego autoryzowanego przez producenta zgodnie z wytycznymi firmy dotyczącymi naprawy i konserwacji jej produktów. Wszelkie uszkodzenia produktu spowodowane przez nieuprawnione osoby podczas próby naprawy nie będą objęte standardową gwarancją.

Od 1 marca 2021 r. informacje dotyczące energii i środowiska związane z etykietami energetycznymi urządzeń gospodarstwa domowego oraz specyfikacjami dotyczącymi ich ekoprojektu dla Europy znajdują się w bazie danych produktów (EPREL) pod następującym linkiem <https://eprel.ec.europa.eu/> lub poprzez kod QR znajdujący się na etykiecie energetycznej.



Vă mulțumim că ați ales acest produs. Suntem mândri să vă oferim produsul ideal pentru dvs. și cea mai bună gamă completă de electrocasnice pentru rutina dvs. zilnică.

Citiți cu atenție acest manual pentru utilizarea corectă și în siguranță a produsului și pentru sugestii privind mentenanța lui eficientă.



Folosiți mașina de spălat doar după ce ați citit cu atenție aceste instrucțiuni. Vă recomandăm să păstrați acest manual la îndemână, în bune condiții, pentru referințe ulterioare.

Fiecare produs este identificat printr-un cod unic format din 16 caractere numit "număr de serie", ce se regăsește fie tipărit pe autocolantul aplicat pe aparat (în zona hubloului), fie în plicul cu documente din interiorul produsului. Acest cod este un fel de carte de identitate specifică produsului pe care va trebui să-l înregistrați în caz că aveți nevoie să contactați Centrul de Relații cu Clienții.

## Reciclarea produsului



Acest aparat este marcat în conformitate cu Directiva europeană 2012/19/UE cu privire la deșeurile de echipamente electrice și electronice (DEEE).

DEEE conțin atât substanțe poluante (care pot avea consecințe negative asupra mediului) cât și componente de bază (care pot fi reutilizate). Este important ca DEEE să facă obiectul unui tratament special, pentru a se îndepărta și colecta corespunzător toate substanțele poluante și pentru a se recupera și recicla toate

materialele. Utilizatorii pot juca un rol important în asigurarea faptului că DEEE nu poluează mediul; este esențial să se respecte următoarele reguli de bază:

- DEEE nu trebuie reciclate împreună cu deșeurile menajere;
- DEEE trebuie predate la centrele de colectare municipale sau la societățile autorizate de colectare/reciclare. În anumite țări, DEEE voluminoase pot fi preluate de la domiciliu.

În multe țări, în momentul în care achiziționați un aparat nou de același tip, aparatul vechi poate fi predat distribuitorului care trebuie să îl colecteze gratuit, în baza schimbului de unu la unu.

## Cuprins

1. **REGULI GENERALE PRIVIND SIGURANȚA**
2. **INSTALARE**
3. **SUGESTII PRACTICE**
4. **ÎNGRIJIRE ȘI CURĂȚARE**
5. **TELECOMANDĂ (Wi-Fi)**
6. **GHID DE UTILIZARE RAPIDĂ**
7. **REGLAJE ȘI PROGRAME**
8. **PROBLEME TEHNICE ȘI GARANȚIE**

# 1. REGULI GENERALE PRIVIND SIGURANȚA

- Acest aparat electrocasnic este destinat utilizării în gospodării individuale sau în spații similare, cum ar fi:

- Spațiile de bucătărie pentru angajați din magazine, birouri sau alte medii de lucru;
- Ferme;
- În hoteluri, moteluri sau zone rezidențiale;
- În spații care oferă cazare și mic dejun.

O utilizare diferită a acestui aparat, în afară de cea din mediul casnic sau de funcțiile tipice pentru menaj, cum ar fi utilizarea în scopuri comerciale de către experți sau utilizatori instruiți, este exclusă chiar și pentru mediile de mai sus. Dacă aparatul este utilizat în mod incorect, acest lucru poate reduce durata lui de viață și poate anula garanția oferită de producător. Orice deteriorare a aparatului sau alte pagube sau pierderi rezultate din utilizarea ce nu este în concordanță cu uzul casnic sau în medii similare (chiar dacă se află într-un mediu casnic sau de uz casnic), nu vor fi acceptate de către producător conform reglementărilor legale în vigoare.

- Acest aparat poate fi utilizat de către copiii în vârstă de opt ani și mai mari dar și de către persoanele cu

capacități fizice, senzoriale sau mentale reduse sau lipsite de experiență și cunoștințe în cazul în care acestea au fost supravegheate și instruite cu privire la utilizarea aparatului într-un mod sigur și înțeleg pericolele implicate. Copiii nu trebuie să se joace cu aparatul. Curățarea și întreținerea aparatului nu poate fi făcută de către copii fără ca aceștia să fie supravegheați de un adult.

- Trebuie să supravegheați copiii pentru a vă asigura că nu se joacă cu aparatul.
- Nu permiteți copiilor mai mici de 3 ani să stea în apropierea aparatului, fără supraveghere.
- În cazul în care cablul de alimentare este deteriorat, acesta trebuie înlocuit cu un cablu special sau un sistem disponibil la producător sau la centrele de service autorizate de către acesta.
- Pentru conexiunile la rețeaua de alimentare cu apă folosiți doar setul de furtunuri ce v-a fost furnizat împreună cu mașina de spălat (nu utilizați furtunuri refolosite).
- Presiunea apei trebuie să fie cuprinsă între 0,1 MPa și 1 MPa.
- Aveți grijă ca orificiile pentru ventilație sau baza mașinii să nu fie obturate de mochete sau covoare.

- După instalarea mașinii, priza de alimentare trebuie să fie ușor accesibilă.
- Capacitatea maximă de încărcare pentru rufe uscate depinde de modelul utilizat (vezi panoul de control).
- Pentru a consulta fișa produsului, vă rugăm să accesați website-ul producătorului.

### Conexiuni electrice și măsuri de siguranță

- Detaliile tehnice (tensiunea de alimentare și puterea) sunt indicate pe plăcuța cu date tehnice a produsului
- Verificați ca circuitul electric să fie prevăzut cu împământare, să fie în conformitate cu toate reglementările în vigoare și priza să fie compatibilă cu ștecherul cablului de alimentare. În caz contrar, apălați la un electrician autorizat.
- Nu se recomandă utilizarea de transformatoare, prize multiple sau cabluri de prelungire.
- Înainte de a curăța mașina sau de a efectua lucrări de mentenanță, scoateți ștecherul cablului de alimentare din priză și închideți robinetul de alimentare cu apă.

- Nu trageți direct de cablul de alimentare pentru a îl deconecta din priză, trageți de ștecher.

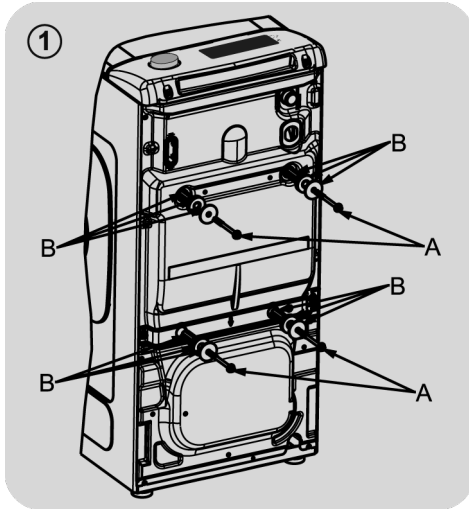


### ATENȚIE:

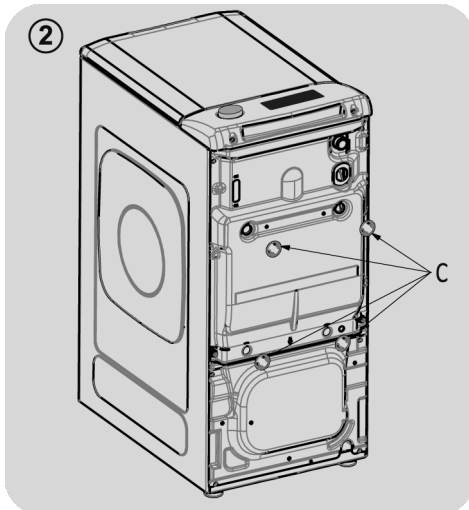
**În timpul ciclului de spălare temperatura apei poate atinge valori foarte mari.**

- Nu expuneți mașina de spălat în ploaie, lumina directă a soarelui sau alte intemperii.
- În cazul unei defectări, opriți mașina, închideți robinetul de alimentare cu apă și nu umblați la aparat. Contactați un centru autorizat de service și utilizați doar piese originale pentru înlocuirea celor defecte. Dacă nu respectați aceste instrucțiuni există riscul de a defecta și mai tare aparatul.

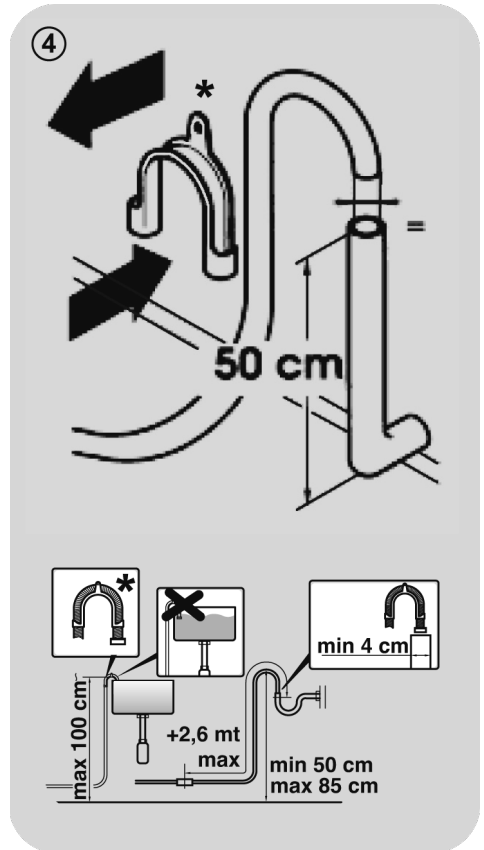
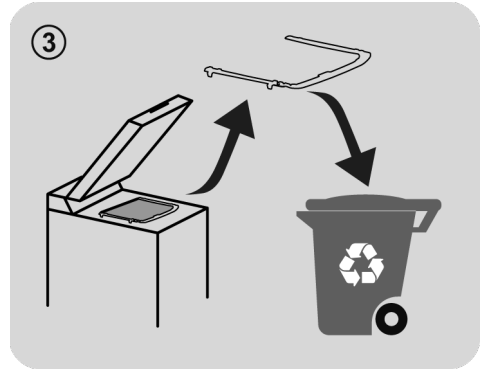
## 2. INSTALARE



- Deșurubați cele 2 sau 4 șuruburi "A" situate în partea din spate a mașinii și scoateți cele 2 sau 4 garnituri "B", conform ilustrației din figura 1.

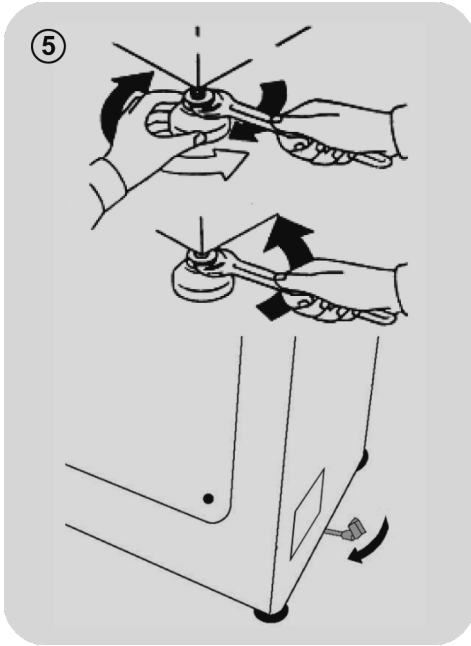


- Atașați capacele de protecție furnizate "C" (fig. 2).



\* ACCESORIU VANDUT SEPARAT





- Mașina de spălat trebuie să fie conectată la sursa de alimentare prin intermediul noului furtun furnizat (în interiorul cuvei). Nu utilizați furtunuri vechi.
- Conectați un capăt al furtunului de alimentare cu cot la electrovalvă (partea superioară din spatele mașinii de spălat) iar celălalt capăt la robinet sau la o conexiune de 3/4".
- Așezați mașina de spălat aproape de perete, asigurându-vă că furtunul nu este îndoit. Agățați furtunul de evacuare de marginea chiuvetei sau de preferință la o gură de evacuare cu un diametru mai mare decât al furtunului aflată

la o înălțime de minim 50cm și maxim 75cm față de pardoseală (fig. 4).

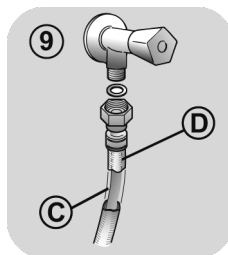
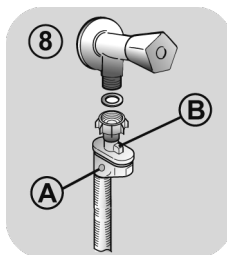
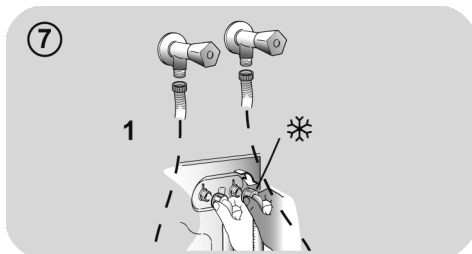
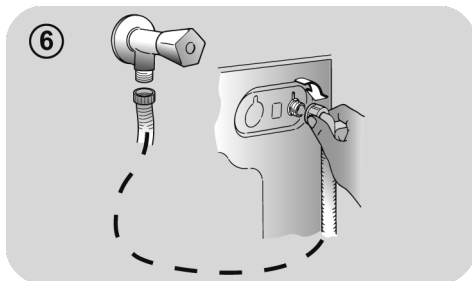
- Dacă este nevoie, utilizați accesoriul curbat\* pentru a atașa și a fixa furtunul de evacuare.

#### **Dacă modelul este prevăzut cu această funcție:**

- Pentru a deplasa mașina de spălat cu ușurință, rotiți mânerul către dreapta. După ce ați deplasat mașina, rotiți mânerul în poziția originală.
- Așezați la nivel mașina prin ajustarea picioarelor frontale (fig. 5).
  - a) Rotiți piulița în sensul acelor de ceasornic pentru a desface șurubul din picior.
  - b) Ridicați și coborâți piciorul prin rotire până când stă fix pe pardoseală.
  - c) Blocați piciorul prin rotirea în sens invers acelor de ceasornic a piuliței până când se fixează de partea inferioară a mașinii de spălat.
- Verificați dacă mașina de spălat este așezată la nivel.
- Verificați dacă mașina de spălat se balansează prin mișcarea colțurilor diametral opuse în același timp.
- Dacă deplasați mașina de spălat într-un alt loc, va trebui să reglați din nou picioarele acesteia.

## Conexiunea la rețeaua de alimentare cu apă

- Conectați furtunul de alimentare cu apă la robinet (fig. 6). Utilizați numai furtunul furnizat împreună cu aparatul (nu reutilizați furtunuri vechi).
- **ANUMITE MODELE** au și una sau mai multe dintre următoarele funcții:
  - **HOT&COLD** (fig. 7): Setarea conexiunii la rețeaua de apă caldă sau rece pentru un consum redus de energie. Conectați furtunul gri la robinetul de apă rece ❄ și pe cel roșu la robinetul de apă caldă. Mașina poate fi conectată doar la robinetul de apă caldă: în acest caz anumite programe vor începe cu o întârziere de câteva minute.
  - **AQUASTOP** (fig. 8): Un dispozitiv localizat pe furtunul de admisie a apei va opri alimentarea cu apă dacă furtunul se deteriorează; în acest caz va apărea un simbol roșu în fereastra "A" și trebuie să înlocuiți furtunul deteriorat. Pentru a deșuruba piulița, apăsați dispozitivul de blocare "B".
  - **AQUAPROTECT - PROTECȚIE SUPLIMENTARĂ FURTUN** (fig. 9): Dacă apar scurgeri de apă din furtunul principal "C", învelișul transparent "D" va colecta apa scursă pentru a putea face posibilă completarea programului de spălare. La sfârșitul programului, contactați centrul de service pentru a înlocui furtunul spart.



### 3. SUGESTII PRACTICE

#### Sfaturi privind încărcarea

##### Când sortați rufele ce urmează a fi spălate, aveți grijă să:

- scoateți din buzunarele rufelor obiectele metalice, cum ar fi monede, agrafe, insigne;
  - să închideți nasturii fețelor de pernă, fermoarele, strângeți curelele și cordoanele halatelor de baie;
  - să scoateți sistemul de prindere al perdelelor și draperiilor;
  - citiți cu atenție instrucțiunile de spălare ale hainelor;
  - îndepărtați petele persistente cu detergenți speciali.
- Când spălați covoare, cuverturi de pat și alte obiecte grele, vă recomandăm să nu folosiți centrifugarea.
  - Pentru articolele din lână, verificați mai întâi dacă pot fi spălate în mașina de spălat rufe. Citiți informațiile de pe etichetă.

#### Recomandări utile pentru economisire

Sfaturi privind modul de a economisi bani și a nu dauna mediului când vă folosiți mașina.

- Încărcați mașina la cea mai mare capacitate indicată în tabelul de programe pentru fiecare program - astfel veți permite ECONOMISIREA de energie și apă.
- Zgomotul și umezeala reziduală a rufelor sunt afectate de viteza de stoarcere: o stoarcere mai rapidă este asociată cu un zgomot mai mare și umezeală reziduală mai redusă a rufelor.
- Cele mai eficiente programe în ceea ce privește utilizarea combinată a apei și energiei sunt, de regulă, cele mai lungi cu temperatură redusă.

#### Maximizați încărcarea mașinii

- Pentru un consum redus de energie, detergent, apă și timp încărcăți mașina la maximum, conform recomandărilor. Reduceți consumul de energie cu 50% dacă spălați o singură dată cu mașina plină față de varianta în care ați spăla de 2 ori, cu mașina pe jumătate plină cu rufe.

#### Aveți nevoie de prespălare?

- Da, pentru rufe foarte murdare! ECONOMISIȚI detergent, timp, apă și între 5 și 15% energie dacă NU selectați programul de Prespălare pentru rufele puțin murdare.

#### Este necesară spălarea cu apă caldă?

- Tratați înainte petele cu o soluție de îndepărtare a petelor sau lăsați la înmuiat în apă zonele pătate pentru a reduce necesitatea de utilizare a unui program de spălare cu apă caldă. Reduceți consumul de energie prin utilizarea unui program de spălare cu temperatură scăzută.

#### Înainte de a utiliza programul de uscare (MAȘINI DE SPĂLAT RUFELOR CU USCĂTOR)

- ECONOMISIȚI energie și timp prin selectarea unei viteze de centrifugare mai mari pentru reducerea conținutului de apă din rufe înainte de utilizarea programului de uscare.

#### Dozarea detergentului

Mai jos se regăsește un **scurt ghid** cu recomandări și sfaturi **privind utilizarea de detergent**.

- Folosiți numai detergenți adecvați pentru spălarea la mașină.
- Selectați-vă detergentul în funcție de tipul de material (bumbac, delicate, sintetice, lână, mătase etc.), culoare, tip și nivel de murdărie și temperatură de spălare programată.

- Pentru a utiliza cantitatea corectă de detergent, balsam sau orice alt aditiv, urmați de fiecare dată cu atenție instrucțiunile producătorului: **utilizarea corectă a aparatului cu doza corectă vă permite să evitați risipa și să reduceți impactul ecologic.**

**La spălarea rufelor albe cu pete dificile de murdărie, vă recomandăm să folosiți programul pentru bumbac la 60°C** sau mai mult și un produs de înălbire care să aibă rezultate bune de îndepărtare a petelor la temperaturi medii sau ridicate.

**La spălarea între 40°C și 60°C** tipul de detergent folosit trebuie să fie potrivit pentru tipul de țesătură și gradul de murdărie al rufelor.

Detergenții normali sunt potriviți pentru țesături "albe" sau care se colorează ușor cu un grad de murdărie mare, în timp ce detergenți lichizi sau pentru rufe colorate sunt adecvați spălării țesăturilor colorate cu un grad mic de murdărire.

**La spălarea sub 40°C** vă recomandăm să utilizați detergent lichid sau detergenți speciali pentru spălarea la temperaturi joase.

**Pentru spălarea articolelor din lână sau mătase** folosiți doar detergenți speciali pentru astfel de țesături.

- Prea mult detergent duce la spumare excesivă, care previne rularea corectă a ciclului. De asemenea, poate afecta calitatea spălării și a clătirii.

Folosirea detergenților ecologici fără fosfat poate cauza următoarele:

- **Apa de clătire evacuată este tulbură:** acest efect este legat de zeoliții în suspensie care nu au efecte negative asupra eficienței clătirii.

- **Pulbere Albă (zeoliți) pe rufe la sfârșitul spălării:** acest lucru este normal, pudra nu este absorbită de material și nu schimbă culoarea rufelor.

- **Spumă în apa de la ultima clătire:** acest lucru nu indică neaparat o clătire necorespunzătoare.

- **Spumă abundentă:** acest lucru se datorează adesea agenților tensioactivi anionici ce se regăsesc în detergenți și care sunt greu de eliminat din rufe.

În aceste cazuri nu este necesară rularea unei etape suplimentare de clătire, nu va avea nici un efect.

Dacă problema persistă sau suspectați o defecțiune, contactați imediat un centru de service autorizat.

## 4. ÎNGRIJIRE ȘI CURĂȚARE

Îngrijirea corectă a aparatului poate extinde durata sa de viață.

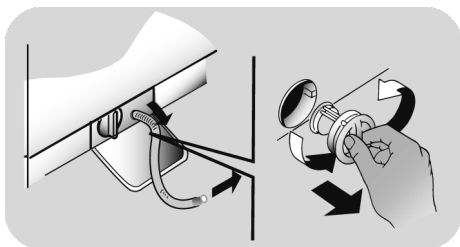
### Curățarea exteriorului mașinii

- Scoateți din priză mașina.

Pentru a curăța exteriorul mașinii de spălat, utilizați o lavetă umedă și evitați utilizarea substanțelor abrazive, solvenților și / sau alcoolului. Mașina de spălat nu necesită o întreținere specială: curățați compartimentele sertarului și filtrul. Mai jos sunt oferite recomandări privind deplasarea mașinii de spălat și depozitarea în cazul unei perioade îndelungate de neutilizare.

### Curățarea filtrelor

- Mașina de spălat este prevăzută cu un filtru special ce reține reziduurile mari, cum ar fi nasturii sau monedele, ce pot bloca evacuarea apei.
- **DISPONIBIL DOAR PENTRU ANUMITE MODELE:** scoateți furtunul ondulat, îndepărtați dispozitivul de oprire și evacuați apa într-un recipient.
- Înainte de a deșuruba filtrul, așezați un prosop absorbant sub acesta pentru a nu uda pardoseala.
- Rotiți filtrul în sensul invers acelor de ceasornic până la marcajul limită în poziția verticală.
- Îndepărtați și curățați filtrul; după ce ați terminat, puneți-l la loc rotind în sensul acelor de ceasornic.
- Repetați pașii anteriori în ordine inversă pentru a asambla toate componentele.

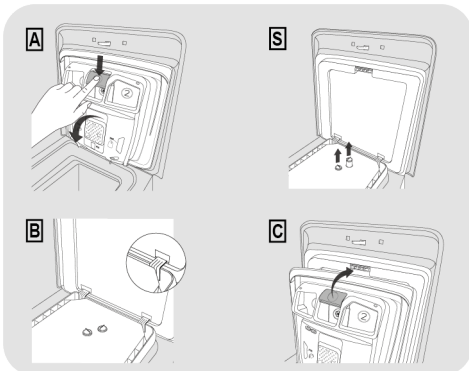


### Recomandări pentru depozitarea în cazul unei neutilizări îndelungate

- În cazul în care mașina de spălat este depozitată pentru o perioadă îndelungată de timp într-o încăpere fără încălzire, trebuie să evacuați apa de pe furtunuri.
- Scoateți mașina de spălat din priză.
- Desfaceți furtunul de pe dispozitivul de prindere și coborâți-l, evacuând complet apa într-un recipient.
- Fixați la loc furtunul.

### Curățarea sertarului pentru detergent și compartimentele acestuia

- Apăsăți butonul (A).
- Mențineți apăsat butonul și trageți în afară sertarul pentru detergent.
- Scoateți dozatorul pentru detergent și curățați-l.
- Este recomandabil să îndepărtați reziduurile de detergent din compartimente pentru a evita blocarea apei ce trece prin sertar până în cuvă.
- Scoateți dispozitivele de prindere (S) din spatele dozatorului și curățați-le cu atenție.
- Îndepărtați reziduurile solide ce pot bloca orificiile din interiorul compartimentelor.



### Fixarea

Fixați dispozitivele de prindere așa cum este indicat (B). Întoarceți dozatorul pentru detergent spre carcasa mașinii de spălat (C) până când dispozitivele se fixează.

## 5. TELECOMANDĂ (WI-FI)

Acest aparat este echipat cu tehnologie **Wi-Fi** care vă permite controlul acestuia de la distanță prin intermediul App.

### SINCRONIZAREA APARATULUI (ÎN APLICAȚIE)

- Descărcați aplicația **hOn** pe dispozitivul dvs. prin încadrarea următorului cod QR:



sau prin linkul:

[go.haier-europe.com/download-app](http://go.haier-europe.com/download-app)

**Aplicația este disponibilă atât pentru dispozitivele cu Android cât și pentru cele cu iOS, atât pentru tablete cât și pentru telefoane smart.**


**Pentru mai multe detalii cu privire la funcțiile Wi-Fi, navigați prin modul DEMO al aplicației.**

**Frecvența rețelei dvs. Wi-Fi de acasă trebuie să fie în banda de 2,4 GHz. Nu puteți configura mașina dacă rețeaua dvs. domestică este setată la banda de 5 GHz.**

- Deschideți aplicația, creați profilul de utilizator (sau autentificați-vă dacă a fost creat anterior) și sincronizați aplicația respectând instrucțiunile de pe ecranul dispozitivului.

### PENTRU A ACTIVA TELECOMANDĂ

- Verificați dacă router-ul este pornit și conectat la Internet.
- Introduceți rufele, închideți ușa, adăugați detergent dacă este necesar.

- Rotiți selectorul de programe în poziția **TELECOMANDĂ (Wi-Fi)**  : ușa se va închide, iar controalele de pe panoul de comandă vor fi dezactivate.

- Inițiați ciclul utilizând aplicația. Atunci când ciclul a fost finalizat, opriți utilajul rotind selectorul de programe în poziția **OFF (OPRIT)** pentru a debloca ușa.

### PENTRU A DEZACTIVA TELECOMANDĂ

- Pentru a ieși din modul **TELECOMANDĂ** atunci când ciclul este în curs de desfășurare, rotiți selectorul de programe în orice altă poziție în afară de **TELECOMANDĂ (Wi-Fi)**, fără a trece prin poziția **OFF (OPRIT)**. Panoul de comandă al aparatului va fi din nou funcțional, iar dacă ciclul este întrerupt, veți putea deschide ușa imediat ce indicatorul luminos **BLOCARE UȘĂ** se stinge.

- Cu ușa închisă, rotiți butonul pe poziția **TELECOMANDĂ (Wi-Fi)** pentru a controla aparatul folosind din nou aplicația. Dacă este în desfășurare un ciclu, acesta va continua.

## 6. GHID DE UTILIZARE RAPIDĂ

Mașina de spălat poate seta automat cantitatea de apă necesară în funcție de tipul și cantitatea de rufe. Acest sistem permite reducerea consumului de energie și a timpului de spălare.

### Selectarea programului

- Porniți mașina de spălat și selectați programul de spălare dorit.
- Ajustați temperatura apei dacă este necesar și apăsați butonul "opțiuni".
- Apăsați butonul **START/PAUZĂ** pentru a începe rularea programului de spălare.

*Dacă există o pană de curent pe parcursul operării utilajului, atunci când alimentarea cu energie electrică este reluată, utilajul va reporni de la începutul fazei în care se afla în momentul penei.*

- La finalul programului, pe afișaj va apare mesajul "FINAL" sau, în cazul anumitor modele, se vor aprinde toate indicatoarele luminoase pentru etapele de spălare.

**Așteptați ca indicatorul luminos BLOCARE UȘĂ să se stingă înainte de a deschide ușa.**

- Opriți mașina de spălat.

Pentru tipul de spălare, citiți tabelul cu programele disponibile și urmați instrucțiunile de utilizare.

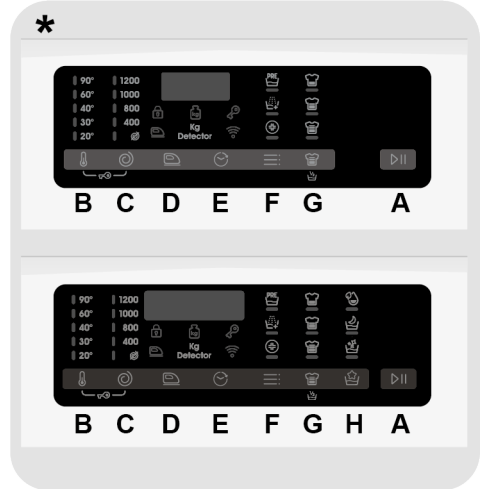
### Caracteristici tehnice

**Presiunea în instalația hidraulică:**  
min 0,1 Mpa / max 1 Mpa

**Rotatii centrifuga:**  
citiți pe placuta masinii.

**Putere/ amperajul fuzibilului/ tensiune:**  
citiți pe placuta masinii.

## 7. REGLAJE ȘI PROGRAME



\* În funcție de model

- A Buton START/PAUZĂ**
- B Buton SELECTARE TEMPERATURĂ**
- C Buton SELECTARE CENTRIFUGARE**
- D Buton CĂLCARE UȘOARĂ**
- E Buton START ÎNTÂRZIAT**
- F Buton OPȚIUNI**
- G GRAD DE MURDĂRIRE/RAPID/ NIVEL DE ABUR\*\***
- H Buton PROGRAME SPECIAL**  
(incorporat doar pentru anumite modele)
- B+C BLOCARE COMENZI**

\*\* NIVEL DE ABUR  
(incorporat doar pentru anumite modele)

RO



## ATENȚIE:

nu atingeți butoanele în timp ce introduceți rufele, deoarece mașina calibrează sistemul în primele secunde: dacă apăsați butoanele, mașina nu va funcționa corect. În astfel de situații, scoateți ștecherul cablului de alimentare din priză și repetați operațiunea.

## Butonul pentru selectarea programului cu poziție OPRIT

- Când rotiți butonul pentru selectarea programului, afișajul se aprinde pentru a indica setările corespunzătoare programului selectat.
- Opriti mașina de spălat prin rotirea butonului selector în poziția **OPRIT**.

## Prima punere în funcțiune

### - Setarea limbii

- După conectarea aparatului la sursa de alimentare și pornirea acestuia, apăsați butonul "**SELECTARE TEMPERATURĂ**" sau "**SELECTARE CENTRIFUGARE**" pentru a fi afișate limbile disponibile.
- Selectați limba dorită prin apăsarea butonului **START/PAUZĂ**.

### - Modificarea limbii

- Dacă doriți să modificați limba setată, trebuie să apăsați simultan butoanele "**SELECTARE TEMPERATURĂ**" și "**START ÎNTĂRZIAT**" timp de circa **5 secunde**. Pe afișaj apare **ENGLISH** și veți avea posibilitatea de a alege o altă limbă (apăsând tastele "**SELECTARE TEMPERATURĂ**" sau "**SELECTARE CENTRIFUGARE**").
- Apăsați butonul **START/PAUZĂ** pentru a confirma alegerea.

## Buton START/PAUZĂ

Închideți ușa **ÎNAINTE** de a apăsa butonul **START/PAUZĂ**.

- Pentru a începe programul selectat cu parametri presetati, apăsați **START/PAUZĂ**. În timpul derulării programului, pe afișaj apare durata de timp rămasă până la finalul programului.
- În plus, dacă doriți să modificați programul ales, apăsați butoanele cu opțiunile dorite, modificați parametri setați implicit și apăsați butonul **START/PAUZĂ** pentru a începe programul.

Pot fi selectate numai opțiunile compatibile cu programul setat.

- După ce porniți aparatul, așteptați câteva secunde pentru ca programul să înceapă să opereze.

## DURATA PROGRAMULUI

- Când este selectat un program, pe afișaj apare durata acestuia. Durata poate varia, în funcție de opțiunile selectate.
- După începerea programului, veți fi informați constant cu privire la durata rămasă până la finalizarea acestuia.
- Aparatul calculează durata de timp rămasă până la finalul programului în funcție de încărcarea standard, dar în timpul programului durata va fi corectată în funcție de greutatea actuală a încărcării și de compoziția acesteia.

## SFÂRȘITUL PROGRAMULUI

- Atunci când afișajul indică faptul că programul s-a încheiat, iar indicatorul luminos **BLOCARE UȘĂ** s-a stins, ușa poate fi deschisă.
- Opriti mașina de spălat prin rotirea butonului selector în poziția **OPRIT**.



**Butonul pentru selectarea programului trebuie readus în poziția OPRIT la finalul fiecărui program sau dacă doriți să activați un alt program înaintea programului următor selectat și activat.**

## PUNEREA MAȘINII PE PAUZĂ

- În timpul rulării unui ciclu, mașina poate fi oprită prin simpla apăsare a butonului **START/PAUZĂ**.
- Așteptați ca indicatorul de **BLOCARE UȘĂ** să se stingă înainte de a deschide ușa.
- Apăsați din nou butonul **START/PAUZĂ** pentru a relua programul din faza ciclului în care a rămas oprit.

## ADĂUGAREA SAU SCOATEREA ARTICOLELOR DUPĂ CE A ÎNCEPUT PROGRAMUL (PAUZĂ)

- În timpul rulării unui ciclu, mașina poate fi oprită prin simpla apăsare a butonului **START/PAUZĂ**.
- Așteptați ca indicatorul de **BLOCARE UȘĂ** să se stingă înainte de a deschide ușa.
- După ce ați adăugat sau ați scos articolele, închideți ușa și apăsați butonul **START/PAUZĂ** (programul va porni din momentul unde a fost întrerupt).

## ANULAREA PROGRAMULUI

- Pentru a anula programul, rotiți butonul selector în poziția **OPRIT**.
- Așteptați ca indicatorul luminos **BLOCARE UȘĂ** să se stingă înainte de a deschide ușa.

## Buton SELECTARE TEMPERATURĂ

- Acest buton permite modificarea temperaturii programului de spălare.

- Pentru a vă proteja hainele, nu este permisă creșterea temperaturii peste nivelul maxim admis pentru fiecare program în parte.
- Dacă doriți să realizați o spălare cu apă rece, toate indicatoarele luminoase trebuie să fie stinse.

## Buton SELECTARE CENTRIFUGARE

- Cu ajutorul acestui buton, puteți reduce viteza maximă și dacă doriți, puteți anula centrifugarea.
- Dacă pe eticheta hainelor nu sunt oferite informații suplimentare, puteți utiliza viteza maximă a programului.

**Pentru a nu deteriora hainele, nu se poate seta o viteză de centrifugare mai mare decât viteza maximă permisă pentru fiecare program în parte.**

- Pentru a activa din nou viteza de centrifugare, apăsați butonul până se ajunge la viteza dorită.
- Puteți modifica viteza de centrifugare fără a opri mașina de spălat.

**Utilizarea unei cantități foarte mari de detergent poate duce la formarea de spumă în exces. Dacă mașina de spălat detectează o cantitate mare de spumă, poate elimina etapa de centrifugare sau poate prelungi durata programului, mărind în același timp consumul de apă.**

**Mașina este prevăzută cu un dispozitiv electronic special, ce nu va porni etapa de centrifugare în cazul în care cantitatea de rufe din interior nu este echilibrată. Se vor reduce vibrațiile și zgomotul, prelungindu-se totodată și durata de viață a mașinii de spălat.**

## Buton CĂLCARE UȘOARĂ

*(Disponibil numai pentru anumite programe)*

Această funcție permite reducerea șifonării pe cât mai mult posibil, prin eliminarea centrifugărilor intermediare sau prin reducerea intensității ultimei centrifugări.

**Această opțiune trebuie selectată înainte de apăsarea butonului START/PAUZĂ. Dacă opțiunea nu este compatibilă cu programul selectat, atunci un indicator luminos se va aprinde intermitent și apoi se va stinge.**

## Buton START ÎNTĂRZIAT

- Acest buton vă permite să programați în avans cu până la **24** de ore începerea programului de spălare.
- Pentru a programa startul întârziat, procedați astfel:
  - Setati programul dorit.
  - Apăsati butonul o dată pentru a activa pornirea întârziată și apoi apăsați-l din nou (sau țineți-l apăsat) pentru a seta întârzierea dorită. Fiecare apăsare a butonului generează o întârziere de până la **24 de ore**, moment în care reapăsarea butonului va reseta întârzierea la valoarea zero.
  - Confirmați prin apăsarea butonului **START/PAUZĂ**. Începe numărătoarea inversă și programul începe automat în momentul în care se ajunge la intervalul de timp setat.
- Se poate anula opțiunea pentru start întârziat prin rotirea butonului selector în poziția **OPRIT**.

***Dacă există o pană de curent pe parcursul operării utilajului, atunci când alimentarea cu energie electrică este reluată, utilajul va reporni de la începutul fazei în care se afla în momentul penei.***

## Buton OPȚIUNI

Acest buton vă permite să alegeți între opțiuni diferite (**disponibile numai pentru anumite programe**):

### - **PRESPĂLARE**

- Această opțiune vă permite să realizați prespălarea și este adecvat în special pentru încărcăturile cu rufe foarte murdare (**poate fi utilizat numai la anumi te programe, așa cum este menționat în tabelul cu programe**).
- Vă recomandăm să utilizați numai 20% din cantitatea de detergent recomandată pe ambalajul detergentului.

### - **CLĂTIRE SUPPLEMENTARĂ**

- Această opțiune vă permite să adăugați încă o clătire suplimentară la finalul programului de spălare și a fost creată pentru persoanele cu piele delicată și sensibilă ce se pot irita sau sunt alergice la resturile de detergent.
- Se recomandă, de asemenea, să utilizați această funcție pentru hainele copiilor și în cazul în care spălați rufe cu un grad ridicat de murdărire, pentru care se utilizează o cantitate mai mare de detergent sau atunci când spălați prosoape sau alte articole ce au tendința de a reține detergent.

### - **HYGIENE +**

Puteți activa această opțiune numai atunci când ați setat temperatura de 60°C. Această opțiune permite igienizarea hainelor dumneavoastră, menținând aceeași temperatură pe tot parcursul programului de spălare.

**Aceste opțiuni trebuie selectate înainte de apăsa butonul START/PAUZĂ.**

**Dacă este selectată o opțiune ce nu este compatibilă cu programului selectat, atunci indicatorul luminos va clipi apoi se va stinge.**

## Butonul GRAD DE MURDĂRIRE/ RAPID/NIVEL DE ABUR\*

Acest buton vă permite să alegeți între opțiuni diferite (în funcție de programul selectat):

### - GRAD DE MURDĂRIRE

- După ce a fost selectat programul, va fi afișat automat timpul de spălare pentru programul respectiv.
- Această opțiune vă permite să selectați unul dintre cele 3 nivele de spălare, modificând durata programului, în funcție de gradul de murdărire al rufelor (poate fi utilizat doar pentru anumite programe, așa cum este indicat și în tabelul cu programe).

### - RAPID

Butonul devine activ atunci când selectați programul **RAPID (14'/30'/44')** și vă permite să selectați una dintre cele trei durate indicate.

### - NIVEL DE ABUR\*

După selectarea programului **CĂLCARE UȘOARĂ PLUS** puteți utiliza acest buton pentru a alege între trei tratamente cu aburi de intensități diferite, concepute pentru articole de îmbrăcăminte uscate sau umede și în funcție de tipul de țesătură:

#### - BUMBAC (selecție implicită)

Acest program este utilizat pentru îmbrăcămintea din bumbac. Pe țesături umede (de ex. după spălare), este potrivit pentru relaxarea cutelor după filare; pe țesături uscate este în schimb proiectat pentru a atinge nivelul ideal de umiditate pentru o călcare mai ușoară.

#### - SINTETICE (apăsați o dată butonul)

Acest program este utilizat pentru articole de îmbrăcăminte sintetice. Pe țesături umede (de ex. după spălare), este potrivit pentru relaxarea cutelor după filare; pe țesături uscate este în schimb proiectat pentru a atinge nivelul ideal de umiditate pentru o călcare mai ușoară.

## - ȚESĂTURI DELICATE (apăsați butonul de două ori)

Cu ajutorul aburului, ciclul reîmprospătează și relaxează cutele din îmbrăcăminte după utilizare. Programul constă într-o fază inițială în care aburul acționează și o fază finală în care umiditatea excesivă este îndepărtată pentru utilizare imediată. Ciclul este potrivit pentru țesături uscate.

Aceste opțiuni trebuie selectate înainte de apăsa butonul START/PAUZĂ.

### \* NIVEL DE ABUR

(disponibil numai pentru anumite modele)

## Buton PROGRAME SPECIAL

(Disponibil numai pentru anumite modele)

Acest buton vă permite să alegeți între opțiuni diferite (disponibile numai pentru anumite programe):

### - ARTICOL UNIC

- Această opțiune (care poate fi setată în câteva programe) optimizează consumul de energie și apă al programului selectat, păstrând performanța de spălare neschimbată.
- **ARTICOL UNIC** este conceput pentru încărcături reduse și haine ușor murdare, vizând să limiteze risipa inutilă.

### - CICLU NOCTURN

- Această opțiune reduce viteza centrifugării intermediare la 400 rpm, acolo unde este cazul, mărește nivelul de apă în timpul clătirii și menține rufele în apă după clătirea finală, pentru a se evita șifonarea acestora.
- În timpul fazei de păstrare a apei în tambur, mașina este în modul pauză.

- Apăsați **START** pentru a încheia ciclul cu stoarcerea (care poate fi redusă sau ștersă cu un buton anume) și faza de drenare.
- Datorită controlului electronic, apa din fazele intermediare este evacuată fără zgomot, această opțiune fiind deosebit de utilă pe timpul nopții.

## - CURĂȚARE TAMBUR

- Dezvoltat pentru a curăța tamburul mașinii de spălat.
- Folosiți numai detergent pulbere.
- Nu inițiați programul cu rufe în mașina de spălat.
- Se sugerează ca acesta să fie efectuat la fiecare 50 de cicluri de spălare.
- Opțiunea poate fi selectată numai pentru programul **EVACUARE ȘI CENTRIFUGARE**.

Aceste opțiuni trebuie selectate înainte de apăsa butonul **START/PAUZĂ**. Dacă este selectată o opțiune ce nu este compatibilă cu programul selectat, atunci indicatorul luminos va clipi apoi se va stinge.

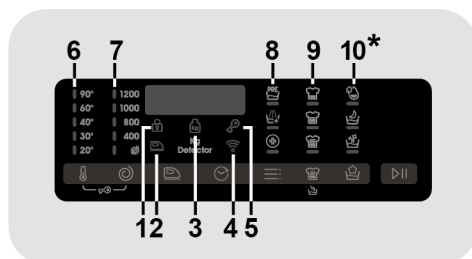
## BLOCARE COMENZI



- Pentru a bloca butoanele de pe mașina de spălat, apăsați simultan timp de **3 secunde** butoanele "**SELECTARE TEMPERATURĂ**" și "**SELECTARE CENTRIFUGARE**". Astfel, puteți evita modificările nedorite ale setărilor în cazul în care este apăsat accidental un buton în timpul programului de spălare.
- Funcția de blocare a butoanelor poate fi anulată prin apăsarea celor două butoane simultan sau prin oprirea mașinii de spălat.

## Afișaj digital

Sistemul de indicatoare al afișajului vă permite să fiți în permanență informați asupra stării mașinii.



*\*Disponibil numai pentru anumite modele*

### 1) INDICATOR LUMINOS BLOCARE UȘĂ

- Acest simbol indică faptul că ușa este închisă.

Închideți ușa **ÎNAINTE** de a apăsa butonul **START/PAUZĂ**.

- Dacă apăsați butonul **START/PAUZĂ** când ușa este închisă, indicatorul luminos va clipi puțin și apoi va rămâne aprins.

Dacă ușa nu este bine închisă, indicatorul va continua să clipească circa 7 secunde, după care comanda de start se șterge automat. În astfel de situații, închideți bine ușa și apăsați butonul **START/PAUZĂ**.

- Așteptați ca indicatorul luminos **BLOCARE UȘĂ** să se stingă înainte de a deschide ușa.

### 2) INDICATOR LUMINOS CĂLCARE UȘOARĂ

Indicatorul luminos arata selecția opțiunii relevante.

### 3) INDICATOR LUMINOS Kg Detector (activ numai în anumite programe)

● În timpul primelor minute ale programului, indicatorul "Kg Detector" rămâne aprins în timp ce senzorul inteligent cântărește greutatea rufelor și reglează durata programului, consumul de apă și de energie.

● Pentru fiecare fază a programului de spălare, funcția "Kg Detector" permite monitorizarea informației referitoare la greutatea rufelor din cuvă și în primele minute, va efectua următoarele:

- reglează cantitatea de apă necesară;
- stabilește durata programului de spălare;
- controlează clătirile în funcție de tipul de țesătură care se spală;
- reglează ritmul de rotație al cuvei pentru tipul de țesătură care este spălată;
- recunoaște prezența spumei și, dacă este necesar, mărește cantitatea de apă în timpul clătirii;
- reglează viteza de centrifugare în funcție de greutatea rufelor și astfel se asigură distribuirea echilibrată a rufelor în cuvă.

### 4) INDICATOR LUMINOS Wi-Fi

● La modelele echipate cu Wi-Fi, indică statusul conexiunii. Poate fi:

- **APRINS:** control de la distanță activat.
- **CLIPEȘTE:** control de la distanță dezactivat.
- **CLIPEȘTE RAPID 3 SECADE, APOI SE STINGE:** mașina nu s-a putut conecta la rețeaua Wi-Fi sau nu a fost încă asociată cu aplicația.
- **CLIPEȘTE LENT DE 3 ORI, APOI SE STINGE 2 SECADE:** reseați rețeaua Wi-Fi (în timpul asocierii cu aplicația).

- **APRINS 1 SECUNDĂ, APOI OPRIT 3 SECADE:** ușa este deschisă. Nu se poate activa controlul de la distanță.

### 5) INDICATOR LUMINOS BLOCARE BUTOANE

Indicatorul luminos arată faptul că butoanele sunt blocate.

### 6) INDICATOARE LUMINOASE SELECTARE TEMPERATURĂ

Este indicată temperatura apei pentru programul selectat și poate fi modificată (dacă se permite) cu ajutorul butonului respectiv. Dacă doriți să spălați cu apă rece, toate indicatoarele luminoase trebuie să fie stinse.

### 7) INDICATOARE LUMINOASE SELECTARE CENTRIFUGARE

Acesta indică faptul că viteza de centrifugare pentru programul selectat poate fi modificată sau eliminată cu ajutorul butonului respectiv.

### 8) INDICATOARE LUMINOASE OPȚIUNI

Indicatoarele luminoase arată opțiunile ce pot fi selectate cu ajutorul butonului respectiv.

### 9) INDICATOARE LUMINOASE GRAD DE MURDĂRIRE

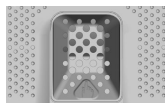
● După selectarea programului, se va aprinde automat indicatorul luminos pentru a indica gradul de murdărire setat pentru programul respectiv.

● Dacă se selectează un alt grad de murdărire, se va aprinde indicatorul luminos corespunzător.

### 10) INDICATOARE LUMINOASE PROGRAME SPECIAL

Indicatoarele luminoase arată opțiunile ce pot fi selectate cu ajutorul butonului respectiv.

# Tabel cu programe



PROGRAM		kg (MAX.) *								°C (MAX.)	1) DETERGENT			
		(vezi panoul de control)									1 o 2			
		5 kg	5,5 kg	6 kg	6,5 kg	7 kg	7,5 kg	8 kg	8,5 kg					
49'	ȘPECIÁL 49'	5	5,5	6	6,5	7	7,5	8	8,5	40°	●	●		
14' 30' 44'	RAPID <sup>3)</sup>	14'	1	1	1	1	1	1,5	1,5	30°	●	●		
		30'	1	1,5	2	2	2,5	2,5	2,5	2,5	30°	●	●	
		44'	3	3	3	3	3,5	3,5	3,5	3,5	40°	●	●	
39'	CĂLCARE UȘOARĂ PLUS	1,5	1,5	1,5	1,5	1,5	1,5	1,5	1,5	-				
	BUMBAC PERFECT 59'	2,5	2,5	3	3	3,5	3,5	4	4	40°	●	●		
	MIXTE & COLORATE 59'	5	5,5	6	6,5	7	7,5	8	8,5	40°	●	●		
	HYGIENE PLUS 59'	1,5	1,5	2	2	2	2	2	2	60°	●	●		
	DELICATE 59'	2	2	2	2	2,5	2,5	2,5	2,5	40°	●	●		
	EVACUARE ȘI CENTRIFUGARE	-	-	-	-	-	-	-	-	-				
	CLĂTIRE	-	-	-	-	-	-	-	-	-	▲	●		
	SINTETICE ȘI COLORATE <sup>2)</sup>	2,5	2,5	3	3	3,5	3,5	4	4	60°	●	●	(●)	
	LÂNĂ/SPĂLARE MANUALĂ	1	1	1	1	1	1	2	2	30°	●	●		
	BUMBAC	5	5,5	6	6,5	7	7,5	8	8,5	90°	●	●	(●)	
ECO 40-60	ECO 40-60	5	5,5	6	6,5	7	7,5	8	8,5	60°	●	●		
	SMART WASH <sup>2)</sup>	3,5	3,5	4	4	4,5	4,5	5,5	5,5	30°	●	●		
	<b>TELECOMANDĂ (Wi-Fi)</b> Poziție pe care trebuie să o selectați când doriți să activați controlul de la distanță prin intermediul aplicației (via Wi-Fi).													

## Vă rugăm să citiți aceste informații:

\* Capacitatea maximă de încărcare pentru rufe uscate depinde de modelul utilizat (vezi panoul de control).

\*\* *Disponibil numai pentru anumite modele*

### INFORMAȚII PENTRU LABORATOARELE DE TESTARE

**PROGRAM STANDARD CONFORM  
(UE) Nr. 1015/2010 și NR. 1061/2010**

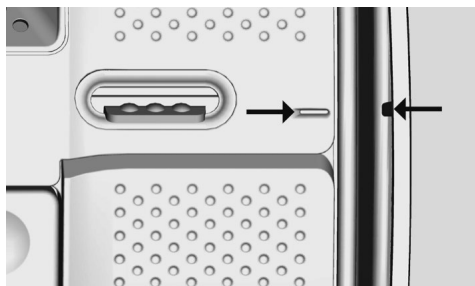
PROGRAM **ECO 40-60**  
SETAREA TEMPERATURII LA 40°C

PROGRAM **ECO 40-60**  
SETAREA TEMPERATURII LA 60°C

**PROGRAM STANDARD CONFORM  
(UE) Nr. 2019/2023**

PROGRAM **ECO 40-60**

Înainte de a închide capacul și de a începe programul de spălare, vă rugăm să verificați dacă este bine închisă cuva. Dacă este posibil, aliniați poziția indicatoarelor cu cuva, pentru a asigura cele mai bune performanțe de spălare.



Viteza de centrifugare poate fi redusă, pentru a fi adecvată la cea sugerată pe etichetele articolelor de îmbrăcăminte sau pentru țesăturile foarte delicates centrifugarea poate fi complet anulată cu ajutorul butonului pentru selectarea vitezei de centrifugare. Această funcție poate fi activată cu butonul pentru selectarea vitezei de centrifugare. Dacă pe etichetă nu este indicată nicio informație în acest sens, se poate utiliza viteza maximă de centrifugare inclusă în program. Dacă adăugați o cantitate prea mare de detergent se va forma multă spumă. În cazul în care aparatul detectează o cantitate prea mare de spumă, va exclude faza de centrifugare sau va prelungi durata programului și consumul de apă va fi mai mare.

● Numai dacă este selectată opțiunea **PRESPĂLARE** (programe cu opțiunea **PRESPĂLARE** disponibilă).

1) Atunci când este selectat un program, pe afișaj va apărea temperatura de spălare recomandată ce poate fi modificată (dacă este permis) cu ajutorul butonului respectiv, însă nu poate fi mărită peste valoarea maximă permisă.

2) Pentru programele indicate se poate regla durata și intensitatea spălării prin apăsarea butonului **GRAD DE MURDĂRIRE**.

3) Dacă selectați programul **RAPID** cu ajutorul butonului selector, prin apăsarea butonului **RAPID** veți putea să selectați una dintre duratele de timp corespunzătoare acestuia 14', 30' și 44'.

● **PRESPĂLARE**: Dacă dozatorul este prevăzut cu un compartiment de detergent pentru prespălare, atunci detergentul trebuie turnat acolo. Dacă nu, turnați detergentul în zona perforată de pe cuvă (vezi imaginea) și respectați recomandările cu privire la dozarea detergentului respectiv.

**IMPORTANT: nu utilizați modul prespălare dacă este selectată opțiunea start întârziat.**

## Descrierea programelor

Mașina de spălat este prevăzută cu programe speciale care să vă permită curățarea diverselor tipuri de țesături, cu grade diferite de murdărire (vezi tabelul).

**Alegeți programul în conformitate cu instrucțiunile de spălare care apar pe etichetă, în special temperatura maximă recomandată.**



### ATENȚIE:

#### RECOMANDĂRI PENTRU PERFORMANȚA DE SPĂLARE IMPORTANTE.

- **Hainele colorate noi trebuie spălate separat timp de cel puțin 5 sau 6 spălări.**
- **Anumite articole de culoare închisă mari, cum ar fi blugii și prosoapele trebuie mereu spălate separat.**
- **Nu amestecați materialele DIN CARE IEȘE CULOAREA.**

### TELECOMANDĂ (Wi-Fi)

Poziție pe care trebuie să o selectați dacă doriți să activați/dezactivați controlul de la distanță prin intermediul App, via Wi-Fi. În acest caz, începerea programului se va realiza prin comenzile de pe aplicație. Mai multe detalii, în secțiunea **TELECOMANDĂ (Wi-Fi)**.

### SPECIAL 49'

Tehnologia inovatoare a acestui program reduce volumul de timp petrecut cu rufe, asigurând oricum o performanță de spălare înaltă la temperaturi medii în numai 49 de minute.

### RAPID (14'/30'/44')

Economisiți fără a face compromisuri! Acest program nou poate fi utilizat pentru a obține rezultate în timp ce economisiți apă, energie, detergent și timp. Această opțiune spală la o temperatură medie adecvată pentru orice tip de material. Recomandat pentru sarcini mici și articole ușor murdare.

### CĂLCARE UȘOARĂ PLUS

Acest program utilizează un tratament cu aburi pentru a relaxa cutele și pentru a atinge gradul ideal de umiditate pentru o călcare mai ușoară. Trei niveluri diferite de intensitate pot fi selectate prin intermediul butonului, conceput pentru articole de îmbrăcăminte uscate sau umede și în funcție de tipul de țesătură.

### BUMBAC PERFECT 59'

Acest program garantează rezultate excelente pentru hainele din bumbac. Această opțiune a fost concepută să reducă timpul de spălare la temperatură medie pentru rufe din bumbac cu grad mediu de murdărie. Umpleți mașina numai la jumătate pentru cele mai bune rezultate.

### MIXTE & COLORATE 59' \*

Acest program vă oferă libertatea de a spăla tot felul de materiale și culori care nu ies împreună, cu o cuvă plină, obținând rezultate excelente în numai 59 de minute. Cu spălare la temperatură medie, acest program este recomandat pentru rufe care nu sunt deosebit de murdare.

***\*Presetați temperatura la 20°C (poate fi modificată cu butonul relevant). Ciclul de spălare este adecvat și pentru spălarea bumbacului.***

### HYGIENE PLUS 59'

Acest program oferă cea mai bună combinație posibilă de temperatură înaltă, timp și acțiune de curățare pentru a garanta putere de igienizare maximă împotriva bacteriilor în numai 59 de minute. Recomandat pentru rufe din bumbac, acesta spală la o temperatură de 60°C și se utilizează cel mai bine pentru sarcini mici.

### DELICATE 59'

Dezvoltat pentru a spăla haine cu adevărat delicate și materiale pretențioase. Acest program spală la o temperatură scăzută timp de 59 de minute. Recomandat pentru sarcini mici.

### EVACUARE ȘI CENTRIFUGARE

Acest program realizează evacuarea apei și efectuează centrifugare la viteză maximă. Se poate renunța la centrifugare sau se



poate reduce viteza acesteia prin apăsarea butonului **SELECTARE VITEZĂ CENTRIFUGARE**.

### **CLĂTIRE**

Acest program realizează 3 clătiri și are o centrifugare intermediară (care poate fi redusă sau exclusă prin apăsarea butonului corespunzător). Se utilizează pentru clătirea oricărui tip de țesătură, de exemplu după spălarea manuală a rufelor.

### **SINTETICE ȘI COLORATE**

Acest program vă permite să spălați împreună rufe din diverse țesături și de diverse culori. Mișcarea de rotație a cuvei și nivelul de apă sunt optimizate atât în timpul spălării, cât și în timpul clătirii. Acțiunea exactă de centrifugare elimină șifonarea rufelor.

### **LÂNĂ/SPĂLARE MANUALĂ**

Acest program rulează un ciclu de spălare dedicat lânii care poate fi spălată la mașina de spălat, articole care se vor spăla manual sau piese vestimentare fabricat din mătase sau specificate cu „A se spăla ca mătase” pe eticheta materialului.

### **BUMBAC**

Acest program este potrivit pentru spalarea rufelor din bumbac, colorate, la o

temperatura de 40°C sau spalarea rufelor la temperaturi mai inalte - 60°C sau 90°C - in cazul in care acestea sunt mai rezistente si ne dorim o igienizare profunda.

La finalul programului, storcea rufelor se realizeaza la viteza maxima, care asigura eliminarea completa a apei.

### **ECO 40-60**

Programul **ECO 40-60** poate curăța rufe din bumbac cu grad normal de murdărie care se pot spălat conform declarației la 40°C sau 60°C, împreună în același ciclu.

Acest program este utilizat pentru a evalua conformitatea cu legislația UE Ecodesign (design de produse ecologice).

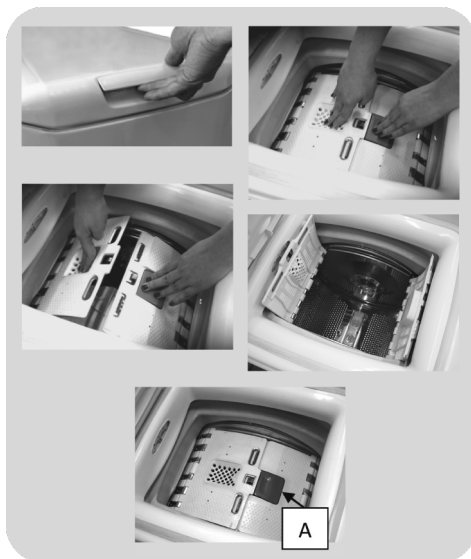
### **SMART WASH**

Acest program inovator are capacitatea de a adapta automat acțiunea de curățare la capacitatea și tipologia încărcăturii pentru cele mai bune rezultate fără nicio grijă. Noua tehnologie Quick & Clean, printr-un amestec perfect de apă și detergent, garantează rezultate excelente la 30°C. Acțiunea aburului la sfârșitul ciclului ajută la netezirea profundă a fibrelor hainelor și ușurează călcarea.

## Pregătirea pentru spălare

### Deschiderea / închiderea cuvei


- Deschideți capacul mașinii de spălat.
- Deschideți cuva prin apăsarea butonului (A) cu o mână în timp ce apăsați ușa opusă cu cealaltă mână.
- Introduceți rufele în cuvă una câte una, fără a le înghesui. Nu depășiți limita maximă recomandată în tabelul cu programe. O mașină supraîncărcată nu va spăla corespunzător și va lăsa rufele șifonate.
- Pentru a închide cuva, așezați cele două uși astfel încât cea cu butonul (A) se afle sub cealaltă și se fixează perfect.



### Adăugarea detergentului

Dozatorul pentru detergent este împărțit în 3 compartimente.

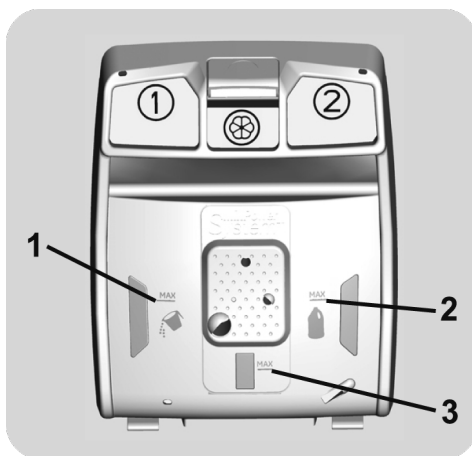
- **Compartimentul 1** este pentru detergent pudră.
- **Compartimentul 2** este pentru detergent lichid.

● **Compartimentul**  este utilizat pentru a adăuga balsamul sau agenții speciali cum ar fi cei antișifonare, albire, etc.

● **MAX** - Compartimentul pentru detergent are un marcaj pentru nivelul maxim, vă rugăm să nu depășiți dozajul recomandat.

● **△** Atunci când rufele prezintă pete ce trebuie să fie tratate cu înălbitor, puteți realiza în prealabil o spălare în mașina de spălat. Pentru acest lucru, introduceți înălbitorul în "compartimentul 2" și setați programul pentru clătire. După ce ați finalizat tratarea rufelor, setați butonul pentru selectarea programelor pe poziția OPRIT, adăugați restul de rufe și continuați spălarea normală cu programul dorit.

- 1) Nivelul maxim al detergentului pudră utilizat pentru spălarea principală
- 2) Nivelul maxim al detergentului lichid utilizat pentru spălarea principală
- 3) Nivelul maxim pentru balsam



## 8. PROBLEME TEHNICE SI GARANȚIE

În cazul în care mașina de spălat nu funcționează corespunzător, consultați ghidul rapid furnizat mai jos. Conține recomandări practice privind rezolvarea celor mai simple probleme.

### RAPORT EROARE

- **Modele cu afișare:** eroarea este afișată printr-un număr precedat de litera "E" (exemplu: Eroare 2 = E2).
- **Modele fără afișare:** eroarea este indicată prin clipirea LED-urilor în funcție de numărul erorii, urmată de o pauză de 5 secunde (exemplu: Eroare 2 = două clipiri – pauză 5 secunde – două clipiri – etc...)

<b>Eroare afișată</b>	<b>Cauze posibile și soluții practice</b>
<b>E2 (cu afișaj)</b> <b>2 clipiri ale LED-urilor</b> (fără afișaj)	<b>Mașina nu este alimentată cu apă.</b> Asigurați-vă de faptul că robinetul de alimentare este deschis. Asigurați-vă că furtunul de alimentare nu este îndoit sau răsucit. Evacuarea nu se află la înălțimea potrivită (vezi secțiunea pentru instalare). Închideți robinetul de alimentare, deșurubați furtunul din spatele mașinii și asigurați-vă că filtrul este curățat și nu este blocat. Verificați dacă filtrul este înfundat sau să nu existe corpuri străine în interiorul compartimentului filtrului care să obstrucționeze debitul corect de apă.
<b>E3 (cu afișaj)</b> <b>3 clipiri ale LED-urilor</b> (fără afișaj)	<b>Mașina de spălat nu evacuează apa.</b> Verificați dacă filtrul este înfundat sau să nu existe corpuri străine în interiorul compartimentului filtrului care să obstrucționeze debitul corect de apă. Asigurați-vă de faptul că furtunul de evacuare nu este îndoit sau răsucit. Asigurați-vă de faptul că sistemul de evacuare nu este blocat iar apa curge fără blocaje. Încercați să evacuați apa în chiuvetă.
<b>E4 (cu afișaj)</b> <b>4 clipiri ale LED-urilor</b> (fără afișaj)	<b>Există prea multă spumă și / sau apă.</b> Asigurați-vă că nu a fost utilizată o cantitate foarte mare de detergent sau un produs ce nu era destinat utilizării în mașina de spălat.
<b>E7 (cu afișaj)</b> <b>7 clipiri ale LED-urilor</b> (fără afișaj)	<b>Probleme cu ușa.</b> Verificați dacă ușa este închisă corespunzător. Asigurați-vă că rufe sunt în interiorul mașinii și nu blochează închiderea ușii. Dacă ușa este blocată, opriți mașina și scoateți ștecherul din priză, așteptați 2-3 minute apoi redeschideți ușa.
<b>Oricare alt cod</b>	Opriți mașina și scoateți ștecherul din priză, așteptați un minut. Porniți mașina și un nou program. Dacă apare din nou eroarea, contactați un centru de service autorizat.

## ALTE ANOMALII

Problemă	Cauze posibile și soluții practice
<b>Mașina de spălat nu pornește / nu funcționează</b>	Asigurați-vă că produsul este conectat la o priză ce funcționează.
	Asigurați-vă că există alimentare cu energie.
	Asigurați-vă că priza funcționează prin conectarea unui alt echipament.
	Ușa nu este închisă corespunzător: deschideți și închideți ușa.
	Verificați dacă programul a fost selectat corect iar butonul de pornire este apăsat.
	Asigurați-vă de faptul că mașina nu se află în modul pauză.
<b>Curge apă pe podea lângă mașină</b>	Acest lucru se produce datorită unor scurgeri în garnitura de etanșare dintre robinet și furtun; în acest caz, trebuie să înlocuiți garnitura.
	Verificați dacă filtrul este închis corespunzător.
<b>Nu pornește centrifugarea</b>	Datorită aranjării necorespunzătoare a rufelor, mașina de spălat:
	<ul style="list-style-type: none"> <li>• Încearcă să echilibreze rufe, mărind timpul de centrifugare.</li> <li>• Reduce viteza de centrifugare pentru a reduce vibrațiile și zgomotul.</li> <li>• Exclue centrifugarea pentru a proteja mașina.</li> </ul>
	Asigurați-vă că rufe sunt echilibrate. Dacă nu, aranjați-le, introduceți-le la loc și reporniți programul.
	Apa nu a fost evacuată complet: așteptați câteva minute. Dacă problema persistă, vezi secțiunea Eroarea 3.
	Unele modele sunt prevăzute cu funcția "fără centrifugare": verificați să nu fie activată.
	Verificați să nu fie activate unele opțiuni ce pot modifica centrifugarea.
	Utilizarea unei cantități prea mari de detergent poate împiedica pornirea centrifugării.
<b>În timpul centrifugării se aud vibrații puternice / zgomote</b>	Mașina de spălat nu este așezată la nivel: dacă este nevoie, reglați picioarele așa cum este indicat în secțiunea corespunzătoare.
	Asigurați-vă că șuruburile de transport, dopurile din cauciuc și distanțierele au fost îndepărtate.
	Asigurați-vă că nu sunt obiecte străine în interiorul cuvei (monede, nasturi, etc.).

**Garanția standard a producătorului acoperă avariile cauzate de defecte mecanice sau electrice datorate unor omisiuni ale producătorului. În cazul în care o defecțiune se dovedește a fi provocată de factori din afara produsului furnizat, utilizarea necorespunzătoare sau ca urmare a nerespectării instrucțiunilor de utilizare, se poate aplica o taxă.**

Cu excepția listei de piese de schimb disponibile pe site-ul nostru, în niciun caz nu trebuie să reparați sau încercați să reparați aparatul pe cont propriu sau să solicitați repararea aparatului de către persoane fără experiență și/sau necalificate. Reparațiile efectuate de persoane fără experiență și/sau necalificate pot provoca vătămări sau defecțiuni grave asupra echipamentului și daune materiale. Este recomandabil să contactați centrele noastre de asistență tehnică autorizate.

Vă recomandăm să utilizați întotdeauna piese de schimb originale, care pot fi obținute de la serviciul nostru pentru clienți timp de cel puțin **10 ani** de la punerea în circulație a aparatului în Spațiul Economic European.



### **ATENȚIE:**


Producătorul nu poate fi tras la răspundere pentru orice daune aduse lucrurilor și persoanelor și/sau pentru problemele de siguranță rezultate din reparațiile neefectuate de către un Centru de Asistență Tehnică Autorizat sau de către un furnizor de servicii autorizat de producător, în conformitate cu ghidurile companiei referitoare la reparații și întreținerea produselor sale. Orice deteriorare adusă produsului de către personal neautorizat în timpul unei încercări de reparație nu va fi acoperită de garanția obișnuită.

### **Garanție**

Produsul este garantat în termenii și condițiile stabilite în certificatul furnizat împreună cu produsul.

Certificatul de garanție trebuie să fie completat corespunzător și păstrat, deoarece va trebui să fie prezentat centrului de service autorizat în cazul în care apelați la acesta.

Contactele serviciului nostru (numere de telefon și adrese web) detaliate pe țară sunt disponibile pe certificatul de garanție inclus în produs.

Prin aplicarea marcapului  pe produs, declarăm pe proprie răspundere că acest produs este în conformitate cu reglementările europene în vigoare cu privire la siguranță, sănătate și protecția mediului.

Producătorul își declină orice responsabilitate pentru greșelile de tipar din manualul acestui produs. Mai mult decât atât, își rezervă de asemenea dreptul de a face orice modificări considerate utile pentru produsele sale fără a schimba caracteristicile lor esențiale.

De la 1 martie 2021, informațiile energetice și de mediu referitoare la etichetarea privind consumul de energie a aparatelor de uz casnic și specificațiile pentru proiectarea ecologică a acestora sunt disponibile în baza de date a produselor europene (EPREL) la următorul link <https://eprel.ec.europa.eu/> sau prin codul QR aflat pe eticheta privind consumul de energie.



Ďakujeme, že ste si vybrali tento produkt. Sme hrdí na to, že vám ponúkame ideálny produkt a najlepší kompletný sortiment domácich spotrebičov pre každodenné činnosti.

Pozorne si prečítajte tento návod pre správne a bezpečné užívanie spotrebiča a pre užitočné tipy ohľadom údržby.



Spotrebič používajte len po dôkladnom preštudovaní týchto pokynov. Majte tento návod vždy po ruke a v dobrom stave pre prípadného ďalšieho majiteľa.

Každý výrobok je označený jedinečným 16-miestnym kódom, tiež nazývaným „sériové číslo“, vytlačeným na štítku na spotrebiči (oblasť otvoru) alebo v dokumentácii vo vnútri výrobku. Tento kód je špecifickou ID kartou produktu, ktorú potrebujete k registrácii a na kontakt s servisným strediskom.

## Životné prostredie



Tento spotrebič je označený podľa Európskej smernice 2012/19/EU O odpade z elektrických a elektronických zariadení (OEEZ).

OEEZ obsahujúce znečisťujúce látky (ktoré môžu spôsobovať negatívne dopady na životné prostredie) a základné komponenty (ktoré je možné opäť využiť). Je potrebné podrobiť OEEZ špecifickému zaobchádzaniu, pre odstránenie a likvidáciu všetkých znečisťujúcich látok a obnovu a recykláciu všetkých materiálov. Jednotlivci môžu zohrať

dôležitú úlohu pri zaistení, aby OEEZ nezostalo problémom pre životné prostredie; je dôležité dodržiavať určité základné pravidlá:

- OEEZ sa nesmie likvidovať spoločne s bežným komunálnym odpadom.
- OEEZ musí byť odovzdané na príslušných zberných miestach spravovaných obcou alebo mestom alebo príslušnými podnikmi. V mnohých krajinách sa uskutočňuje pri veľkých OEEZ zber z domu.

V mnohých krajinách, keď si zakúpite nový spotrebič, starý je možné odovzdať predajcovi, ktorý ho bezplatne vyzdvihne na základe výmeny jedného za druhý, ak ide o zariadenie ekvivalentného typu a má rovnaké funkcie ako dodávané zariadenie.

SK

## Obsah

1. ZÁKLADNÉ BEZPEČNOSTNÉ PRAVIDLÁ
2. INŠTALÁCIA
3. PRAKTICKÉ RADY
4. ÚDRŽBA A ČISTENIE
5. DIALKOVÉ OVLÁDANIE (Wi-Fi)
6. PRÍRUČKA RÝCHLEHO ŠTARTU
7. OVLÁDACIE PRVKY A PROGRAMY
8. ODSTRÁNENIE MOŽNÝCH PROBLÉMOV A ZÁRUKA

# 1. ZÁKLADNÉ BEZPEČNOSTNÉ PRAVIDLÁ

- Tento spotrebič je určený na používanie v domácnosti a podobných miestach:
  - Zamestnanecké kuchyne v predajniach, kanceláriách alebo inom pracovnom prostredí;
  - Na farmách;
  - Klientmi hotelov, motelov a iných ubytovacích zariadení;
  - Na mieste pre výdaj raňajok.Iné použitie tohto spotrebiča mimo domáceho prostredia alebo pre typické domáce činnosti, ako je komerčné využitie odborníkmi alebo skúsenými užívateľmi, je vylúčené z vyššie uvedených aplikácií. Ak nepoužívate spotrebič v súlade s vyššie uvedenými podmienkami, môže sa skrátiť jeho životnosť a môžete stratiť právo na záručnú opravu. Akékoľvek poškodenie spotrebiča vyplývajúce z použitia iného ako domáceho (aj keď sa nachádza v domácnosti) nebude akceptované výrobcom pri uplatnení záruky.
- Tento spotrebič môžu používať deti od 8 rokov a osoby so zníženými fyzickými, senzorickými alebo mentálnymi schopnosťami, alebo bez dostatočných skúseností a znalostí, pokiaľ sú pod dohľadom alebo boli poučené o bezpečnom používaní spotrebiča a porozumeli možnému riziku. Nedovoľte deťom hrať sa so spotrebičom. Čistenie a údržbu nesmú vykonávať deti bez dozoru.
- Nedovoľte deťom hrať sa so spotrebičom.
- Deti do 3 rokov držte mimo dosah, pokiaľ nie sú neustále pod dohľadom.
- Pokiaľ je napájací kábel poškodený, musí byť vymenený špeciálnym káblom, alebo zostavou, ktorá je k dispozícii u výrobcu alebo u jeho servisného zástupcu.
- Na pripojenie vody používajte len hadice dodané so spotrebičom (nepoužívajte staré hadice).
- Tlak vody musí byť v rozsahu od 0,1 MPa až 1 MPa.
- Zabezpečte, aby koberec neblokoval dno práčky a vetracie otvory.
- Po inštalácii musíte práčku umiestniť tak, aby zostala zástrčka ľahko prístupná.
- Maximálna kapacita suchej bielizne závisí od modelu (viď ovládací panel



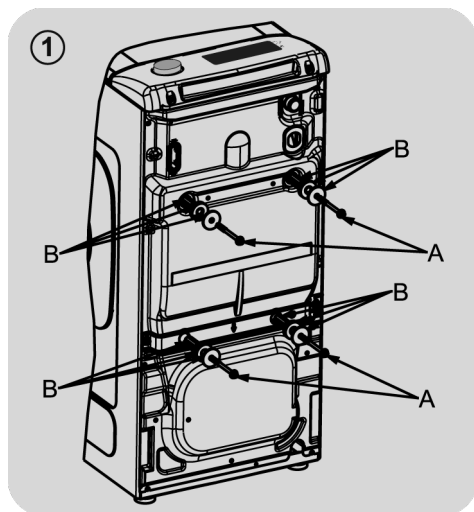
- Pre nahliadnutie popisu výrobku navštívte stránku výrobcu.
  - Nevystavujte práčku dažďu, priamemu slnečnému žiareniu ani iným poveternostným vplyvom.
- Pripojenie k elektrickej sieti a bezpečnostné pokyny**
- Technické parametre (napájacie napätie a príkon) sú uvedené na výrobnom štítku.
  - Uistite sa, že je elektrický systém uzemnený, vyhovuje všetkým platným predpisom a že (prípojka) zásuvka je zhodná so zástrčkou spotrebiča. V opačnom prípade požiadajte o pomoc profesionálneho technika.
  - Dôrazne neodporúčame použitie prevodníkov, viacnásobných zásuviek alebo predlžovacích káblov.
  - Pred čistením alebo údržbou práčky odpojte zástrčku od sieťovej zásuvky a zastavte ventil prívodu vody.
  - Pri odpájaní spotrebiča neťahajte za prívodný kábel.



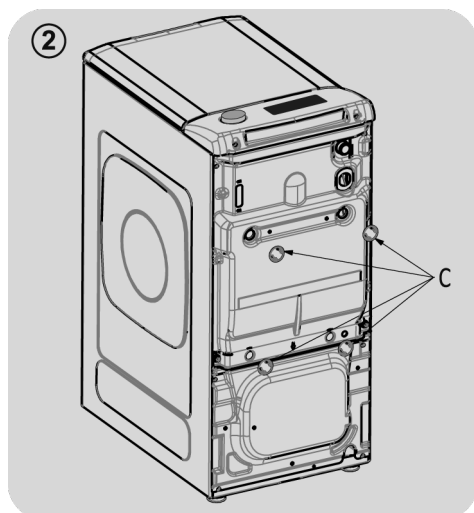
### **UPOZORNENIE:**

Počas prania môže voda dosahovať veľmi vysokú teplotu.

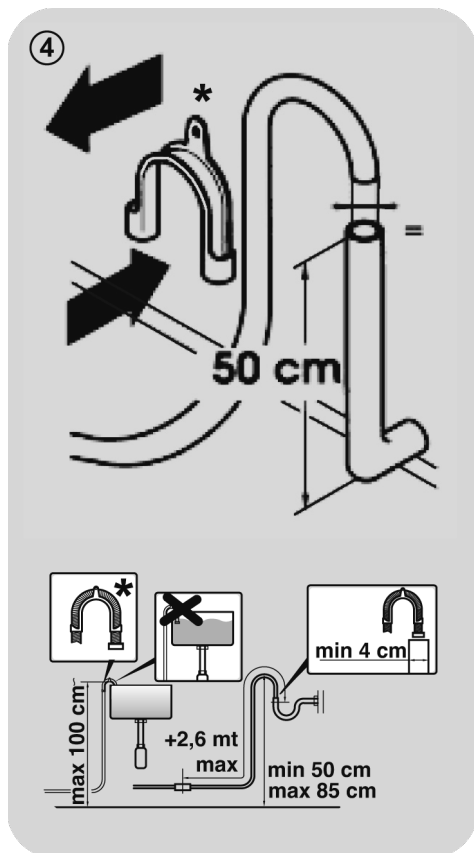
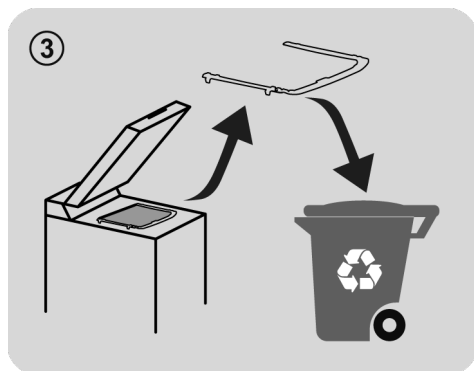
## 2. INŠTALÁCIA



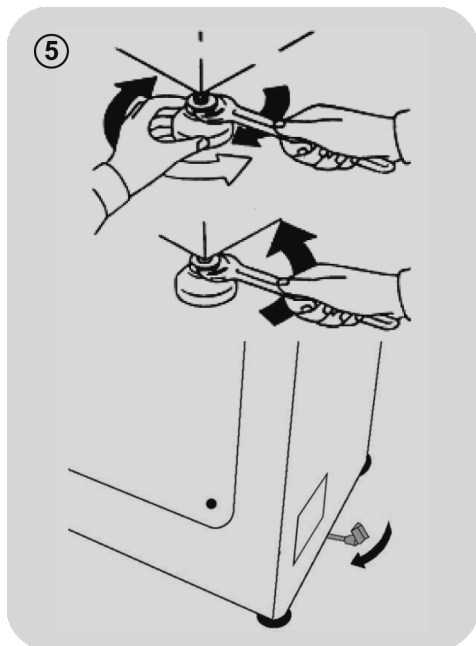
- Uvoľnite 2 alebo 4 skrutky „A“ na zadnej časti a uvoľnite 2 alebo 4 ploché podložky, gumové upchávky a plastové dištančné rúrky „B“ (obrázok 1).



- Nasadíte priložené ochranné kryty „C“ (obrázok 2).



\* SAMOSTATNE PREDÁVANÉ PRÍSLUŠENSTVO



- Práčku je nutné pripojiť na rozvod vody pomocou novej pripájacej hadice, ktorá je dodaná spoločne so spotrebičom (v bubne). Pôvodnú hadicu nepoužívajte.
- Pripevnite k spotrebiču (z hornej zadnej strany) prítokovú hadicu, koleno hadice a elektroventil, z druhej strany napojte hadicu na vodovodný ventil alebo výstup vody s ústím s rozmerom 3/4".
- Prisuňte práčku k stene a dbajte na to, aby sa hadica nezakrivila alebo nepriškrtila. Pripevnite odtokovú hadicu na okraj vane alebo radšej na pevný odtok vo výške najmenej 50 cm a najviac

75 cm od podlahy, ktorého priemer musí byť väčší ako priemer hadice (**obrázok 4**).

- V prípade potreby použite zaoblenú\* svorku, ktorá zaistí dokonalejšie spevnenie a podperu odtokovej hadice.

### V prípade, že váš model má k dispozícii:

- Ak potrebujete práčku premiestniť, stačí otočiť ovládacou páčkou pojazdného podstavca smerom doprava a spotrebič posunúť. Po premiestnení uveďte páčku do pôvodnej polohy.
- Nastavte správnu rovnováhu spotrebiča pomocou predných nožičiek (**obrázok 5**).
  - a) Otočte maticou v smere hodinových ručičiek, aby sa uvoľnila skrutka na nohe.
  - b) Točte nohou, tým ju znižujete alebo zvyšujete tak, aby ste dosiahli dokonalé prilnutie k podlahe.
  - c) Zabraňte pohybu nohy otočením matice v protismere hodinových ručičiek do tej miery, až priľne k dnu práčky.
- Presvedčte sa, či ste spotrebič náležite vyvážili.
- Oprite sa rukami z oboch strán priečne o práčku, bez toho aby ste ju premiestnili a overte, či nekolíše.
- Ak práčku premiestnite, opäť ju vyrovnajte.

## Prípojenie vody

- Pripojte hadicu na vodu ku kohútiku (**obr. 6**) a použite iba hadicu dodanú s výrobkom (nepoužívajte staré súpravy hadíc).

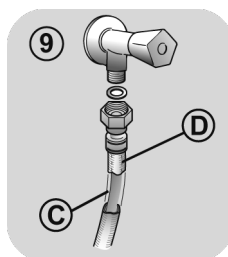
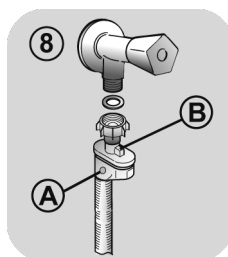
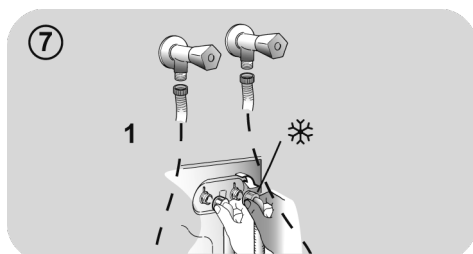
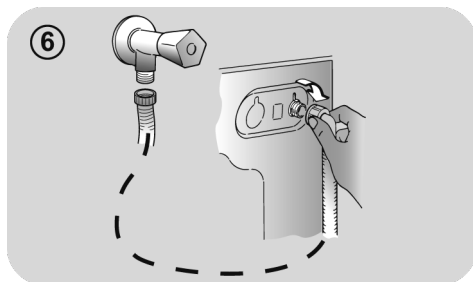
- **NIEKTERÉ MODELY** môžu obsahovať jednu alebo viac z nasledujúcich funkcií:

- **HOT&COLD (obr. 7):** nastavenie pripojenia vody na horúcu a studenú vodu pre vyššiu úsporu energie.

Pripojte šedú hadicu k ventilu studenej vody ❄️ a červenú k ventilu horúcej vody. Práčku je možné pripojiť len k ventilu studenej vody: v takom prípade sa môžu niektoré programy spustiť o niekoľko minút neskôr.

- **AQUASTOP (obr. 8):** zariadenie umiestnené na prívodnej hadici, ktoré zastaví prívod vody v prípade poškodenia hadice; v tomto prípade sa zobrazí červený symbol v okienku "A" a hadicu musíte vymeniť. K odskrutkovaniu matice stlačte jednosmerné poistné zariadenie "B".

- **AQUAPROTECT - PRÍVODNÁ HADICA S OCHRANOU (obr. 9):** Ak voda pretečie z hlavnej internej hadice "C", transparentný izolačný plášť "D" udrží vodu na dokončenie pracieho cyklu. Na konci cyklu kontaktujte autorizované servisné stredisko pre výmenu prívodnej hadice.



### 3. PRAKTICKÉ RADY

#### Vkladanie bielizne

##### Pri triedení bielizne sa uistite:

- vyberte z bielizne kovové predmety, ako sú mince, sponky;
  - zapnite gombíky, zavrite zipsy, stiahnite voľné a dlhé pásy;
  - zo záclon odnímate kolieska;
  - dodržiavajte upozornenie na štítku bielizne;
  - pre odstránenie odolných škvŕn použite príslušné prostriedky.
- Pri praní kobercov, prikrývok alebo iných ťažkých tkanín odporúčame vynechať odstreďovanie.

- Pri praní vlny sa uistite, že je ju možné prať v práčke. Skontrolujte štítok na bielizni.

#### Užitočné rady na šetrenie

Tipy, ako ušetriť peniaze a nepoškodzovať životné prostredie pri používaní spotrebiča.

- Práčku naložte na najvyššiu kapacitu, ktorá je uvedená v tabuľke programov pre každý program - UŠETRÍTE tak energiu a vodu.
- Hlučnosť a zvyšková vlhkosť bielizne ovplyvňuje rýchlosť odstreďovania: rýchlejšie odstreďovanie je spojené s väčšou hlučnosťou a nižšou zvyškovou vlhkosťou bielizne.
- Najúčinnnejšie programy, pokiaľ ide o kombinované využívanie vody a energie, sú zvyčajne tie programy, ktoré trvajú dlhšie a majú nižšiu teplotu.

#### Maximalizujte veľkosť náplne

- Najlepšie výsledky šetrenia energie, vody a pracích prostriedkov dosiahnete využitím maximálnej kapacity práčky. Ušetríte až 50% energie praním plnej náplne namiesto 2 polovičných náplní.

#### Potrebuje predpranie?

- Používajte len na veľmi znečistenú bielizeň! ŠETRÍTE prací prostriedok, čas, vodu a 5 až 15% energie vynechaním predprania v prípade bežne znečistenej bielizne.

#### Je nutné pranie v teplej vode?

- Ošetríte vopred škvŕny prípravkom na odstraňovanie škvŕn alebo zájdené škvŕny namočte vo vode pred samotným praním, aby ste obmedzili nutnosť prania v teplej vode. Ušetríte energiu používaním programov s nízkou teplotou.

#### Pred použitím sušiaceho programu (PRÁČKY-SUŠIČKY)

- ŠETRÍTE energiu a čas voľbou vysokej rýchlosti otáčok odstredenia pre zníženie obsahu vody v bielizni pred použitím programu sušenia.

#### Dávkovanie pracieho prostriedku

Nižšie sa nachádza **stručný sprievodca** s tipmi a radami týkajúcimi sa **používania pracieho prostriedku**.

- Používajte iba pracie prostriedky, ktoré sú vhodné na pranie v práčke.
- Prací prostriedok vyberajte podľa druhu tkaniny (bavlna, jemná bielizeň, syntetika, vlna, hodváb, atď.), farby, typu a úrovne znečistenia a naprogramovanej teploty prania.
- Aby ste použili správne množstvo pracieho prostriedku, aviváže alebo iných prísad, vždy dôkladne dodržujte pokyny výrobcu: **keď budete spotrebič používať správne a so správnou dávkou, zabránite plytvaniu a znížite vplyv na životné prostredie.**

**Pri praní veľmi znečistenej bielej bielizne odporúčame použiť program na bavlnu s teplotou 60°C** a vyšší a bežný prací prostriedok (heavy duty), obsahujúci bielidla, ktoré ponúkajú výnimočné výsledky pri stredných /vysokých teplotách.

**Pri praní medzi 40°C a 60°C** musí byť druh použitého pracieho prostriedku vhodný na konkrétny typ vlákna a stupeň znečistenia. Bežné pracie prášky sú vhodné na „biele“ alebo farebné odolné tkaniny so silným znečistením, zatiaľ čo tekuté pracie prostriedky alebo prášky „s ochranou farby“ sú vhodné pre farebné látky s vysokým stupňom znečistenia.

**Pri praní pri teplote pod 40°C** odporúčame použitie tekutých pracích prostriedkov alebo prostriedkov špeciálne označených ako vhodné na pranie pri nízkej teplote.

**Pri praní vlny alebo hodvábú** používajte len pracie prostriedky určené výhradne pre tieto látky.

● Príliš veľa pracieho prostriedku vedie k nadmernému peneniu, ktorá bráni správne vykonaniu cyklu. Môže tiež ovplyvniť kvalitu prania a oplachovania.

Použitie ekologických pracích prostriedkov bez fosfátov môže spôsobiť nasledujúce:

- **tmavšia voda z plákania:** je to z dôvodu potlačenia zeolitov, ktoré nemajú negatívny vplyv na účinok plákania.

- **biely prášok (zeolit) na bielizni na konci prania:** je to normálne, prášok nebol absorbovaný látkou a nezmení jej farbu.

- **pena vo vode v poslednom plákaní:** neindikuje to nevyhnutne zlé plákanie.

- **bohatá pena:** toto je často z dôvodu aniónovej aktívnej povrchovej látky v prípade prostriedkov, ktoré je možné ťažko odstrániť z bielizne.

V takom prípade nepúšťajte opakované plákanie na odstránenie tohto efektu: nepomôže to.

Ak problém trvá, ihneď kontaktujte autorizované servisné stredisko.

## 4. ÚDRŽBA A ČISTENIE

Správna starostlivosť o váš spotrebič môže predĺžiť jeho životnosť.

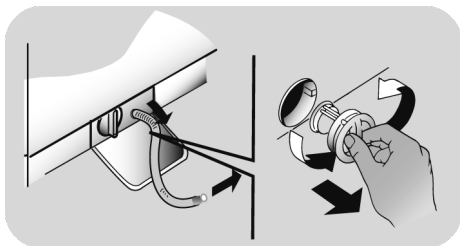
### Čistenie vonkajšku spotrebiča

- Spotrebič odpojte od zdroja napájania.

Na čistenie vonkajších častí práčky použite vlhkú utierku, nepoužívajte drsné prášky, alkohol ani rozpúšťadlá. Práčka nevyžaduje žiadnu špeciálnu údržbu: vyčistíte zásobník pracích prostriedkov a filter; niekoľko tipov o premiestňovaní práčky alebo dlhodobom odstavení je popísaných nižšie.

### Čistenie filtra

- Práčka je vybavená špeciálnym filtrom pre zachytenie veľkých zvyškov, ako sú gombíky alebo mince, ktoré môžu upchať odtokový otvor.
- **LEN PRI NIEKTORÝCH MODELOCH:** vyberte hadičku, odstráňte uzáver a zachyťte vodu do nádoby.
- Pred vyskrutkovaním filtra odporúčame vložiť pod tento savú utierku pre zachytenie vody.
- Otočte filter proti smeru hodinových ručičiek po bod zastavenia vo vertikálnej pozícii.
- Vyberte a vyčistite filter; po skončení ho nasadte otočením v smere hodinových ručičiek.
- Opakujte predchádzajúce kroky v opačnom poradí pre zostavenie všetkých dielov.

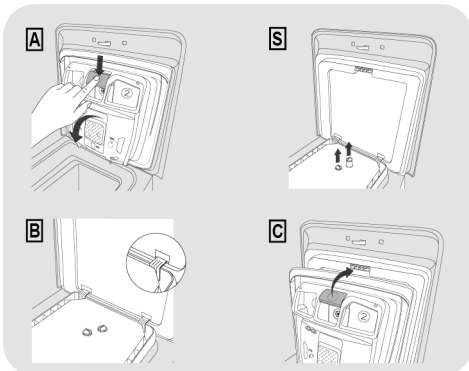


### Odporúčania o premiestňovaní a dlhodobom odstavení spotrebiča

- Ak budete skladovať práčku v nevykurovanej miestnosti dlhý čas, vypustite všetku vodu z rúrok.
- Odpojte práčku od elektrickej siete.
- Znížte koniec hadice nad misu a vypustite zostatkovú vodu.
- Po vypustení pripevnite hadicu pásom.

### Čistenie zásobníka na prací prostriedok a ostatných priehradiek

- Stlačte tlačidlo (A).
- Pridržte stlačené tlačidlo a otočte zásobníkom smerom von.
- Vyberte zásobník a vyčistite ho.
- Z každej komory odporúčame odstrániť všetky zvyšky pracích prostriedkov, aby sa zabránilo blokovaniu prietoku z dávkovača do bubna.
- Vytiahnite a rozťahnite zarážky (S), ktoré sa nachádzajú v zadnej časti dávkovača a dôkladne ich vyčistite.
- Odstráňte prípadné usadeniny, ktoré môžu prekážať v ústí otvoru.



### Montáž

Okraje je nutné zasúvať podľa popisu (B). Otočte zásobník smerom k veke, pokiaľ okraj nezapadne na svoje miesto (C). Pri zapadnutí budete počuť charakteristický zvuk.

## 5. DIAL'KOVÉ OVLÁDANIE (WI-FI)

Tento spotrebič je vybavený technológiou **Wi-Fi**, ktorá vám umožňuje jeho ovládanie na diaľku prostredníctvom aplikácie.

### PÁROVANIE ZARIADENIA (NA APLIKÁCIU)

- Stiahnite si aplikáciu **hOn** do svojho zariadenia pomocou nasledujúceho QR kódu:



alebo odkazu:

[go.haier-europe.com/download-app](http://go.haier-europe.com/download-app)


Aplikácia je dostupná pre zariadenia so systémom Android ako aj iOS, a to pre tablety ako aj pre smartfóny.

Podrobnejšie informácie o funkciách Wi-Fi získate prehlíadaním aplikácie v režime DEMO.

Frekvencia vašej domácej siete Wi-Fi musí byť nastavená na 2,4 GHz pásmo. Ak je vaša domáca sieť nastavená na 5 GHz pásmo, nebudete vedieť zariadenie nakonfigurovať.

- Otvorte aplikáciu, vytvorte používateľský profil (alebo sa prihláste, ak ste ho už vytvorili) a zariadenie spárujte podľa pokynov na displeji zariadenia.

### AKTIVÁCIA DIAL'KOVÉ OVLÁDANIE

- Skontrolujte, či je router zapnutý a pripojený k internetu.
- Vložte bielizeň, zatvorte dverka a ak je to potrebné, pridajte prací prostriedok.
- Otočte volič programu do polohy **DIAL'KOVÉ OVLÁDANIE (Wi-Fi)**  : dverka sa zablokujú a ovládacie prvky na ovládacom paneli sa deaktivujú.

- Spustíte cyklus pomocou aplikácie. Po dokončení cyklu vypnite spotrebič otočením voliča programu do polohy **OFF (VYPNUTÉ)** a odomknite dverka.

### DEAKTIVÁCIA DIAL'KOVÉ OVLÁDANIE

- Ak chcete opustiť režim **DIAL'KOVÉ OVLÁDANIE** počas prebiehajúceho cyklu, otočte volič programu do ktorejkoľvek inej polohy než je **DIAL'KOVÉ OVLÁDANIE (Wi-Fi)**, bez toho, že by ste prešli cez **OFF (VYPNUTÉ)**. Ovládací panel aplikácie budete môcť znovu používať a keď sa cyklus pozastaví, budete môcť znovu otvoriť dverka po vypnutí kontrolky **ZAMKNUTÉ DVERKA**.
- Pri zatvorených dverách otočte ovládač do polohy **DIAL'KOVÉ OVLÁDANIE (Wi-Fi)** pre opätovné ovládanie spotrebiča prostredníctvom aplikácie. Ak prebieha cyklus, bude pokračovať.



## 6. PRÍRUČKA RÝCHLEHO ŠTARTU

Táto práčka automaticky prispôsobí hladinu vody podľa typu a množstva bielizne. Tento systém ponúka skvelú úsporu energie a značnú redukciu dĺžky prania.

### Voľba programu

- Zapnite práčku a zvolte požadovaný program.
- Nastavte teplotu prania a stlačte požadované tlačidlo „možnosti“.
- Stlačením tlačidla **ŠTART/PAUZA** spustíte pranie.

*Ak počas prevádzky spotrebiča dôjde k výpadku napájania, spotrebič sa pri následnom obnovení napájania znovu spustí od fázy, kedy došlo k výpadku.*

- Na konci programu sa na displeji zobrazí správa "KONIEC" alebo pri niektorých modeloch sa rozsvietia indikátory všetkých fáz.

Pred otvorením dvierok počkajte, pokiaľ kontrolka ZAMKNUTÉ DVIERKA nezhasne.

- Vypnite práčku.

Pre akýkoľvek typ prania vid' tabuľku programov a postupujte podľa tohto poradia.

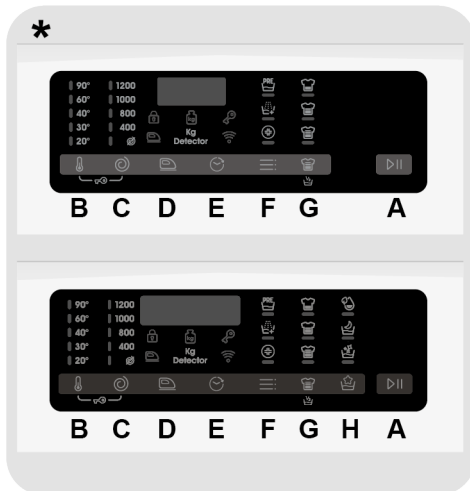
### Technické údaje

**Tlak vody:**  
min 0,1 Mpa  
max 1 Mpa

**Otáčky pri odstredení:**  
vid' štítk so základnými údajmi.

**Max.prikon/ Istenie/ Napätie napájania:**  
vid' štítk so základnými údajmi.

## 7. OVLÁDACIE PRVKY A PROGRAMY



\* Podľa modelu

- A** Tlačidlo ŠTART/PAUZA
- B** Tlačidlo VOĽBA TEPLoty
- C** Tlačidlo VOĽBA OTÁČOK Odstredenia
- D** Tlačidlo ĽAHKÉ Žehlenie
- E** Tlačidlo ODLOŽENÉHO ŠTARTU
- F** Tlačidlo MOŽNOSTI
- G** Tlačidlo STUPEŇ ZNEČISTENIA/ RÝCHLY/ÚROVEŇ PARY\*\*
- H** Tlačidlo ŠPECIÁLNE PROGRAMY (len v niektorých modeloch)
- B+C** Detský Zámok

\*\* ÚROVEŇ PARY  
(len v niektorých modeloch)

SK



## UPOZORNENIE:

počas pripájania sa nedotýkajte tlačidiel, pretože spotrebič počas prvých sekúnd kalibruje systém: ak sa dotknete tlačidiel, spotrebič nebude môcť fungovať správne. V takom prípade odpojte zástrčku od zásuvky a zopakujte proces.

## Volič programov s pozíciou OFF

- Po otočení voliča programov sa rozsvieti displej na zobrazenie nastavenia pre zvolený program.
- Práčku vypnite otočením voliča do pozície **OFF**.

## Prvé spustenie

### - Nastavenie jazyka

- Po pripojení spotrebiča k sieti a jeho zapnutí, stlačte tlačidlo "**VOĽBA TEPLoty**" alebo "**VOĽBA OTÁČOK Odstredenia**" na zobrazenie dostupných jazykov.
- Stlačením tlačidla **ŠTART/PAUZA** zvolíte požadovaný jazyk.

### - Zmena jazyka

- Ak chcete zmeniť nastavenie jazyka, budete musieť súčasne stlačiť tlačidlo "**VOĽBA TEPLoty**" a "**ODLOŽENÉHO ŠTARTU**" na asi **5 sekundy**. Na displeji sa zobrazí **ENGLISH** a budete môcť zvoliť nový jazyk (stláčaním tlačidiel "**VOĽBA TEPLoty**" alebo "**VOĽBA OTÁČOK Odstredenia**").
- Stlačením tlačidla **ŠTART/PAUZA** potvrdíte svoju voľbu.

## Tlačidlo ŠTART/PAUZA

Zatvorte dvierka **PRED** stlačením tlačidla **ŠTART/PAUZA**.

- Na spustenie zvoleného cyklu pomocou predvolených parametrov, stlačte **ŠTART/PAUZA**. Keď program prebieha, na displeji sa zobrazí čas do uplynutia.
- Okrem toho, ak chcete zmeniť zvolený program, stlačte požadované tlačidlá možností, upravte počiatočné parametre a potom stlačte tlačidlo **ŠTART/PAUZA** na spustenie pracieho cyklu.

Zvolené môžu byť len možnosti kompatibilné s nastaveným programom.

- Po zapnutí aplikácie počkajte niekoľko sekúnd, kým sa nespustí program.

## TRVANIE PROGRAMU

- Po voľbe programu, sa na displeji automaticky zobrazí dĺžka trvania cyklu, ktorá sa môže líšiť podľa zvolených možností.
- Po spustení programu, zostane neustále informovaný o čase zostávajúcim do konca prania.
- Spotrebič vypočíta čas do konca zvoleného programu na základe štandardného naplnenia, počas cyklu spotrebič opraví čas podľa veľkosti a zloženia naplnenej bielizne.

## KONIEC PROGRAMU

- Dvierka môžete otvoriť, keď sa na displeji zobrazí správa, že je program dokončený a zhasne kontrolka **ZAMKNUTÉ DVIERKA**.
- Práčku vypnite otočením voliča do pozície **OFF**.

Na konci každého cyklu alebo pred spustením nového cyklu musíte nastaviť volič programov späť do pozície **OFF**.

## POZASTAVENIE SPOTREBIČA

- Počas cyklu môžete spotrebič pozastaviť jednoduchým stlačením tlačidla **ŠTART/PAUZA**.

- Počkajte, kým sa nerozsvieti kontrolka **ZAMKNUTÉ DVIERKA**, aby ste pred otvorením dverí vyplli spotrebič.
- Opätovným stlačením tlačidla **ŠTART/PAUZA** obnovíte program od fázy cyklu, kde bol prerušený.

### PRIDANIE ALEBO ODOBRANIE BIJELIZNE PO TOM, ČO BOL PROGRAM UŽ SPUSTENÝ (PAUZA)

- Počas cyklu môžete spotrebič pozastaviť jednoduchým stlačením tlačidla **ŠTART/PAUZA**.
- Počkajte, kým sa nerozsvieti kontrolka **ZAMKNUTÉ DVIERKA**, aby ste pred otvorením dverí vyplli spotrebič.
- Po tom, čo ste pridali alebo odobrali bielizeň, zatvorte dvierka a stlačte tlačidlo **ŠTART/PAUZA** (program sa spustí vo fáze, kde bolo pranie prerušené).

### ZRUŠENIE PROGRAMU

- Pre zrušenie programu nastavte voľič programov do pozície **OFF**.
- Pred otvorením dvierok počkajte, pokiaľ kontrolka **ZAMKNUTÉ DVIERKA** nezhasne.

### Tlačidlo VOL'BA TEPLoty

- Toto tlačidlo vám umožňuje zmeniť teplotu pracieho cyklu.
- Teplotu nie je možné zvýšiť nad maximálnu povolenú hodnotu pre daný program, za účelom ochrany tkanín.
- Ak chcete uskutočniť studené pranie, nesmie svietiť žiadny indikátor.

### Tlačidlo VOL'BA OTÁČOK Odstredenia

- Stlačením tohto tlačidla môžete znížiť otáčky odstredenia alebo odstredenie úplne vylúčiť.

- Ak štítok neuvádza konkrétne informácie, je možné možné použiť maximálne otáčky uvedené v programe.

**Aby ste zabránili poškodeniu látky, nie je možné zvýšiť otáčky nad maximálne povolené programom.**

- Pre opätovnú aktiváciu cyklu odstredenia stlačte tlačidlo, pokým sa nezobrazia požadované otáčky.
- Otáčky odstredenia môžete upraviť bez prerušenia činnosti práčky.

**Nadmerné dávkovanie pracieho prostriedku môže viesť k tvorbe veľkého množstva peny. Ak spotrebič zistí nadmerné množstvo peny, môže vylúčiť fázu odstredenia alebo predĺžiť trvanie programu a zvýšiť spotrebu vody.**

**Spotrebič je vybavený špeciálnym elektronickým zariadením, ktoré bráni cyklu odstredenia v prípade nevyváženej bielizne. Tým sa zníži hluk a vibrácie spotrebiča a tak sa predĺži aj jeho životnosť.**

### Tlačidlo L'AHKÉ ŽEHLENIE

*(K dispozícii len pri niektorých programoch)*

Táto funkcia vám umožňuje minimalizovať pokrčenie bielizne, vylúčením prostredného odstredovania alebo znížením intenzity posledného odstredenia.

**Táto možnosť musí byť zvolená pred stlačením tlačidla ŠTART/PAUZA. Ak možnosť nie je kompatibilná so zvoleným programom, kontrolka danej možnosti bude najprv blikať, potom zhasne.**

## Tlačidlo ODLOŽENÉHO ŠTARTU

- Toto tlačidlo Vám umožňuje nastaviť odložený štart pracieho cyklu až o **24 hodín**.
- Pre odloženie štartu postupujte nasledovne:
  - Nastavte požadovaný program.
  - Jedným stlačením tlačidla aktivujte oneskorené spustenie a ďalším stlačením (alebo podržaním) nastavte požadované oneskorenie. Oneskorenie zvyšujete každým stlačením tlačidla až do **24 hodín**. Keď znovu stlačíte tlačidlo na tejto hodnote, resetuje sa oneskorené spustenie na nulu.
  - Potvrďte stlačením tlačidla **ŠTART/PAUZA**. Spustí sa odpočítavanie a po jeho skončení sa automaticky spustí program.
- Odložený štart je možné zrušiť otočením programátora do polohy **OFF**.

*Ak počas prevádzky spotrebiča dôjde k výpadku napájania, spotrebič sa pri následnom obnovení napájania znovu spustí od fázy, kedy došlo k výpadku.*

## Tlačidlo MOŽNOSTI

Toto tlačidlo vám umožní vybrať si z rôznych možností (k dispozícii len pre niektoré programy):

### - PREDPRANIE

- Táto možnosť Vám umožňuje uskutočniť predpranie a je vhodná najmä pre veľmi znečistenú bielizeň (**možno použiť len pri niektorých programoch podľa tabuľky programov**).
- Odporúčame používať len 20% odporúčaného množstva pracieho prostriedku uvedeného na obale pracích prostriedkov.

## - EXTRA PLÁKANIE

- Táto možnosť vám umožňuje pridať cyklus plákania na konci pracieho cyklu a bola navrhnutá pre osoby s citlivou a jemnou pokožkou, pri ktorých aj malé množstvo pracieho prostriedku môže spôsobiť alergickú reakciu.
- Túto možnosť odporúčame použiť aj pre detskú bielizeň a v prípade veľmi znečistenej bielizne, pri ktorej je pridané väčšie množstvo pracieho prostriedku, alebo pri bielizni, ktorá má tendenciu zachytávať prací prostriedok.

## - HYGIENE +

Môžete aktivovať len pri nastavení teploty 60°C. Táto možnosť umožňuje zvýšenie hygieny bielizne so zachovaním rovnakej teploty pre celé pranie.

**Tieto možnosti je nutné vybrať pred stlačením tlačidla ŠTART/PAUZA.** Ak zvolíte možnosť, ktorá nie je kompatibilná so zvoleným programom, indikátor možnosti najskôr blikne a potom zhasne.

## Tlačidlo STUPEŇ ZNEČISTENIA/RÝCHLY/ÚROVEŇ PARY\*

Toto tlačidlo vám umožní vybrať si z rôznych možností (v závislosti od zvoleného programu):

### - STUPEŇ ZNEČISTENIA

- Po voľbe programu sa automaticky zobrazí čas pre daný program.
- Táto možnosť umožňuje výber z 3 úrovní intenzity, ktoré upravujú dĺžku programu, v závislosti od stupňa znečistenia bielizne (**je možné použiť len s určitými programami uvedenými v tabuľke programov**).

## - RÝCHLY

Tlačidlo bude aktívne, ak zvolíte **RÝCHLY (14'/30'/44')** program na ovládači a umožňuje zvoliť jednu z troch uvedených dĺžok trvania programu.

## - ÚROVEŇ PARY\*

Po výbere programu **LAHKÉ ŽEHLENIE PLUS** si môžete pomocou tohto tlačidla vybrať medzi tromi ošetreniami parou rôznej intenzity, ktoré sú určené pre suché alebo mokré odevy a v závislosti od typu tkaniny:

### - BAVLNA (predvolený výber)

Tento program sa používa na bavlnené odevy. Pri vlhkých tkaninách (napr. po praní) je vhodný na uvoľnenie záhybov po odstreďovaní, pri suchých tkaninách je navrhnutý tak, aby sa dosiahla ideálna úroveň vlhkosti kvôli ľahšiemu žehleniu.

### - SYNTETIKA (jedenkrát stlačte tlačidlo)

Tento program sa používa pre syntetické odevy. Pri vlhkých tkaninách (napr. po praní) je vhodný na uvoľnenie záhybov po odstreďovaní, pri suchých tkaninách je navrhnutý tak, aby sa dosiahla ideálna úroveň vlhkosti kvôli ľahšiemu žehleniu.

### - JEMNÁ (dvakrát stlačte tlačidlo)

Cykľus pomocou pary osvieži a uvoľní záhyby v odevoch po použití. Program pozostáva z počiatočnej fázy, v ktorej pôsobí para, a zo záverečnej fázy, v ktorej sa odstráni nadbytočná vlhkosť kvôli okamžitému použitiu. Tento cyklus je vhodný pre suché tkaniny.

## Tlačidlo ŠPECIÁLNE PROGRAMY

### (Len v prípade niektorých modelov)

Toto tlačidlo vám umožní vybrať si z rôznych možností (k dispozícii len pre niektoré programy):

### - JEDNA POLOŽKA

● Táto voľba (ktorú môžete nastaviť vo viacerých programoch) optimalizuje spotrebu vody a energie zvoleného programu, pričom sa nemení výkon prania.

● **JEDNA POLOŽKA** je určené pre menšie množstvo a mierne znečistené odevy s cieľom obmedziť zbytočné plytvanie.

### - NOČNÉ PRANIE

● Táto možnosť znižuje prostredné odstreďovanie na 400 ot./min., zvyšuje hladinu vody počas plákania a ponechá bielizeň vo vode po konečnom plákaní, pre rovnomerné rozloženie vlákien.

● Počas fázy zadržiavania vody v bubne je spotrebič v režime pauzy.

● Stlačte **ŠTART**, ak chcete ukončiť cyklus odstreďovaním (ktoré môžete znížiť alebo odstrániť pomocou príslušného tlačidla) a fázou vypúšťania.

● Vďaka elektronickému riadeniu sa voda v prostredných fázach vypúšťa potichu, čím možno túto možnosť využívať na pranie počas noci.

### - ČISTENIE BUBNA

● Program určený na vyčistenie bubna.

● Používajte iba práškový prací prostriedok.

● Program nespúšťaťe s bielizňou v práčke.

● Odporúčame vám, aby ste tento program spustili po každých 50 pracích cykloch.

● Možnosť sa dá vybrať len pre program **ODČERPANIE A ODSREĎENIE**.

**Tieto možnosti je nutné vybrať pred stlačením tlačidla ŠTART/PAUZA.**

## \*ÚROVEŇ PARY

(len v prípade niektorých modelov)

Tieto možnosti je nutné vybrať pred stlačením tlačidla ŠTART/PAUZA. Ak zvolíte možnosť, ktorá nie je kompatibilná so zvoleným programom, indikátor možnosti najskôr blikne a potom zhasne.

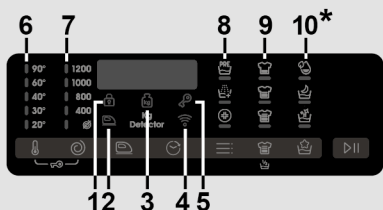
Ak nie sú dvierka správne zatvorené, kontrolka bude blikat' približne 7 sekúnd, potom sa príkaz spustenia automaticky zruší. V takom prípade zatvorte dvierka správne a stlačte opäť tlačidlo ŠTART/PAUZA.

## DETSKÝ ZÁMOK

- Súčasným stlačením tlačidiel "**VOĽBA TEPLoty**" a "**VOĽBA OTÁČOK Odstredenia**" na približne 3 sekundy môžete uzamknúť tlačidlá. Týmto spôsobom môžete zabrániť pred nežiadúcou zmenou programu stlačením tlačidla počas cyklu.
- Uzamknutie tlačidiel môžete ľahko zrušiť opätovným stlačením rovnakých tlačidiel alebo vypnutím spotrebiča.

## Digitálny displej

Indikačný systém displeja umožňuje neustále informovanie o stave spotrebiča.



\*Len v prípade niektorých modelov

### 1) KONTROLKA ZAMKNUTÉ DVIERKA

- Ikona indikuje uzamknuté dvierka.

Zavrite dvierka PRED stlačením tlačidla ŠTART/PAUZA.

- Po stlačení tlačidla ŠTART/PAUZA so zatvorenými dvierkami bude kontrolka chvíľu blikat' a potom zostane svietiť.

- Pred otvorením dvierok počkajte, pokiaľ kontrolka ZAMKNUTÉ DVIERKA nezhasne.

### 2) KONTROLKA ĽAHKÉ ŽEHLENIE

Svetelná kontrolka ukazuje výber príslušnej voľby.

### 3) KONTROLKA Kg Detector (aktívna len v niektorých programoch)

- Počas prvých minút cyklu zostane kontrolka "**Kg Detector**" svietiť, kým inteligentný senzor nezváži bielizeň a podľa toho nastaví trvanie cyklu, spotrebu vody a elektriny.
- Počas každej fázy prania "**Kg Detector**" umožňuje monitorovanie informácií o bielzni v bubne v prvých minútach prania:
  - nastaví množstvo potrebnej vody;
  - určí dĺžku pracieho cyklu;
  - ovláda plákanie podľa typu zvolenej pranej látky;
  - nastaví rytmus rotácie bubna podľa typu pranej látky;
  - rozozná prítomnosť peny, v prípade potreby potom zvýši množstvo vody počas plákania;
  - nastaví rýchlosť odstreďovania podľa náplne, čím zabráni nevyváženosti.

### 4) KONTROLKA Wi-Fi

- Pri modeloch vybavených Wi-Fi, oznamuje táto ikona stav pripojenia. Mohla by:
  - **TRVALO SVIETI**: diaľkové ovládanie je aktívované.
  - **POMALY BLIKÁ**: diaľkové ovládanie je deaktivované.

- **RÝCHLO BLIKÁ 3 SEKUNDY, POTOM ZHASNE:** spotrebič sa nemôže pripojiť k domácej Wi-Fi sieti alebo ešte nebol registrovaný v aplikácii.

- **TRIKRÁT POMALY ZABLIKÁ, POTOM NA 2 SEKUNDY ZHASNE:** resetovanie Wi-Fi siete (počas registrácie v aplikácii).

- **1 SEKUNDU SVIETI, POTOM NA 3 SEKUNDY ZHASNE:** dvierka sú otvorené. Nie je možné aktivovať diaľkové ovládanie.

#### **5) KONTROLKA UZAMKNUTIE TLAČIDIEL**

Indikátor svieti v prípade uzamknutých tlačidiel.

#### **6) KONTROLKY VOĽBA TEPLOTY**

Zobrazuje nastavenú teplotu prania zvoleného programu, ktorú je možné zmeniť (ak je to možné) zodpovedajúcim tlačidlom. Ak chcete vykonať studené pranie, indikátory nesmú svietiť.

#### **7) KONTROLKY VOĽBA OTÁČOK ODSSTREDENIA**

Zobrazuje otáčky odstredenia zvoleného programu, ktoré je možné zmeniť alebo odstredenie úplne vylúčiť pomocou príslušného tlačidla.

#### **8) KONTROLKY MOŽNOSTÍ**

Kontrolky zobrazujú možnosti zvolené príslušnými tlačidlami.

#### **9) KONTROLKY STUPEŇ ZNEČISTENIA**

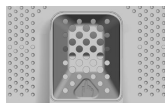
● Po zvolení programu kontrolka automaticky zobrazí stupeň znečistenia nastavený pre daný program.

● Voľbou iného stupňa znečistenia sa rozsvieti príslušná kontrolka.

#### **10) KONTROLKY ŠPECIÁLNE PROGRAMY**

Kontrolky zobrazujú možnosti zvolené príslušnými tlačidlami.

# Tabuľka programov



PROGRAM		kg (MAX.) *									1) °C (MAX.)	PRAC. PROSTREDOK		
		5	5,5	6	6,5	7	7,5	8	8,5	1		o	2	
		kg	kg	kg	kg	kg	kg	kg	kg					
	ŠPECIÁL 49'	5	5,5	6	6,5	7	7,5	8	8,5	40°	●	●		
	RÝCHLY <sup>3)</sup>	14'	1	1	1	1	1	1,5	1,5	30°	●	●		
		30'	1	1,5	2	2	2,5	2,5	2,5	2,5	30°	●	●	
		44'	3	3	3	3	3,5	3,5	3,5	3,5	40°	●	●	
	ĽAHKÉ ŽEHLENIE PLUS	1,5	1,5	1,5	1,5	1,5	1,5	1,5	1,5	-				
	ČISTÁ BAVLNA 59'	2,5	2,5	3	3	3,5	3,5	4	4	40°	●	●		
	ZMIEŠANÁ & FAREBNÁ 59'	5	5,5	6	6,5	7	7,5	8	8,5	40°	●	●		
	HYGIENA PLUS 59'	1,5	1,5	2	2	2	2	2	2	60°	●	●		
	JEMNÉ 59'	2	2	2	2	2,5	2,5	2,5	2,5	40°	●	●		
	ODČERPANIE A ODS TRE DENIE	-	-	-	-	-	-	-	-	-				
	PLÁKANIE	-	-	-	-	-	-	-	-	-	△	●		
	SYNTETIKA A FAREBNE <sup>2)</sup>	2,5	2,5	3	3	3,5	3,5	4	4	60°	●	●	(●)	
	VLNA/RUČNÉ PRANIE	1	1	1	1	1	1	2	2	30°	●	●		
	BAVLNA	5	5,5	6	6,5	7	7,5	8	8,5	90°	●	●	(●)	
	ECO 40-60	5	5,5	6	6,5	7	7,5	8	8,5	60°	●	●		
	SMART WASH <sup>2)</sup>	3,5	3,5	4	4	4,5	4,5	5,5	5,5	30°	●	●		
	<b>DIAL'KOVÉ OVLÁDANIE (Wi-Fi)</b> Pozícia, ktorú musíte zvoliť, ak chcete aktivovať diaľkové ovládanie prostredníctvom aplikácie (cez Wi-Fi).													



## Prečítajte si tieto poznámky:

\* Maximálna kapacita suchej bielizne závisí od modelu (viď ovládací panel).

## \*\* Len v prípade niektorých modelov

### INFORMÁCIE PRE TESTOVACIE LABORATÓRIA

#### ŠTANDARDNÉ PROGRAMY PODĽA NARIADENIA (EÚ) č. 1015/2010 a č. 1061/2010

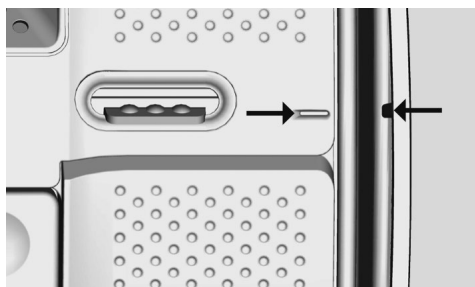
PROGRAM **ECO 40-60**  
NASTAVENIE TEPLoty NA 40°C

PROGRAM **ECO 40-60**  
NASTAVENIE TEPLoty NA 60°C

#### ŠTANDARDNÝ PROGRAM PODĽA NARIADENIA (EU) č. 2019/2023

PROGRAM **ECO 40-60**

Pred zatvorením krytu a spustením prania skontrolujte, či je vnútorný bubon dôkladne zatvorený. Ak je to možné, zarovnajte ukazovatele polohy s bubnom pre zaistenie maximálneho pracovného účinku.



Môžete znížiť taktiež rýchlosť otáčok odstredenia, podľa odporúčaní uvedených na štítku bielizne alebo pre veľmi jemné kusy bielizne môžete odstredovanie úplne vylúčiť pomocou tlačidla voľby otáčok odstredenia. Túto funkciu môžete aktivovať tlačidlom VOLBY OTÁČOK ODSSTREDENIA. Ak štítok neuvádza špecifické informácie, je možné použiť maximálnu rýchlosť otáčok odstredenia programu. Nadmerné dávkovanie pracovného prostriedku môže spôsobiť nadmernú tvorbu peny. Ak spotrebič zistí prítomnosť nadmerného množstva peny, môže uskutočniť cyklus odstredenia alebo predĺžiť trvanie programu a zvýšiť spotrebu vody.

● Len so zvolenou možnosťou PREDPIERANIA (programy s možnou voľbou PREDPIERANIA).

1) Po zvolení programu sa na displeji zobrazí odporúčaná teplota, ktorú je možné zmeniť (ak je to možné) pomocou príslušného tlačidla, nie je možné ju však zvýšiť nad maximálnu povolenú pre daný program.

2) Pre uvedené programy môžete nastaviť trvanie a intenzitu prania pomocou tlačidla STUPEŇ ZNEČISTENIA.

3) Voľbou programu RÝCHLY na voliči programu môžete zvoliť pomocou tlačidla RÝCHLY jeden z troch dostupných rýchlych programov: 14', 30' a 44'.

● PREDPIERANIE: Ak je dávkovač vybavený špecifickým priestorom pre predpieranie, prostriedok nalejte do neho. V opačnom prípade nalejte prostriedok do perforovanej oblasti na bubne (viď obrázok), podľa dávkovania uvedeného na obale výrobku.

**DÔLEŽITÉ: nepoužívajte predpieranie s odloženým štartom.**

## Popis programov

Pre pranie rôznych typov tkanín a rôzneho stupňa znečistenia, má práčka špecifické programy pre splnenie každej potreby prania (viď tabuľka programov).

**Program vyberte podľa pokynov na pranie, ktoré sa nachádzajú na štítkoch, hlavne pre maximálnu odporúčanú teplotu.**



### UPOZORNENIE:

**DÔLEŽITÉ ODPORÚČANIE TÝKAJÚCE SA ÚČINNOSTI PRANIA.**

- **Nové farebné oblečenie sa musí prať osobitne najmenej 5 alebo 6 praní.**
- **Niektoré veľké tmavé kusy, napríklad džínsy a uteráky, sa musia vždy prať osobitne.**
- **Nikdy nemiešajte NESTÁLOFAREBNÉ látky.**

## DIAL'KOVÉ OVLÁDANIE (Wi-Fi)

Poloha, ktorú musíte zvoliť, ak chcete aktivovať/deaktivovať diaľkové ovládanie pomocou aplikácie, cez Wi-Fi. V tomto prípade, sa spustenie cyklu uskutoční pomocou príkazov aplikácie. Ďalšie informácie nájdete v časti **DIAL'KOVÉ OVLÁDANIE (Wi-Fi)**.

## ŠPECIÁL 49'

Inovatívna technológia tohto programu znižuje množstvo času, ktorý trávime práním, čím zaručuje vysoký výkon prania pri stredných teplotách len za 49 minút.

## RÝCHLY (14'/30'/44')

Šetrenie bez kompromisu! Tento nový program môžete používať na dosiahnutie vynikajúcich výsledkov pri úspore vody, energie, pracieho prostriedku a času. Táto možnosť perie pri strednej teplote a je vhodná pre akýkoľvek typ tkaniny. Tento program sa odporúča pre malé množstvá a ľahko znečistenú bielizeň.

## ĽAHKÉ ŽEHLENIE PLUS

Tento program využíva paru na uvoľnenie záhybov a dosiahnutie ideálneho stupňa vlhkosti kvôli ľahšiemu žehleniu.

Pomocou tlačidla je možné zvoliť tri rôzne úrovne intenzity určené pre suché alebo mokré odevy a v závislosti od typu látky.

## ČISTÁ BAVLNA 59'

Tento program zaručuje vynikajúce výsledky pre bavlnenú bielizeň. Táto možnosť bola navrhnutá tak, aby skrátila čas prania stredne znečistenej bielizne pri stredných teplotách. Aby ste dosiahli najlepšie výsledky, naplňte spotrebič len do polovice.

## ZMIEŠANÁ & FAREBNÁ 59' \*

Tento program vám ponúka možnosť prania všetkých druhov tkanín a nevyblednutie farieb pri plnom zaťažení pri dosiahnutí vynikajúcich výsledkov len za 59 minút. Pri praní na strednej teplote sa tento program odporúča pre bielizeň, ktorá nie je mimoriadne znečistená.

*\*Predvolená teplota 20°C (upraviteľná pomocou príslušného tlačidla). Prací cyklus je vhodný aj na pranie bavlnených textílií.*

## HYGIENA PLUS 59'

Tento program ponúka najlepšiu možnú kombináciu vysokej teploty, času a čistenia na zabezpečenie maximálnej hygienickej sily antibakteriálneho prania len za 59 minút. Odporúčaný pre bavlnenú bielizeň. Perie pri teplote 60°C a najlepšie sa využije pri malých naloženiach.

## JEMNÉ 59'

Vyvinutý na pranie a starostlivosť chúlостivého oblečenia a vzácnych tkanín. Tento program perie 59 minút pri nízkej teplote. Odporúčajú sa menšie naloženia.

## ODCERPANIE A ODS TREDE NIE

Program dokončí vypúšťanie a odstredovanie pri maximálnej rýchlosti. Odstredovanie je možné zrušiť alebo znížiť jeho otáčky pomocou tlačidla VOLBY OTÁČOK ODS TREĐOVANIA.

## PLÁKANIE

Tento program vykoná tri plákania s prostredným odstredením (ktoré je možné znížiť alebo vylúčiť pomocou príslušného tlačidla). Slúži na plákanie akéhokoľvek typu tkanín, napríklad po vykonaní ručného prania.

## SYNTETIKA A FAREBNÉ

Tento program vám umožňuje prať bielizeň rôzneho typu tkanín a rôznych farieb dohromady. Otočný pohyb bubna a hladina vody je optimalizovaná a to ako v priebehu Prania, tak aj vo fáze plákania. Presné odstreďovanie zabezpečuje zníženie tvorby záhybov na tkaninách.

## VLNA/RUČNÉ PRANIE

Tento program vykonáva cyklus prania určený pre vlnené textilie, ktoré sa dajú prať v práčke, odevy, ktoré sa majú prať ručne alebo bielizeň vyrobenú z hodvábu, alebo ktoré sú na štítku na látke označené ako „Prať ako hodváb“.

## BAVLNA

Tento program je vhodný pre pranie farebných bavlnených odevov pri 40°C

alebo na zabezpečenie najvyššieho stupňa čistoty pre pranie odolné bavlny pri 60°C alebo 90°C. Závěrečné odstredenie je pri maximálnej rýchlosti, ktorá zaisťuje vynikajúci odvod vody.

## ECO 40-60

Program **ECO 40-60** dokáže vyprať bežne znečistenú bavlnenú bielizeň, pri ktorej je deklarované, že sa môže prať pri 40°C alebo 60°C, a to spoločne v jednom cykle. Tento program sa používa na posúdenie súladu s právnymi predpismi EÚ Ecodesign (dizajn výrobkov šetrných k životnému prostrediu).

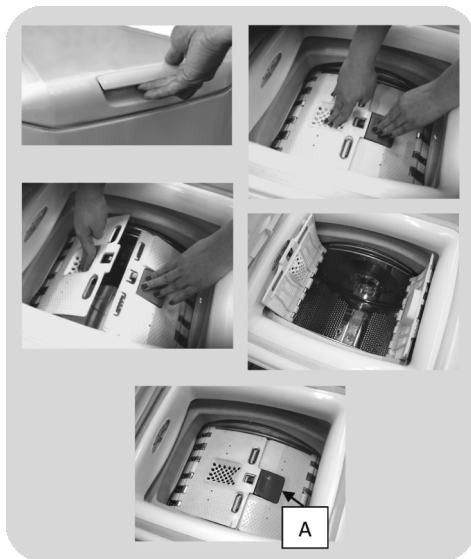
## SMART WASH

Tento inovatívny program dokáže automaticky prispôbiť pranie množstvu a typu bielizne, aby ste bez akýchkoľvek obáv dosiahli výborné výsledky. Nová technológia Quick & Clean vďaka dokonalej kombinácii vody a pracieho prostriedku zaručuje vynikajúce výsledky už pri 30°C. Pôsobenie pary na konci cyklu pomáha hĺbkovo uvoľniť vlákna oblečenia a uľahčuje žehlenie.

## Príprava prania

### Otvorenie/zatvorenie bubna


- Otvorte dvierka práčky.
- Otvorte bubon stlačením tlačidla (A), a zároveň druhou rukou uchopte dvierka.
- Vložte bielizeň jednotlivu do bubna a veľmi ho nestláčajte. Je potrebné dbať na odporúčanú hmotnosť bielizne podľa tabuľky programov. Preťažená práčka dostatočne nevyperie a bielizeň bude pokrčená.
- Na uzatvorenie bubna je potrebné zložiť dvierka tak, aby sa krídlo, na ktorom je umiestnené tlačidlo (A), zaklinilo pod druhé krídlo.




### Pracie prostriedky

Zásobník na pracie prostriedky je rozdelený na 3 priehradky:

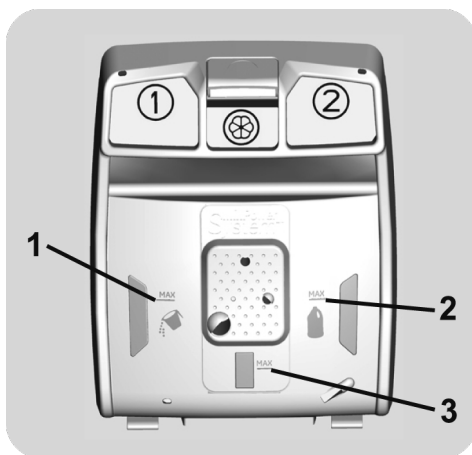
- **Priehradka 1** na práškový prací prostriedok.
- **Priehradka 2** na tekutý prací prostriedok.

● Priehradka  je určená na aviváž a parfumujúce prostriedky a iné prísady, napr. škrob, modridlo atď.

● **MAX** - na obale pracieho prostriedku je podčiarknutá maximálna úroveň dávkovania prostriedku. Neprekračujte toto množstvo.

●  Ak sa na bielizni objavili škvrny, ktoré je možné odstrániť pomocou tekutých bieliacich prípravkov, je možné vykonať predpranie v práčke. Nalejte bieliaci prípravok do „zásuvky 2“, a nastavte program plákania. Po ukončení programu uveďte nastavenie práčky do pozície OFF, pridajte zvyšok bielizne a nastavte vhodný program na pranie.

- 1) Maximálne pranie s pracím práškom
- 2) Maximálne pranie s tekutým pracím práškom
- 3) Maximálne využitie aviváže



## 8. ODSTRÁNENIE MOŽNÝCH PROBLÉMOV A ZÁRUKA

Ak si myslíte, že vaša práčka nefunguje správne, prečítajte si nižšie uvedenú rýchlu príručku ohľadne praktických rád na odstránenie najbežnejších problémov.

### HLÁSENIE PORUCHY

- **Modely s displejom:** chyba je zobrazená číslom so znakom „E“ (príklad: Error 2 = E2)
- **Modely bez displeja:** chyba je zobrazená blikaním každej LED podľa kódu poruchy, s následnou 5 sekundovou pauzou (príklad: Error 2 = dve bliknutia – pauza 5 sekúnd – dve bliknutia – a pod...)

Zobrazená chyba	Možné príčiny a praktické riešenia
<b>E2 (s displejom) 2 bliknutia LED (bez displeja)</b>	<b>Spotrebič nemôže napustiť vodu.</b> Skontrolujte, či je otvorený prívod vody. Skontrolujte prívodnú hadicu z hľadiska zalomenia alebo pricvaknutia. Odtoková hadica nie je v správnej výške (viď kapitolu o inštalácii). Zatvorte prívodný ventil, odskrutkujte hadicu s filtrom na zadnej strane spotrebiča a skontrolujte, či je filter čistý a nie je zablokovaný. Skontrolujte filter, či nie je upchatý, alebo či v priestore filtra nie sú cudzie predmety, ktoré by mohli brániť riadnemu prietoku vody.
<b>E3 (s displejom) 3 bliknutia LED (bez displeja)</b>	<b>Práčka nevypúšťa vodu.</b> Skontrolujte filter, či nie je upchatý, alebo či v priestore filtra nie sú cudzie predmety, ktoré by mohli brániť riadnemu prietoku vody. Skontrolujte, či nie je odtoková hadica zalomená alebo pricvaknutá. Skontrolujte, či nie je upchatý odtokový systém domácnosti a či voda voľne oteká. Skúste vypustiť vodu do výlevky.
<b>E4 (s displejom) 4 bliknutia LED (bez displeja)</b>	<b>Veľmi veľa peny a/alebo vody.</b> Skontrolujte, či ste nepridali nadmerné množstvo pracieho prostriedku alebo prostriedok nevhodný pre práčky.
<b>E7 (s displejom) 7 bliknutia LED (bez displeja)</b>	<b>Problém s dvierkami.</b> Skontrolujte, či sú dvierka správne zatvorené. Skontrolujte, či bielizeň nebráni v zatvorení dvierok. Ak sú dvierka blokované, spotrebič vypnite a odpojte od elektrickej siete, počkajte 2-3 minúty a otvorte dvierka.
<b>Akýkoľvek iný kód</b>	Spotrebič vypnite a odpojte od elektrickej siete, chvíľu počkajte. Spotrebič zapnite a spustíte program. Ak sa porucha opäť objaví, kontaktujte autorizované servisné stredisko.

SK

## INÉ PROBLÉMY

Problém	Možná príčina a praktické riešenia
<b>Pračka nefunguje/nespustí sa</b>	Skontrolujte, či je spotrebič pripojený k funkčnej sieťovej zásuvke.
	Skontrolujte, či je zapnutá.
	Pomocou iného spotrebiča skontrolujte, či je elektrická zásuvka funkčná.
	Nie sú správne zatvorené dvierka: otvorte a opäť zatvorte.
	Skontrolujte zvolený program a či je stlačené tlačidlo štart.
	Skontrolujte, či práčka nie je v režime pauzy.
<b>Voda na podlahe alebo v blízkosti spotrebiča</b>	Môže to byť spôsobené netesnosťou medzi prívodným ventilom a hadicou; v takom prípade vymeňte tesnenie a dotiahnite hadicu a ventil.
	Skontrolujte, či je filter správne zatvorený.
<b>Pračka neodstreduje</b>	Z dôvodu nevhodného rozdelenia bielizne môže práčka: <ul style="list-style-type: none"> <li>• Pokúšať sa o vyvázenie bielizne, predĺžením doby odstredenia.</li> <li>• Znížiť rýchlosť odstredenia pre zníženie vibrácií a hluku.</li> <li>• Vylúčiť odstredenie na ochranu spotrebiča.</li> </ul> Uistite sa, či je bielizeň vyvážená. Ak nie, usporiadajte ho a reštartujte program.
	Môže to byť z dôvodu, že nie je úplne odčerpaná voda: počkajte niekoľko minút. Ak problém trvá, vid' časť Error 3.
	Niektoré modely sú vybavené funkciou „bez odstredenia“: skontrolujte, či nie je zapnutá.
	Skontrolujte možnosti nastavenia, ktoré môžu vylúčiť odstredenie.
	Použitie nadmerného množstva pracieho prostriedku môže mať vplyv na spustenie odstredenia.
	Práčka nie je vyvážená: v prípade potreby nastavte pomocou nastaviteľných nožičiek podľa príslušnej kapitoly.
<b>Silné vibrácie/hluk počas odstredovania</b>	Skontrolujte, či sú odstránené prepravné skrutky, gumové vložky a podložky.
	Skontrolujte, či sa v bubne nenachádzajú cudzie predmety (mince, háčiky, gombíky a pod...).

**Štandardná záruka výrobcu sa vzťahuje na elektrické alebo mechanické poruchy výrobku zo strany výrobcu. Ak je porucha spôsobená faktormi mimo výrobku, nesprávnym použitím alebo nedodržaním pokynov v návode, výrobca nenesie zodpovednosť a za opravy môže byť účtovaný poplatok.**

S výnimkou zoznamu náhradných dielov, ktorý je k dispozícii na našej webovej stránke, za žiadnych okolností neopravujte ani sa nepokúšajte opraviť spotrebič sami, ani by ste nemali nechať spotrebič opraviť neskúsenými a/alebo nekvalifikovanými osobami. Opravy vykonávané neskúsenými a/alebo nekvalifikovanými osobami môžu spôsobiť zranenie alebo vážnu poruchu zariadenia a poškodenie majetku. Odporúčame kontaktovať naše autorizované centrá technickej pomoci.

Odporúčame, aby ste vždy používali originálne náhradné diely, ktoré môžete získať v našom zákaznickom servise po dobu najmenej **10 rokov** od uvedenia spotrebiča do prevádzky v rámci Európskeho hospodárskeho priestoru.



## **UPOZORNENIE:**


Výrobca nenesie zodpovednosť za žiadne škody na majetku, zranenia osôb a/alebo za bezpečnostné problémy vyplývajúce z opráv, ktoré nevykoná autorizované stredisko technickej pomoci alebo poskytovateľ služieb autorizovaný výrobcom v súlade s pokynmi spoločnosti týkajúcimi sa opráv a údržby jeho výrobkov. Na škody spôsobené na výrobku neoprávnenými osobami počas pokusu o opravu sa nebude vzťahovať konvenčná záruka.

Od 1. marca 2021 nájdete energetické a environmentálne informácie týkajúce sa energetického označovania domácich spotrebičov a špecifikácie ich ekodizajnu v Európe v databáze výrobkov (EPREL) na nasledujúcom odkaze <https://eprel.ec.europa.eu/> alebo prostredníctvom QR kódu umiestneného na energetickom štítku.

## **Záruka**

Na výrobok sa vzťahuje záruka podľa podmienok uvedených na certifikáte dodanom s výrobkom. Záručný certifikát musí byť kompletne vyplnený. Uchovajte si ho na bezpečnom mieste pre prípad požiadavky autorizovaného servisného strediska.

Kontakty servisných centier (telefónne čísla a adresy web) podľa krajín sú uvedené na záručnom liste, ktorý sa dodáva so spotrebičom.

Umiestnením značky  na produkt deklarujeme na vlastnú zodpovednosť zhodu so všetkými požiadavkami EÚ týkajúcimi sa bezpečnosti, zdravia a životného prostredia, ktoré sú zakotvené v legislatíve a týkajú sa daného produktu.

Výrobca nenesie žiadnu zodpovednosť za tlačové chyby v návode dodanom so spotrebičom. Tiež si vyhradzuje právo na akékoľvek zmeny užitočné pre tento výrobok bez zmeny jeho základných vlastností.





Дякуємо за вибір цього виробу.  
Ми з гордістю представляємо вам ідеальний виріб із найкращого повного асортименту побутової техніки, яка задовольнить усі щоденні потреби вашого дому.

Уважно прочитайте цю інструкцію з експлуатації для правильного та безпечного використання приладу, а також для отримання корисних порад щодо його ефективного обслуговування.



Починайте користування пральною машиною лише після уважного прочитання цієї інструкції. Ми рекомендуємо завжди тримати цю інструкцію поруч та зберігати у належному стані, аби нею можна було скористатися в майбутньому.

Кожен продукт має унікальний 16-значний код, або «серійний номер», що міститься на прикріпленій до пральної машини етикетці (на дверцятках) чи на документі у конверті всередині пральної машини. Цей код є своєрідним Ідентифікаційним номером продукту і знадобиться вам для реєстрації продукту або у випадку звернення до Центру з Обслуговування Клієнтів.

## Охорона навколишнього середовища



Цей прилад позначено згідно з Директивою Європейського Союзу 2012/19/EU щодо відходів електричного та електронного обладнання (ВЕЕО).

ВЕЕО містять як забруднюючі речовини (які можуть спричинити негативні наслідки для довкілля), так і основні елементи (які можна використовувати повторно). Для належного видалення всіх забруднюючих речовин і збирання та утилізації всіх матеріалів важливо, аби поводження з ВЕЕО відбувалося з дотриманням спеціальних процедур. Громадяни можуть відігравати важливу роль у запобіганні

виникненню загрози довкіллю від ВЕЕО; для цього дуже важливо дотримуватися основних правил:

- не можна поводитися з ВЕЕО, як зі звичайними домашніми відходами;
- ВЕЕО слід здавати до відповідних пунктів збирання, організованих місцевими органами влади або виробниками чи продавцями такого обладнання. У багатьох країнах ВЕЕО великих розмірів може збиратися у місцях проживання споживачів.

У багатьох країнах при покупці нового приладу продавцю можна повернути старий прилад, який той має забрати без додаткової плати, якщо старе обладнання є еквівалентного типу та має такі самі функції, як і нове обладнання.

## Зміст

1. ЗАГАЛЬНІ ПРАВИЛА БЕЗПЕКИ
2. УСТАНОВКА
3. ПРАКТИЧНІ ПОРАДИ
4. ОБСЛУГОВУВАННЯ ТА ЧИЩЕННЯ
5. БЕЗКОНТАКТНЕ УПРАВЛІННЯ (Wi-Fi)
6. ПОРАДИ З ВИКОРИСТАННЯ
7. КЕРУВАННЯ ТА ПРОГРАМИ
8. УСУНЕННЯ НЕСПРАВНОСТЕЙ ТА ГАРАНТІЯ

# 1. ЗАГАЛЬНІ ПРАВИЛА БЕЗПЕКИ

- Даний прилад призначений тільки для використання в домашніх та побутових умовах, таких як:
  - Кухня для персоналу в магазинах, офісах та інших робочих умовах;
  - Ферми;
  - Відвідувачами в готелях, мотелях та інших житлових приміщеннях подібного типу;Використання не в домашніх, або подібних умовах, таких як комерційне професійне використання не передбачене в вищезазначених пунктах і є недопустимим. Якщо, прилад використовується в комерційних цілях, це може призвести до скорочення терміну придатності та втрачається гарантійне обслуговування. Будь-які пошкодження приладу, які виникають під час використання не в побутових умовах та не за призначенням (навіть якщо прилад знаходиться в побутовому середовищі) будуть розглядатися виробником, як недотримання встановлених правил.
- Прилад дозволяється використовувати дітям від 8 років та людям з обмеженими фізичними, сенсорними або розумовими можливостями, а також недосвідченим користувачам за умови здійснення нагляду за ними або надання їм пояснень щодо безпечного використання приладу та розуміння ними пов'язаних із цим небезпек. Не дозволяйте

дітям гратися з приладом. Дітям забороняється виконувати чищення та обслуговування пральної машини самостійно і без нагляду.

- Не допускайте, щоб діти гралась з приладом.
- Тримайте дітей до 3 років подалі від машини, якщо вони не знаходяться під постійним контролем.
- Якщо шнур живлення пошкоджений, його потрібно замінити на оригінальний шнур живлення, що постачається виробником. Для заміни зверніться в авторизований сервісний центр.
- Для підключення до водопостачання використовуйте лише шланги, які поставляються у комплекті з пральною машиною (не використовуйте старі шланги).
- Напір води повинен бути від 0,1 МПа до 1 МПа.
- Впевніться, що килим не створює перешкоди для бази пральної машини та вентиляційних отворів.
- Після встановлення прилад має бути розташовано так, щоб забезпечити вільний доступ до розетки.
- Максимальне навантаження сухої білизни залежить від використовуваної моделі (див. панель управління).

- Щоб отримати аркуш технічних даних, будь ласка, відвідайте веб-сайт виробника.
- Не допускайте потрапляння пральної машини під дощ, прямі сонячні промені або вплив інших атмосферних явищ.

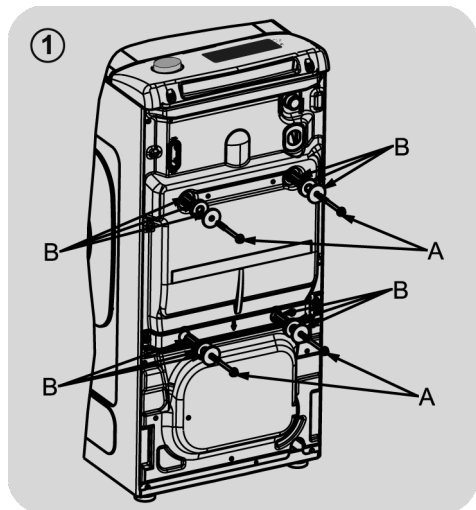
### **Підключення до джерел живлення та техніка безпеки**

- Технічні характеристики (напруга та потужність) наведені у таблиці технічних даних.
- Переконайтесь, що система електропостачання заземлена та відповідає всім вимогам чинного законодавства, і що (електричний) роз'єм сумісний із вилкою приладу. В іншому випадку, зверніться за кваліфікованою професійною допомогою.
- Не рекомендується використовувати конвертери, трійники та подовжувачі.
- Перед чисткою або обслуговуванням пральної машини витягніть кабель живлення з розетки та перекрийте кран подачі води.
- Не тягніть за кабель живлення або прилад, щоб відключити його з розетки.
- У разі виникнення несправностей та/або порушення нормальної роботи пральної машини, вимкніть її, перекрийте кран постачання води та не розбирайте прилад. Одразу ж зверніться до Сервісного Центру та використовуйте лише оригінальні запасні частини. Невиконання цих вказівок може вплинути на безпеку цього приладу.

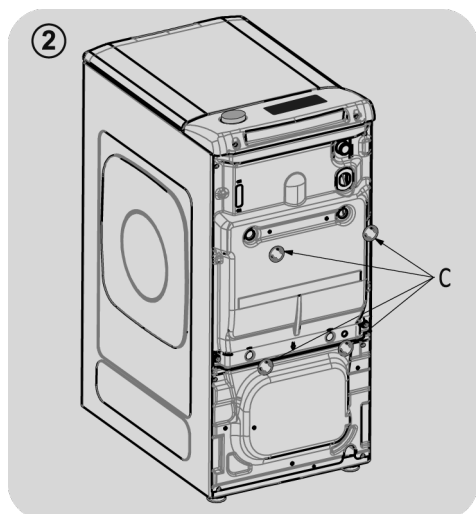


**УВАГА:**  
протягом циклу прання вода може нагріватися до дуже високих температур.

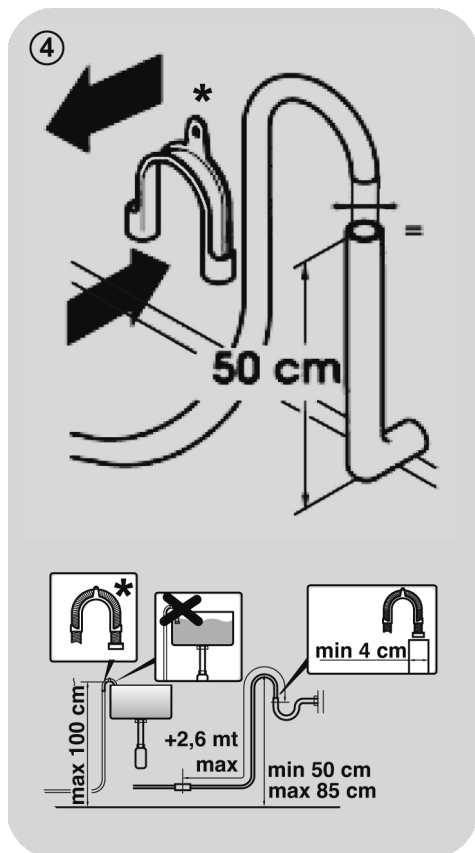
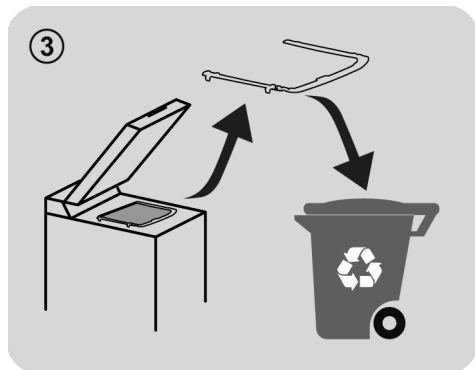
## 2. УСТАНОВКА



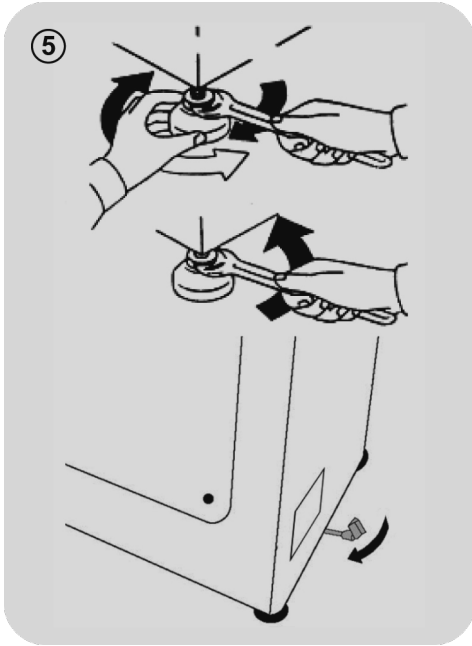
- Відгвинтіть 2 або 4 гвинти "А" на задній панелі та зніміть 2 або 4 прокладки "В", як показано на Рис.1.



- Встановити терміни, передбачені "С" (Рис. 2).



\* ПРИЛАДДЯ ПРОДАЄТЬСЯ ОКРЕМО



- Для водопостачання пральної машини використовуйте новий шланг, що входить у комплект (він знаходиться у барабані). Не робіть цього з допомогою старого шлангу.
- Підключити шланг водопостачання одним кінцем, тим де знаходиться коліно, до електронасосу (у задній верхній частині машини), а другим – до водопровідного крану чи до труби з водою з нарізкою діаметром  $\frac{3}{4}$  дюйму.
- Наблизьте пральну машину до стіни так, щоб шланг водопостачання не перекручувався чи перетинявся, закріпіть зливний шланг біля мойки чи, ще краще, біля постійного зливу з діаметром більшим за діаметр

шлангу машини, на висоті принаймні 50 см, але не більше ніж 75 см від підлоги. (Рис. 4).

- При необхідності, для кращого закріплення шлангу\*, скористайтесь комплектною криволінійною деталлю.

### Якщо Ваша модель налічує підставку:

- Для зручного пересування пральної машини поверніть ручку управління підставки направо. Коли машина буде на своєму місці, поверніть ручку у початкове положення.

- Надайте машині горизонтальне положення з допомогою її передніх ніжок (Рис. 5).

а) Щоб розблокувати шуруп ножки поверніть гайку в напрямку ходу годинних стрілок.

б) Поверніть ніжку та підведіть чи опустить її так щоб машина зайняла на підлозі найбільш стійке положення.

с) Заблокуйте шуруп ніжки, закручуючи гайку в напрямку протилежному ходу годинних стрілок, поки вона не торкнеться нижньої кришки машини.

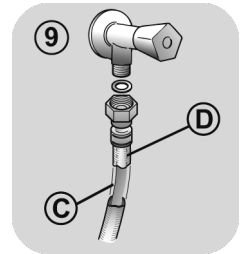
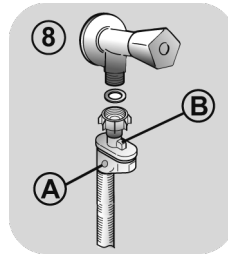
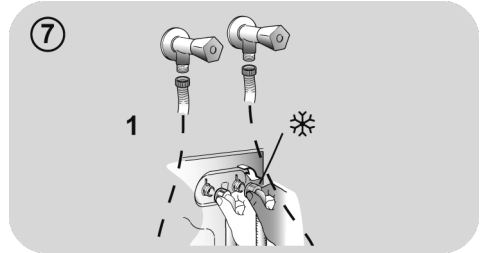
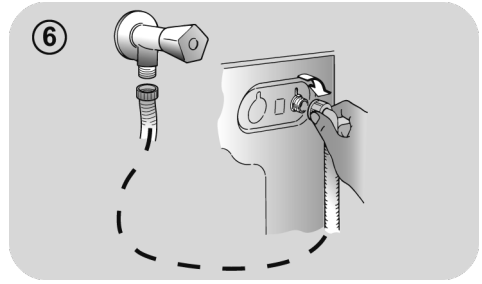
- Перевірте, що машина знаходиться у стійкому горизонтальному положенні.

- Для цього, не пересуваючи машину, натисніть по черзі на протилежні кути верхньої кришки та переконайтесь, що машина не хитається.

- У разі потреби зміни місця розташування машини, знову надайте машині горизонтальне положення.

## Підключення до водопроводу

- Підключіть шланг до крану (Рис. 6), використовуйте лише той шланг, що входить у комплект (не використовуйте старі шланги).
- **ДЕЯКІ МОДЕЛІ** можуть мати одну або більше з поданих нижче характеристик:
- **ГАРЯЧА ТА ХОЛОДНА (Рис.7):** підключення до гарячого та холодного водопостачання для більшої економії електроенергії. Під'єднайте сірий шланг до крану подачі холодної води ❄️, а червоний шланг – до крану подачі гарячої води. Пральну машину також може бути підключено тільки до холодного водопостачання: у такому разі, деякі програми можуть починатися з затримкою у декілька хвилин.
- **АКВАСТОП («Захист від протікання»)** (Рис.8): пристрій, розташований на шлангу подачі води, який зупиняє подачу води, якщо шланг протікає; у цьому випадку у віконці «А» з'являється червона позначка, а шланг треба замінити. Щоб відгвинтити гайку, натисніть на затискач односторонньої дії «В».
- **АКВАПРОТЕКТ («Система захисту від протікання») – ВОДОНАЛИВНИЙ ШЛАНГ З ДОДАТКОВИМ ЗАХИСТОМ (Рис.9):** Якщо вода протече з головного внутрішнього шлангу «С», то вона потрапить до прозорої захисної зовнішньої оболонки «D», що дозволить закінчити цикл прання. Після завершення циклу прання зверніться до Центру з Обслуговування Клієнтів, щоб замінити водоналивний шланг.



### 3. ПРАКТИЧНІ ПОРАДИ

#### Поради щодо завантаження білизни

##### Під час сортування речей для прання:

- впевніться, що в речах для прання не залишилися металеві предмети, такі як брошки, шпильки, монети;
- застебніть усі наволочки, закрийте застіжки-блискавки, зав'яжіть ремені та довгі пояси;
- зніміть ролики/крючки з завіс;
- уважно читайте етикетки на одязі зі вказівками щодо особливостей прання;
- видаліть плями, яких важко позбутися, за допомогою спеціальних миючих засобів;
- Ми рекомендуємо за можливістю не використовувати режим віджиму під час прання килимків, покривал та іншого важкого одягу.
- Перед тим як прати виріб із бавовни, переконайтеся, що його можна прати у пральній машині. Перевірте етикетку на виробі.

#### Корисні поради для економії

Рекомендації, які дозволять економити гроші і берегти довкілля під час експлуатації вашої машини.

- Максимально завантажуйте машину відповідно до таблиці програм – це дозволить **ЗЕКОНОМИТИ** воду й електроенергію.
- Шум і залишковий рівень вологості залежать від швидкості віджимання: віджимання з більшою швидкістю створює більше шуму, а білизна буде сушішою.

- Програми, найефективніші з точки зору споживання енергії та води, – це зазвичай довші цикли прання з нижчими температурами.

#### Максимально завантажуйте пральну машину

- Для досягнення найбільш ефективного використання електроенергії, води, прального засобу та часу завантажуйте до пральної машини максимальну можливу кількість білизни. Прання з повним завантаженням заощаджує до 50% електроенергії порівняно з двома циклами прання з половинним завантаженням.

#### Чи справді потрібне попереднє прання?

- Лише для дуже брудних речей! **ЗАОЩАДЖУЙТЕ** пральні засоби, час, воду та від 5 до 15% електроенергії, НЕ обираючи попереднє прання для легко забруднених та помірно брудних речей.

#### Чи потрібне прання в гарячій воді?

- Якщо на тканині є пляма, попередньо обробіть ділянку спеціальним засобом для видалення плям, це дозволить знизити температуру прання у гарячій воді»  
Заощаджуйте енергію за допомогою програм прання з низькою температурою.

#### Перш ніж використовувати програму сушіння (ПРАЛЬНІ МАШИНИ-СУШАРКИ)

- Економте електроенергію і час, обираючи режим швидкого обертання, щоб зменшити споживання води для прання, перед використанням програми сушіння.

#### Дозування засобу для прання

Нижче наведено **короткий посібник з порадами й рекомендаціями щодо використання засобу для прання.**

- Використовуйте тільки засоби, призначені для машинного прання.
- Вибирайте засіб для прання відповідно до типу тканини (бавовна, делікатні тканини, синтетика, шерсть, шовк тощо), кольору, різновиду й рівня забруднень, а також запрограмованої температури прання.

- Для правильного визначення потрібної кількості засобу для прання, кондиціонеру або інших додатків щоразу уважно дотримуйтеся інструкцій виробника: **правильна експлуатація пристрою з належним дозуванням засобів дозволить уникнути надмірного споживання ресурсів і зменшити вплив на довкілля.**

**Для прання сильно забруднених речей білого кольору ми рекомендуємо обирати програму прання бавовни з температурою 60°C або вище, а також використовувати звичайний пральний порошок (сильної дії), що містить відбілюючі компоненти та забезпечує чудові результати при середніх/високих температурах.**

**Для прання при температурі від 40°C до 60°C** тип використовуваного прального засобу має відповідати типу тканини та рівню забруднення. Звичайні порошки підходять для сильно забруднених білих або кольорових тканин, що не линяють, а рідкі пральні засоби або порошки, що «захищають колір», підходять для помірно забруднених кольорових тканин.

**Для прання при температурі нижче 40°C** ми рекомендуємо використовувати рідкі пральні засоби або пральні засоби, спеціально призначені для прання у холодній воді.

**Для прання речей з вовни або шовку** використовуйте лише пральні засоби, що спеціально призначені для прання таких типів тканин.

- Надмірна кількість засобу для прання веде до утворення надлишку піни, що порушить правильне виконання циклу прання. Це також може знизити якість прання й ополіскування.

Використання екологічно чистих пральних засобів без фосфатів може мати такі результати:

- **каламутна вода під час полоскання:** цей ефект пов'язаний з наявністю завислих часток цеолітів, що не має негативного впливу на ефективність полоскання.

- **білий порошок (цеоліти) на випраних речах:** це нормально, оскільки порошок не проникає до тканини та не змінює її колір.

- **наявність піни у воді під час останнього полоскання:** це не обов'язково свідчить про погане полоскання.

- **велика кількість піни:** таке часто трапляється через наявність у пральних засобах аніонних поверхнево-активних речовин, які важко видалити з випраних речей. У цьому випадку не намагайтеся повторити полоскання, щоб позбутися цього ефекту. Це не допоможе.

Якщо питання залишається не вирішеним, або якщо ви підозрюєте несправність, негайно зверніться до служби підтримки користувачів.



## 4. ОБСЛУГОВУВАННЯ ТА ЧИЩЕННЯ

Правильний догляд за пристроєм може збільшити термін його експлуатації.

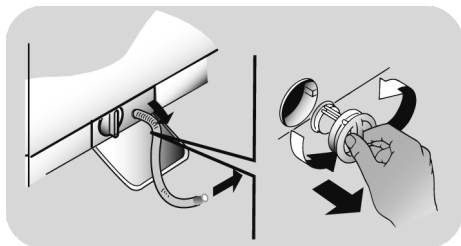
### Очищення зовнішніх поверхонь пристрою

- Від'єднайте машину від джерела електроживлення.

Для миття корпусу пральної машини використовуйте вологу ганчірку без використання абразивних миючих засобів, спирту та/або розчинників. Ця пральна машина не потребує особливих заходів для звичайного чищення: очистіть відділення лотка та фільтр; деякі поради щодо підготовки пральної машини до перевезення або довгих періодів невикористання наведені нижче.

### Чищення фільтра

- Пральна машина укомплектована спеціальним фільтром, що затримує великі предмети, такі як гудзики або монети, що можуть засмітити каналізацію.
- **ТІЛЬКИ В ОКРЕМИХ МОДЕЛЯХ:** витягніть гофрований шланг, вийміть пробку та злийте воду у контейнер.
- Перед викручуванням фільтра ми рекомендуємо підготувати абсорбуючу ганчірку, щоб не намочити підлогу.
- Поверніть фільтр проти годинникової стрілки до упору у вертикальному положенні.
- Дістаньте фільтр та очистіть його; після очищення фільтра вставте його назад та поверніть за годинниковою стрілкою.
- Повторіть вищеописані дії у зворотному порядку, щоб знову зібрати усі компоненти.

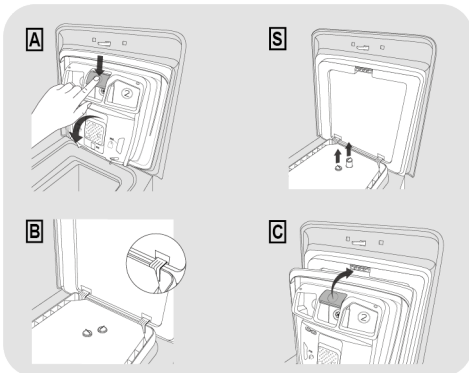


### Поради на час перевезення або довгого періоду невикористання пральної машини

- Якщо машину планується зберігати протягом довгого періоду часу у неопалюваному приміщенні, злийте всю воду зі шлангів.
- Відключіть пральну машину від розетки.
- Вивільніть шланг від зажиму та опустіть його так, щоб вода з нього повністю стекла до контейнера.
- Після зливу води, знов зафіксуйте шланг зажимом.

### Чищення відділення для прального порошку та його підвідділень

- Натисніть на кнопку(A)
- Тримавши кнопку натиснутою, потягніть відділення.
- Витягніть відділення та почистіть його.
- Щоб уникнути блокування каналів, по яких миючий засіб/порошок надходить в бак, після кожного прання рекомендується видаляти з лотка для миючих засобів залишки порошку.
- Повністю вийміть лоток для миючих засобів і дістаньте дозатор що знаходиться в його задній частині та гарно його промийте.
- Вилучити можливу сугу, яка може заткнути отвір відділення.



### Щоб зібрати

Введіть клямку як на малюнку (B). Поверніть відділення у напрямку кришки так, щоб клямка увійшла на своє місце (C). Після цього пролунає характерне клацання.

## 5. БЕЗКОНТАКТНЕ УПРАВЛІННЯ (WI-FI)

Цей прилад оснащений технологією **Wi-Fi**, яка дозволяє вам управляти ним дистанційно за допомогою додатку.

### ПОЄДНАННЯ ПРИЛАДА (У ДОДАТКУ)

- Завантажте додаток **hOn** на свій пристрій, розташувавши QR-код всередині рамки:



або скориставшись посиланням:  
[go.haier-europe.com/download-app](http://go.haier-europe.com/download-app)

Додаток доступний для приладів як із системою **Android**, так і **iOS**, для планшетів або смартфонів.


Дізнайтесь більше про функції **ONE FI** досліджуючи додаток у режимі **DEMO** (демонстраційний режим).

Вашу домашню мережу **Wi-Fi** слід налаштувати на діапазон частот **2,4 ГГц**. Машину не можна налаштувати, якщо домашня мережа налаштована на діапазон частот **5 ГГц**.

- Відкрийте додаток, створіть профіль користувача (або ввійдіть у систему, якщо створили профіль раніше) і виконайте поєднання приладу, дотримуючись інструкцій на дисплеї пристрою.

### ЩОБ УВІМКНУТИ ДИСТАНЦІЙНИЙ КОНТРОЛЬ

- Перевірте чи увімкнений роутер, та чи є з'єднання із інтернетом.
- Завантажте білизну, зачиніть дверцята, за необхідності додайте пральний засіб.

- Поверніть перемикач програм в положення **ДИСТАНЦІЙНЕ КЕРУВАННЯ (Wi-Fi)** : дверцята зачиняться, а елементи панелі керування буде вимкнено.

- Почніть цикл за допомогою додатка. Після завершення циклу вимкніть машину, повернувши перемикач програм в положення **OFF (ВИМК)**, щоб відчинити дверцята. **ЩОБ ВИМКНУТИ ДИСТАНЦІЙНИЙ КОНТРОЛЬ**

- Для вийти з режиму **ДИСТАНЦІЙНЕ КЕРУВАННЯ** під час виконання циклу, поверніть перемикач програм у будь-яке положення, крім **ДИСТАНЦІЙНЕ КЕРУВАННЯ (Wi-Fi)**, окрім положення **OFF (ВИМК)**. Панель керування на пристрої знову почне працювати і якщо цикл буде припинений, ви зможете відчинити дверцята, щойно вимкнеться світловий індикатор **ЗАМИКАННЯ ДВЕРЦЯТ**.

- Із зачиненими дверцятами поверніть ручку в положення **ДИСТАНЦІЙНЕ КЕРУВАННЯ (Wi-Fi)**, щоб знову отримати доступ до управління машиною через додаток. Виконуваний цикл буде продовжено.

## 6. ПОРАДИ З ВИКОРИСТАННЯ

Пральна машина автоматично набирає рівень води залежно від типу та кількості завантажених для прання речей. Така система дозволяє знизити споживання електроенергії та значно зменшити час прання.

### Вибір програм

- Увімкніть пральну машину та оберіть необхідну програму.
- За необхідності відрегулюйте температуру та натисніть кнопки необхідних додаткових функцій.
- Для початку прання натисніть кнопку **ПУСК/ПАУЗА**.

*Якщо під час роботи машини станеться перерва у електропостачанні, то його буде відновлено, машина повторно запуститься з початку тієї фази, в якій вона перебувала, коли електропостачання зникло.*

- Наприкінці програми на дисплеї з'явиться повідомлення "КІНЕЦЬ" а на деяких моделях наприкінці циклу розпочнуть мерехтати усі індикатори.

**Зачекайте, доки не згасне лампочка ЗАМИКАННЯ ДВЕРЦЯТ** перед тим, як відкрити дверцята.

- Відключіть пральну машину від розетки.

Перед початком прання проконсультуйтеся з таблицею програм та слідуйте вказівкам щодо робочого циклу.

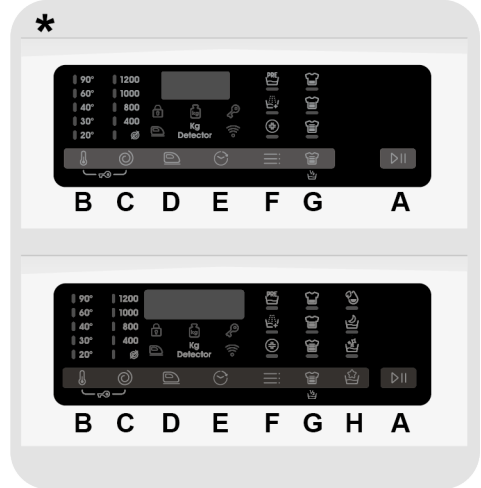
### Технічні характеристики

**Тиск у гідравлічній системі:**  
min 0,1 Мпа / max 1 Мпа

**Швидкість обертання центрифуги:**  
дивіться табличку з технічними даними.

**Максимальна споживана потужність/  
Ел запобіжни/ Напруга в мережі:**  
дивіться табличку з технічними даними.

## 7. КЕРУВАННЯ ТА ПРОГРАМИ



\* В залежності від моделі

- A Кнопка ПУСК/ПАУЗА**
- B Кнопка ВИБІР TEMПЕРАТУРИ**
- C Кнопка ВИБІР ШВИДКОСТІ ВІДЖИМУ**
- D Кнопка ЛЕГКЕ ПРАСУВАННЯ**
- E Кнопка ВІДКЛАДЕНИЙ ЗАПУСК**
- F Кнопка ОПЦІЙ**
- G Кнопка РІВЕНЬ ЗАБРУДНЕНОСТІ / ШВИДКЕ ПРАННЯ / РІВЕНЬ ПАРИ\*\***
- H Кнопка СПЕЦІАЛЬНІ ПРОГРАМИ (є лише в деяких моделях)**
- V+C ЗАМОК ВІД ДІТЕЙ**

\*\* РІВЕНЬ ПАРИ  
(є лише в деяких моделях)



## УВАГА:

не торкайтесь кнопок, вставляючи вилку до розетки, тому що протягом кількох перших секунд машина калібрує системи: якщо Ви торкаєтесь кнопок, машина може працювати неправильно. У такому випадку витягніть вилку з розетки, після чого знову вставте її.

## Перемикач програм у положення ВИМК. (OFF)

- При перемиканні перемикача програм загоряється дисплей, на якому можна вибрати налаштування вибраної програми.
- Щоб вимкнути пральну машину, встановіть перемикач у положення **ВИМК..**

## Перше увімкнення

### - Налаштування мови

- Після того, як ви під'єднали машину до мережі та увімкнули її, натисніть кнопку **"ВИБІР ТЕМПЕРАТУРИ"** або **"ВИБІР ШВИДКОСТІ ВІДЖИМУ"** для відображення наявних мов.
- Оберіть необхідну мову натиснувши кнопку **ПУСК/ПАУЗА**.

### - Зміна мови

- Якщо ви бажаєте змінити мову то одночасно натискайте на кнопки **"ВИБІР ТЕМПЕРАТУРИ"** та **"ВІДКЛАДЕНИЙ ЗАПУСК"** протягом принаймні **5-х секунд**. На дисплеї висвітлиться **ENGLISH**, і вам необхідно буде обрати нову мову (натисканням кнопки **"ВИБІР ТЕМПЕРАТУРИ"** або **"ВИБІР ШВИДКОСТІ ВІДЖИМУ"**).
- Натисніть кнопку **ПУСК/ПАУЗА**, щоб підтвердити свій вибір.

## Кнопка ПУСК/ПАУЗА

Закрийте дверцята **ПЕРЕД** тим, як натискати кнопку **ПУСК/ПАУЗА**.

- Щоб розпочати обраний цикл із попередньо встановленими параметрами, натисніть кнопку **ПУСК/ПАУЗА**. Під час роботи програми на дисплеї вказуватиметься час до її завершення.
- Більше того, якщо ви хочете змінити обрану програму, натисніть кнопку бажаної функції, змініть параметри встановлені за замовчуванням, а тоді натисніть кнопку **ПУСК/ПАУЗА** щоб розпочати цикл.

**Обрати можна лише сумісні із програмою функції.**

- Після вмикання пристрою зачекайте кілька секунд до запуску програми.

## ТРИВАЛІСТЬ ПРОГРАМИ

- Коли програму вже обрано, на дисплеї автоматично вказуватиметься тривалість циклу, який може варіюватися в залежності від обраних функцій.
- Після активації програми ви постійно знатимете про те, скільки саме часу залишилось до завершення циклу.
- Прилад вираховує час до завершення обраної програми відповідно до розміру завантаження, під час циклу прилад коригує час відповідно до розміру та складу завантаженої білизни.

## ЗАВЕРШЕННЯ ПРОГРАМИ

- Коли на дисплеї з'явиться повідомлення про завершення програми і світловий індикатор **ЗАМИКАННЯ ДВЕРЦЯТ** згасне, можна відчиняти дверцята.
- Щоб вимкнути пральну машину, встановіть перемикач у положення **ВИМК..**

У кінці кожного циклу або на початку наступного циклу прання, перш ніж вибрати і запустити наступну програму, перемикач необхідно повернути в положення ВІМК..

## РЕЖИМ ПАУЗА

- Під час виконання циклу машину можна призупинити, просто натиснувши кнопку ПУСК/ПАУЗА.
- Дочекайтесь вимкнення індикатора ЗАМИКАННЯ ДВЕРЦЯТ, перш ніж відчиняти дверцята.
- Натисніть кнопку ПУСК/ПАУЗА ще раз, щоб продовжити виконання програми з того етапу циклу, на якому її було зупинено.

## ЩОБ ДОДАТИ АБО ВИЙНЯТИ БІЛИЗНУ ПІСЛЯ ТОГО ЯК ПРОГРАМА РОЗПОЧАЛАСЯ (ПАУЗА)

- Під час виконання циклу машину можна призупинити, просто натиснувши кнопку ПУСК/ПАУЗА.
- Дочекайтесь вимкнення індикатора ЗАМИКАННЯ ДВЕРЦЯТ, перш ніж відчиняти дверцята.
- Виконавши заплановані дії, закрийте дверцята, натисніть кнопку ПУСК/ПАУЗА (машина почне працювати з того місця, на якому була зупинена).

## СКАСУВАННЯ ОБРАНОЇ ПРОГРАМИ

- Щоб відмінити програму, встановіть перемикач у положення ВІМК..
- Зачекайте, доки не згасне лампочка ЗАМИКАННЯ ДВЕРЦЯТ перед тим, як відкрити дверцята.

## Кнопка ВИБІР ТЕМПЕРАТУРИ

- Ця кнопка дозволяє змінювати температуру циклів прання.

- Не можливо підняти температуру до максимально допустимої для кожної програми, для того, щоб захистити тканини.
- Якщо ви хочете здійснити прання в холодній воді все індикатори повинні бути вимкнені.

## Кнопка ВИБІР ШВИДКОСТІ ВІДЖИМУ

- При натисканні на кнопку, можна зменшити максимальну швидкість, і якщо ви хочете, цикл віджиму може бути скасований.
- Якщо інструкція до одягу не містить спеціальної інформації, можна використовувати максимальне обертання.

Для того, щоб запобігти пошкодженню тканин, не можна збільшувати швидкість більше максимлаьно.

- Для повторної активації віджимання натисніть кнопку, поки не буде досягнута швидкість віджиму ви хотіли б встановити.
- Можна змінити швидкість віджиму, не перериваючи машину.

Передозування миючого засобу може викликати надмірне піноутворення. Прилад визначає наявність надмірної піни, і може виключити фазу віджиму або продовжити термін дії програми і збільшити споживання води.

Машина оснащена спеціальним електронним пристроєм, який запобігає віджиманню якщо виникає нерівномірне завантаження і дисбаланс. Це зменшує шум і вібрацію в машині, продовжуючи термін служби вашої машини.

## Кнопка ЛЕГКЕ ПРАСУВАННЯ

*(Доступно лише для деяких програм)*

Ця функція дозволяє звести до мінімуму кількість зморшок, зняти потребу в проміжних віджимах або знизити інтенсивність останнього віджиму.

Цю опцію треба вибрати перед натисканням кнопки ПУСК/ПАУЗА. Якщо опція несумісна з вибраною програмою, її індикатор спочатку блимає, а потім згасає.

## Кнопка ВІДКЛАДЕНИЙ ЗАПУСК

- Ця кнопка дозволяє перепрограмувати цикл прання таким чином, щоб відкласти запуск циклу на час до **24 годин**.
- Щоб відкласти запуск, виконайте такі дії:
  - Встановіть потрібну програму.
  - Натисніть кнопку один раз, щоб активувати функцію відкладеного старту, потім натисніть її ще раз (або утримуйте), щоб встановити бажаний час відстрочки. Час відкладеного пуску збільшується з кожним натисканням кнопки до **24 годин**, після чого повторно натискання кнопки призведе до скидання часу відкладеного пуску на нуль.
  - Підтвердіть вибір натисненням кнопки ПУСК/ПАУЗА. Почнеться відлік, після завершення якого програма запуститься автоматично.
- Для того щоб вимкнути відстрочку старту, слід повернути програматор в положення **ВИМК**.

*Якщо під час роботи машини станеться перерва у електропостачанні, то його буде відновлено, машина повторно запуститься з початку тієї фази, в якій вона перебувала, коли електропостачання зникло.*

## Кнопки ОПЦІЙ

Ця кнопка дозволяє вибирати між різними опціями (**доступно лише для деяких програм**):

- **ПОПЕРЕДНЄ ПРАННЯ** 

● Цей параметр дозволяє здійснювати попереднє прання, що особливо корисно для сильно забрудненої білизни (**його можна використовувати тільки для деяких програм, як показано в таблиці програм**).

● Ми рекомендуємо використовувати тільки 20% прального засобу від рекомендованої кількості, зазначеної на упаковці.

- **ДОДАТКОВЕ ПОЛОСКАННЯ** 

● Ця опція дозволяє додавати одне полоскання в кінці циклу прання і призначена для людей з ніжною і чутливою шкірою, у яких найменший залишок миючого засобу може викликати подразнення або алергію.

● Радимо використовувати цю функцію для дитячих речей, у разі прання дуже брудних речей, якщо використовується багато миючого засобу, або при полосканні махрові предметів, чий волокна в основному мають тенденцію до утримувати миючий засіб.

- **ГІГЄНІЧНА** + 

Ви можете активувати її тільки тоді, коли ви встановите 60°C температури прання. Ця опція дозволяє продезинфікувати Ваш одяг зберігаючи високу температуру прання протягом усього циклу. вашу одяг збереженні тієї ж температурі протягом всієї прання.

Ці функції потрібно вибирати до натискання кнопки ПУСК/ПАУЗА. У разі вибору параметра, який не сумісний з обраною програмою, індикатор опції спочатку спалахне а потім згасне.

## Кнопка РІВЕНЬ ЗАБРУДНЕНOSTI/ ШВИДКЕ ПРАННЯ/РІВЕНЬ ПАРИ\*

Ця кнопка дозволяє вибирати між різними опціями (залежно від вибраної програми):

### - РІВЕНЬ ЗАБРУДНЕНOSTI

- Після того як програма була обрана час прання, відповідний для цієї програми буде автоматично показано на дисплеї.
- Ця опція дозволяє вибирати між 3 рівнями інтенсивності прання змінюючи тривалість програми, в залежності від того, наскільки тканини забруднені (можуть бути використані тільки на деяких програмах, як показано в таблиці програм).

### - ШВИДКЕ ПРАННЯ

Кнопка дозволяє активувати **ШВИДКЕ ПРАННЯ (14'/30'/44')** натискуючи щоразу цю кнопку на дисплеї загориться відповідно обрана програма.

### - РІВЕНЬ ПАРИ\*

Після вибору програми **ЛЕГКЕ ПРАСУВАННЯ ПЛЮС** ви можете скористатися цією кнопкою, щоб вибрати з трьох процедур обробки парюю різної інтенсивності, призначеними для сухих або вологих речей, залежно від типу тканини:

#### - БАВОВНА (вибір за замовчуванням)

Ця програма використовується для бавовняних виробів. На вологих тканинах (наприклад, після прання) вона підходить для пом'якшення складок після віджимання речей; на сухих тканинах вона натомість призначена для досягнення ідеального рівня вологості для полегшеного прасування.

#### - СИНТЕТИКА (натисніть кнопку один раз)

Ця програма використовується для синтетичних речей. На вологих тканинах (наприклад, після прання) вона підходить для пом'якшення складок після віджимання речей; на сухих тканинах вона натомість призначена для досягнення ідеального рівня вологості для полегшеного прасування.

#### - ДЕЛИКАТНЕ ПРАННЯ (натисніть кнопку двічі)

Завдяки дії пари цикл освіжає та пом'якшує складки на речах після використання. Програма складається з початкової фази, під час якої діє пара, та кінцевої фази, на якій надлишкова вологість видаляється для негайного користування речами. Цей цикл придатний для сухого одягу.

Ці функції потрібно вибирати до натискання кнопки ПУСК/ПАУЗА.

UKR

#### \*РІВЕНЬ ПАРИ

(Тільки в окремих моделях)

## Кнопка SPECIAL PROGRAMMES (Спеціальні програми)

(Тільки в окремих моделях)

Ця кнопка дозволяє вибирати між різними опціями (доступно лише для деяких програм):

#### - ОДИН ПРЕДМЕТ

- Ця функція (яку можна використовувати в кількох програмах) оптимізує споживання води й електроенергії у вибраній програмі, не змінюючи ефективність прання.
- **ОДИН ПРЕДМЕТ** створене для зменшених завантажень і речей із незначними забрудненнями для уникнення надмірного споживання ресурсів.

## - НІЧНЕ ПРАННЯ

- Цей параметр зменшує проміжну швидкість віджиму до 400 обертів за хвилину, за необхідності, та збільшує рівень води під час полоскання. У кінці останнього полоскання білизна залишається зануреною у воду для рівного розташування волокон тканини.
- Коли в барабані залишиться вода, машина перейде в режим призупинення роботи.
- Натисніть **ПУСК** для завершення циклу з віджиманням (який можна скоротити або вимкнути спеціальною кнопкою) і фазою зливання води.
- Завдяки електронній системі контролю, злив води в проміжних фазах циклу прання досить тихий, що якнайкраще підходить для нічного циклу прання.

## - ОЧИЩЕННЯ БАРАБАНА

- Розроблена для очищення барабана пральної машини.
- Використовуйте тільки пральний порошок.
- Не запускайте програму з білизною в машині.
- Рекомендовано виконувати через кожні 50 циклів прання.
- Ця функція можна вибрати лише для програми **ЗЛИВ ТА ВІДЖИМ**.

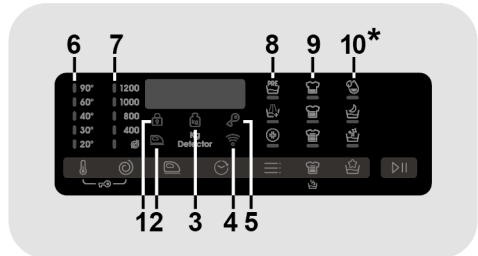
Ці функції потрібно вибирати до натискання кнопки **ПУСК/ПАУЗА**. У разі вибору параметра, який не сумісний з обраною програмою, індикатор опції спочатку спалахне а потім згасне.

## ЗАМОК ВІД ДІТЕЙ

- Натискання одночасно кнопки регулювання температури **"ВИБІР TEMПЕРАТУРИ"** і **"ВИБІР ШВИДКОСТІ ВІДЖИМУ"** протягом **3 секунд**, машина дозволяє заблокувати усі кнопки. Таким чином, ви можете уникнути випадкових і небажаних змін, якщо кнопка на дисплеї буде натиснута випадково під час циклу.
- Блокування клавiш може бути просто відмінено одночасно натиснувши ті ж саму дві кнопки або вилучити прилад.

## Цифровий дисплей

Система індикаторів дисплею інформує користувача про стан машини.



*\*Тільки в окремих моделях*

### 1) ІНДИКАТОР ЗАМИКАННЯ ДВЕРЦЯТ

- Ця іконка відображає закриті дверцята

**Закрийте дверцята ПЕРЕД тим, як натискати кнопку ПУСК/ПАУЗА.**

- Коли кнопка **ПУСК/ПАУЗА** натиснута, індикатор закритих дверцят спочатку блимає і потім продовжує світитись.

**Якщо дверцята не закриті, світловий індикатор продовжує блимати протягом приблизно 7 секунд, після чого команда запуску буде автоматично скасована. У цьому випадку закрийте дверцята належним чином і натисніть ПУСК/ПАУЗА.**



- Зачекайте, доки не згасне лампочка **ЗАМИКАННЯ ДВЕРЦЯТ** перед тим, як відкрити дверцята.

## 2) ІНДИКАТОР ЛЕГКЕ ПРАСУВАННЯ

Світлоіндикатор вказує на вибір відповідної програми.

## 3) ІНДИКАТОР Kg Detector - Автоматичне зважування - *(активно лише в певних програмах)*

- Протягом перших хвилин циклу індикатор "**Kg Detector**" продовжує світитись, поки інтелектуальний датчик зважує білизну і відповідно визначає тривалість циклу прання, споживання води і електроенергії.

- На кожному етапі прання індикатор "**Kg Detector**" дозволяє отримувати інформацію про навантаження білизни в барабані і в перші хвилини прання:

- визначає тривалість циклу прання;
- контролює полоскання залежно від обраного типу тканини;
- регулює ритм обертання барабана для обраного типу тканини;
- розпізнає наявність піни, збільшуючи, якщо це необхідно, кількість води під час полоскання;
- регулює швидкість віджиму відповідно до навантаження, що дозволяє уникнути дисбалансу.

## 4) ІНДИКАТОР Wi-Fi

- На моделях, оснащених функцією Wi-Fi вказується статус під'єднання. Значення сигналу статусу:

- **ПОСТІЙНО СВІТИТЬСЯ**: активна функція віддаленого управління.
- **ПОВІЛЬНО БЛИМАЄ**: функція віддаленого управління відключена.
- **ШВИДКО БЛИМАЄ ПРОТЯГОМ ТРЬОХ СЕКУНД, А ТОДІ ГАСНЕ**: машина не може підключитися до домашньої мережі Wi-Fi або ще не була з'єднана з додатком.

- **ПОВІЛЬНО БЛИМАЄ 3 РАЗИ, А ТОДІ НА 2 СЕКУНДИ ВИМИКАЄТЬСЯ**: скидання мережі Wi-Fi (під час зв'язування з додатком).

- **1 СЕКУНДУ СВІТИТЬСЯ, А ТОДІ НА 3 СЕКУНДИ ВИМИКАЄТЬСЯ**: дверцята відчинено. Неможливо активувати віддалений контроль.

## 5 ІНДИКАТОР БЛОКУВАННЯ КНОПОК

Загоряється при блокуванні кнопок

## 6) ІНДИКАТОРИ ВИБОРУ ТЕМПЕРАТУРИ

Вказує температуру прання обраної програми, яка може бути змінена (якщо це можливо) за допомогою відповідної кнопки. Якщо ви хочете провести прання в холодній воді всі індикатори повинні бути вимкнені.

## 7) ІНДИКАТОРИ ВИБОРУ ШВИДКОСТІ ВІДЖИМУ

Вказує швидкість віджиму на обраній програмі, яка може бути змінена або знижена відповідною кнопкою.

## 8) ІНДИКАТОРИ ОПЦІЙ

Індикатор загоряється вказуючи параметри, які можуть бути обрані за допомогою відповідної кнопки.

## 9) ІНДИКАТОРИ РІВЕНЬ ЗАБРУДНЕНОСТІ

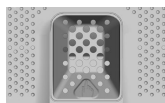
- Після обрання програми індикатор автоматично покаже встановлений рівень забрудненості для цієї програми.

- При виборі іншого рівня забрудненості загориться відповідний індикатор.

## 10) ІНДИКАТОРИ SPECIAL PROGRAMMES (Спеціальні програми)

Світловий індикатор показує, що цю опцію можна вибрати відповідною кнопкою.

# Таблиця програм



ПРОГРАМА		 (МАКС.) * (Див. панель керування)								 °C (МАКС.)	1) МИЮЧИЙ ЗАСІБ			
		5	5,5	6	6,5	7	7,5	8	8,5		1	o	2	
		kg	kg	kg	kg	kg	kg	kg	kg					
49' 	<b>СПЕЦІАЛЬНІ 49'</b>	5	5,5	6	6,5	7	7,5	8	8,5	40°	●	●		
14' 30' 44' 	<b>ШВИДКЕ <sup>3)</sup> ПРАННЯ</b>	14'	1	1	1	1	1	1,5	1,5	30°	●	●		
		30'	1	1,5	2	2	2,5	2,5	2,5	2,5	30°	●	●	
		44'	3	3	3	3	3,5	3,5	3,5	3,5	40°	●	●	
39' 	<b>ЛЕГКЕ ПРАСУВАННЯ ПЛЮС</b>	1,5	1,5	1,5	1,5	1,5	1,5	1,5	1,5	-				
	<b>БАВОВНА: ІДЕАЛЬНЕ ПРАННЯ 59 хв</b>	2,5	2,5	3	3	3,5	3,5	4	4	40°	●	●		
 20°C	<b>ЗМІШАНІ ТА КОЛЬОРОВІ 59 хв</b>	5	5,5	6	6,5	7	7,5	8	8,5	40°	●	●		
	<b>ГІГІЄНИЧНЕ ПЛЮС 59 хв</b>	1,5	1,5	2	2	2	2	2	2	60°	●	●		
	<b>ДЕЛІКАТНЕ 59 хв</b>	2	2	2	2	2,5	2,5	2,5	2,5	40°	●	●		
	<b>ЗЛИВ ТА ВІДЖИМ</b>	-	-	-	-	-	-	-	-	-				
	<b>ПОЛОСКАННЯ</b>	-	-	-	-	-	-	-	-	-	△	●		
	<b>СИНТЕТИКА ТА КОЛЬОРОВІ <sup>2)</sup></b>	2,5	2,5	3	3	3,5	3,5	4	4	60°	●	●	(●)	
	<b>ВОВНА/РУЧНЕ ПРАННЯ</b>	1	1	1	1	1	1	2	2	30°	●	●		
	<b>БАВОВНА</b>	5	5,5	6	6,5	7	7,5	8	8,5	90°	●	●	(●)	
 40-60	<b>ECO 40-60</b>	5	5,5	6	6,5	7	7,5	8	8,5	60°	●	●		
 SMART	<b>SMART WASH <sup>2)</sup></b>	3,5	3,5	4	4	4,5	4,5	5,5	5,5	30°	●	●		
	<b>ДИСТАНЦІЙНЕ КЕРУВАННЯ (Wi-Fi)</b> Позиція, яку вам необхідно буде обрати, якщо ви хочете управляти машиною віддалено за допомогою додатку (через Wi-Fi).													

## Будь ласка, прочитайте ці примітки:

\* Максимальне навантаження сухої білизни залежить від використовуваної моделі (див. панель управління).

\*\* *Тільки в окремих моделях*

### ІНФОРМАЦІЯ ДЛЯ ВИПРОБУВАЛЬНИХ ЛАБОРАТОРІЙ

#### СТАНДАРТНІ ПРОГРАМИ ВІДПОВІДНО ДО (EU) № 1015/2010 і № 1061/2010

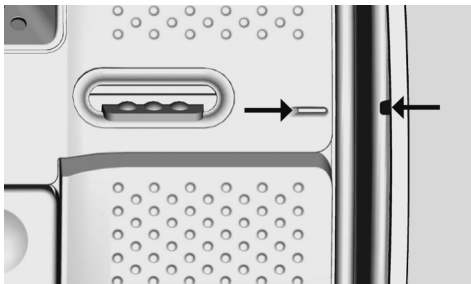
ПРОГРАМА **ECO 40-60**  
НАЛАШТУВАННЯ ТЕМПЕРАТУРИ НА  
40°C

ПРОГРАМА **ECO 40-60**  
НАЛАШТУВАННЯ ТЕМПЕРАТУРИ НА  
60°C

#### СТАНДАРТНА ПРОГРАМА ВІДПОВІДНО ДО (EU) № 2019/2023

ПРОГРАМА **ECO 40-60**

Перед тим, як закрити кришку та розпочати прання, будь ласка, перевірте чи добре закрита кришка барабану пральної машини. Якщо це можливо, налаштуйте положення індикаторів відповідно до барабану для кращого прання.



Швидкість обертів можна зменшити та підібрати відповідно до рекомендацій, вказаних на етикетці, для дуже делікатних тканин - обертання можна вимкнути взагалі за допомогою кнопки швидкості обертання. Ця функція активується за допомогою кнопки ВИБІР ШВИДКОСТІ ОБЕРТАННЯ (SPIN SELECTION). Якщо на етикетці не вказана уточнююча інформація про прання, то можна використовувати максимальну швидкість заданої програми. Надмірне використання пральних засобів може привести до надмірного утворення піни. Якщо пристрій виявить надмірне піноутворення, то процес обертання може бути автоматично вимкнений, або збільшено тривалість прання та використання води.

- Лише при виборі опції ПОПЕРЕДНЄ ПРАННЯ (PREWASH) (програми із функцією ПОПЕРЕДНЬОГО ПРАННЯ наявні).
- 1) При виборі програми, на дисплеї показується рекомендована температура прання, яка може бути змінена (якщо це можливо) за допомогою відповідної кнопки, але це не можливо підняти її до максимального допустимого рівня.
- 2) Для показаних програм можна регулювати тривалість циклу та інтенсивність прання за допомогою кнопки РІВЕНЬ ЗАБРУДНЕНОСТІ.
- 3) Вибравши програму ШВИДКЕ ПРАННЯ на рукоятці, за допомогою кнопки ШВИДКЕ ПРАННЯ можна вибрати одну з трьох доступних програм швидкого прання - 14', 30' и 44'.
- ПОПЕРЕДНЄ ПРАННЯ (PREWASH): якщо у розподільному пристрої є відділення для попереднього прання, то помістіть туди пральний засіб. Або, ви можете помістити його у барабан відповідно до вказівок щодо дозування, які зазначені виробником на пральному засобі.

**ВАЖЛИВО:** не використовуйте режим попереднього прання разом із опцією відстрочки прання.

## Опис програм

Для прання різних типів тканин та рівнів забруднення машина має спеціальні програми, що відповідають вимогам кожного типу прання (див. таблицьку програм).

**Виберіть програму відповідно до інструкцій із прання на етикетках, особливо для максимальної рекомендованої температури.**



### УВАГА:

**ВАЖЛИВА ПОРАДА ЩОДО ЕФЕКТИВНОГО ПРАННЯ.**

- **Новий кольоровий одяг слід прати окремо не менше 5 або 6 разів.**
- **Деякі великі темні речі, наприклад, джинси та рушники, слід завжди прати окремо.**
- **Ніколи не змішуйте кольорові тканини, які ЛИНЯЮТЬ.**

### ДИСТАНЦІЙНЕ КЕРУВАННЯ (Wi-Fi)

Позиція, яку вам необхідно буде обрати, якщо ви хочете увімкнути/вимкнути віддалений контроль через додаток, через Wi-Fi. У такому випадку, початок циклу відбуватиметься за допомогою команд із додатку.

Більш детальну інформацію ви знайдете у розділі **ДИСТАНЦІЙНЕ КЕРУВАННЯ (Wi-Fi)**.

### СПЕЦІАЛЬНІ 49 хв

Застосована у цій програмі іноваційна технологія скорочує час, який ми витрачаємо на прання, забезпечуючи при цьому високу ефективність за середніх температур лише за 49 хвилин.

### ШВИДКЕ ПРАННЯ (14'/30'/44')

Економія без компромісів! Ця нова програма економить воду, електроенергію, засіб для прання й час, дозволяючи отримати відмінні результати прання. Прання виконується із середньою

температурою, яка підходить для всіх типів тканин. Рекомендовано для невеликого завантаження речей із незначними забрудненнями.

### ЛЕГКЕ ПРАСУВАННЯ ПЛЮС

У цій програмі парова обробка використовується для пом'якшення складок і досягнення ідеального рівня вологості для легшого прасування. За допомогою кнопки можна вибрати три різні рівні інтенсивності, призначені для сухих або вологих речей, залежно від типу тканини.

### БАВОВНА: ІДЕАЛЬНЕ ПРАННЯ 59 хв

Програма гарантує відмінні результати прання бавовни. Цю опцію було розроблено для скорочення часу прання бавовняних речей середнього ступеню забруднення із середньою температурою. Для найкращих результатів завантажте машину наполовину.

### ЗМІШАНІ ТА КОЛЬОРОВІ 59 хв \*

Ця програма забезпечує можливість прання разом тканин усіх видів і кольорів, які не линяють, із повним завантаженням і відмінним результатом лише за 59 хвилин. Цю програму з пранням із середньою температурою рекомендовано для речей без особливих забруднень.

*\* Попередньо встановлена температура 20°C (змінюється відповідною кнопкою). Цикл прання також підходить для бавовняних тканин.*

### ГІГІЄНИЧНЕ ПЛЮС 59 хв

Програма забезпечує найкращу можливу комбінацію високої температури, часу прання й очищення, а також гарантує максимально гігієнічний результат знищення бактерій лише за 59 хвилин. Рекомендовано для прання бавовняних речей з температурою 60°C і зменшеним завантаженням білизни.

### ДЕЛІКАТНЕ 59 хв

Програму розроблено для прання делікатних речей і цінних тканин. Прання ведеться протягом 59 хвилин із низькою температурою. Рекомендовано невелике завантаження.

## **ЗЛИВ ТА ВІДЖИМ**

Програма завершує зливати воду при максимальній швидкості віджиму. Її можливо зменшити або скасувати, натиснувши кнопку ВІДЖИМ.

## **ПОЛОСКАННЯ**

Ця програма передбачає 3 ополіскування з середнім ступенем віджиму (який можна зробити менш інтенсивним або зовсім виключити за допомогою відповідної кнопки).

Використовується для прання будь-якого типу тканин, наприклад, після ручного прання.

## **СИНТЕТИКА ТА КОЛЬОРОВІ**

Ця програма дозволить вам випрати одночасно різноманітні типи тканин різних кольорів.

Обертальні рухи барабану та рівень води оптимізовані як для циклу прання, так і для ополіскування. Точний віджим забезпечує менше утворення складок на тканині.

## **ВОВНА/РУЧНЕ ПРАННЯ**

Ця програма виконує цикл прання, розроблений для вовняних тканин, які можна прати у пральній машині, виробів з шовку або з позначкою „Прати як шовк“ на етикетці тканини чи речей, призначених для ручного прання.

## **БАВОВНА**

Ця програма створена для прання одягу з кольорової бавовни за температури 40°C і для досягнення найліпших результатів під час прання стійких бавовняних тканин за температури 60°C і 90°C. Останній віджим виконується на максимальних обертах, щоб прибрати якомога більше вологи.

## **ЕСО 40-60**

Програма **ЕСО 40-60** надає можливість прання нормально забруднених бавовняних речей, які можна прати за температури 40°C або 60°C разом в одному циклі.

Ця програма використовується для оцінки відповідності вимогам законодавства ЄС Ecodesign (екологічний дизайн продукції).

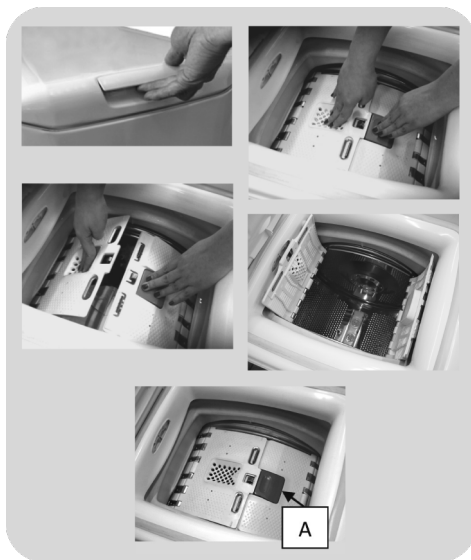
## **SMART WASH**

Ця інноваційна програма може автоматично адаптувати процес прання відповідно до кількості й типу завантажених речей для досягнення найкращого результату без жодних турбот. Нова технологія Quick & Clean забезпечує ідеальне співвідношення води та миючого засобу й гарантує чудові результати при температурі 30°C. Дія пари наприкінці циклу глибоко розслабляє волокна тканин і полегшує прасування.

## Перед початком прання

Відкриття/закриття барабану.


- Відкрийте кришку пральної машини.
- Відкрийте барабан за допомогою кнопки (А) нажимаючи її однією рукою, а іншою відкривайте протилежну кришку.
- Поміть одяг у барабан вкидаючи по одній речі за раз, але не утрамбуйте їх. Не перевищуйте допустиму норму завантаження, яка рекомендується у таблиці програм. Перевантажена пральна машина не випере речі належним чином та залишить їх зім'ятими.
- Для того, щоб закрити барабан, поміть кришку таким чином, щоб вона співпала із положенням кнопки (А).



### Пральні засоби

Дозатор прального засобу розділений на три відділення:

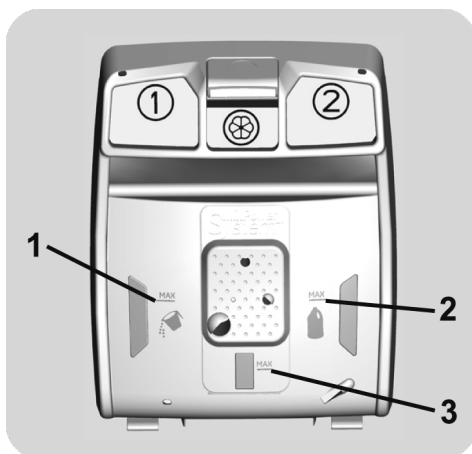
- Відділення 1 для прального порошку.
- Відділення 2 для рідкого прального засобу.

● **Відділення 3**  для кондиціонеру, ароматичних засобів та спеціальних добавок, таких як крохмаль, синька та ін.

● **МАКСИМАЛЬНИЙ РІВЕНЬ** – на контейнері для пральних засобів є відмітка про максимальну допустимий рівень використання прального засобу. Будь ласка, не перевищуйте цей рівень.

● **△** Якщо на одязі присутні плями які необхідно прати із використанням відбілюючих засобів, то ви можете випрати їх у першу чергу. Для цього, помітьте відбілюючий засіб у 2 відділення дозатору, встановіть програму полоскання. Коли цикл прання завершиться, переміть ручку перемикачів програм у положення ВИМКНУТО (OFF) та завантажте решту білизни, і продовжуйте прання у необхідному вам режимі.

- 1) Максимальний рівень використання для прального порошку
- 2) Максимальний рівень використання для пральної рідини
- 3) Максимальний рівень використання для ароматичних засобів



## 8. УСУНЕННЯ НЕСПРАВНОСТЕЙ ТА ГАРАНТІЯ

Якщо ви вважаєте, що пральна машина не працює належним чином, зверніться до інструкцій наведених нижче та деяких практичних порад про те, як виправити найбільш поширені проблеми.

### ЗВІТ ПРО ПОМИЛКУ

- **Моделі з дисплеєм:** помилка вказується літерою «E» на дисплеї (напр: 2 = E2)
- **Моделі:** помилка показується мерехтінням світлодіодів, кількість мерехтінь вказує на код помилки, пауза складає 5 секунд між цифрами (напр: Error 2 = два мерехтіння – пауза 5 секунд – два мерехтіння – тощо...).

Показ помилки	Можливі причини та практичні рішення
<b>E2 (з дисплеєм)</b> <b>2 миготіння</b> <b>світлодіодів</b> (без дисплея)	<b>Машина не може закачати воду.</b>
	Переконайтеся, що кран подачі води відкритий.
	Переконайтеся, що шланги подачі води не зігнуті, перекручені.
	Водостік розташований на неналежній висоті (див. розділ установка).
	Закрийте кран подачі води, відкрутіть наливний шланг від задньої частини пральної машини і переконайтеся, що фільтр "анти-пісок" чистий і не заблокований.
Перевірте, щоб фільтр не був засмічений, а також, щоб у відділенні фільтра не було сторонніх предметів, які можуть перешкоджати нормальному потоку води.	
<b>E3 (з дисплеєм)</b> <b>3 миготіння</b> <b>світлодіодів</b> (без дисплея)	<b>Пральна машина не зливає воду.</b>
	Перевірте, щоб фільтр не був засмічений, а також, щоб у відділенні фільтра не було сторонніх предметів, які можуть перешкоджати нормальному потоку води.
	Переконайтеся, що зливний шланг не зігнутий чи перекручений.
	Переконайтеся, що домашня система дренажу не блокується і дозволяє воді протікати без перешкод. Спробуйте злити воду в раковину.
<b>E4 (з дисплеєм)</b> <b>4 миготіння</b> <b>світлодіодів</b> (без дисплея)	<b>У воді забагато піни або вода.</b>
	Переконайтеся в тому, чи ви правильно дозуєте миючий засіб, чи вірний тип порошку вибраний.
<b>E7 (з дисплеєм)</b> <b>7 миготіння</b> <b>світлодіодів</b> (без дисплея)	<b>Проблеми з дверцятами</b>
	Переконайтеся, що двері закриті правильно. Переконайтеся, що одяг всередині машини не перешкоджає закриттю дверей.
	Якщо двері заблоковані, вимкніть і відключіть пральну машину від електричної розетки живлення, почекайте 2-3 хвилини і щоб знову відкрити двері.
<b>Будь який інший код</b>	Вимкніть і відключіть пральну машину, зачекайте хвилину. Увімкніть машину і дайте запуснути програму. Якщо помилка виникає знову, зверніться до авторизованого сервісного центру.

UKR

## ІНШІ ПОМИЛКИ

ПРОБЛЕМА	Можливі причини та практичні рішення
<b>Пральна машина не запускається не вмикається</b>	Переконайтеся, що пристрій підключено до робочої розетки живлення.
	Переконайтеся, що живлення включено.
	Переконайтеся, що розетка працює, перевіrivши її за допомогою іншого пристрою, наприклад, лампи..
	Двері можуть бути закриті не правильно: відкриті і закриті його знову.
	Перевірте, чи правильно була обрана потрібна програму і кнопка запуску натиснута.
	Перевірте, чи машина не знаходиться в режимі паузи.
<b>Вода протекла на підлогу біля пральної машини</b>	Можливий витік в прокладці між краном і трубою подачі; в цьому випадку, замініть його і затягніть трубу і кран.
	Переконайтеся, що фільтр закрито належним чином.
<b>Пральна машина не віджимас</b>	Через не оптимальне розташування одягу Пральна машина може: <ul style="list-style-type: none"> <li>• Спробувати збалансувати навантаження, збільшуючи час віджиму.</li> <li>• Зменшити швидкість обертання для зменшення вібрації і шуму.</li> <li>• Виключити віджим, щоб захистити машину.</li> </ul> Переконайтеся, що навантаження збалансоване. Якщо одяг розташований правльно, перезавантажте його і перезапустити програму.
	Це може бути пов'язано з тим, що вода не була повністю спущена, зачекайте кілька хвилин. Якщо питання залишається невирішеним, див розділ Error/Помилка 3.
	Деякі моделі включають в себе функцію "без віджиму": переконайтеся, що ця функція не включена.
	Використанно занадто багато миючого засобу що може утруднити початок віджиму.
<b>Сильні вібрації/сторонній шум при віджимі</b>	Пральна машина може бути не повністю вирівняна: при необхідності, відрегулюйте її положення
	Переконайтеся, що транспортувальні гвинти, гумові заглушки і розпірки труб були видалені.

**Стандартна гарантія виробника покриває несправності, викликані електричними або механічними несправностями в продукті, виявлені в результаті дії або бездіяльності виробника. Якщо несправність викликана факторами не залежними від виробника, неправильним використанням або недотриманням інструкцій по використанню, гарантія на прилад може не поширюватись.**



За винятком переліку запасних частин, доступних на нашому вебсайті, ви за жодних обставин не повинні ремонтувати чи намагатися відремонтувати прилад самостійно або доручати його ремонт недосвідченим та/або некваліфікованим особам. Ремонт, проведений недосвідченими та/або некваліфікованими особами, може спричинити травму або серйозну несправність обладнання та пошкодження майна. Рекомендуємо звернутися до наших Уповноважених центрів технічної допомоги.

Ми рекомендуємо завжди використовувати оригінальні запчастини, які можна отримати в нашій службі підтримки клієнтів протягом щонайменше **10 років** з моменту введення приладу в обіг в межах Європейської економічної зони.

### **УВАГА:**


Виробник не несе відповідальності за будь-які пошкодження речей, травми людей та/або проблеми безпеки, що виникають унаслідок ремонту, виконаного не Уповноваженим центром технічної допомоги або постачальником послуг, уповноваженим виробником відповідно до керівних принципів компанії, що стосуються ремонту та обслуговування її продукції. Будь-які пошкодження, завдані виробу стороннім персоналом під час спроби ремонту, не покриваються звичайною гарантією.

З 1 березня 2021 року енергетична та екологічна інформація, що стосується енергетичного маркування побутових приладів та специфікацій для їх екологічного дизайну, відображається в Європі в базі даних продукції (EPREL) за посиланням <https://eprel.ec.europa.eu/> або через QR-код, розташований на енергетичній етикетці.

### **Гарантія**

Продукт має гарантію відповідно до положень і умов, зазначених в свідоцтві до даного виробу. Свідоцтво гарантії повинні бути належним чином заповнені і збережені, з тим, щоб показати в Центрі обслуговування клієнтів в разі потреби.

Контакти наших сервісних центрів (номери телефонів і веб-адреси) у різних країнах світу зазначені у гарантійному талоні, що додається до виробу.

Маркуючи нашу продукцію символом  ми підтверджуємо що цей виріб відповідає основним вимогам директив ЄС і гармонізованим стандартам Європейського Союзу, продукт пройшов процедуру оцінки відповідності директивам. Даний виріб не є шкідливим (небезпечним) для здоров'я його споживачів, а також нешкідливий для навколишнього середовища.

- Даний прилад сертифікований згідно з вимогами безпеки органом по сертифікації промислової продукції Державним комітетом України з питань технічного регулювання та споживчої політики державна система сертифікації



УкрСЕПРО  
З подальшими змінами і доповненнями.

Виробник не несе відповідальності за будь-які типографічні помилки у брошурі, що додається до цього виробу. Крім того, виробник залишає за собою право вносити у продукцію будь-які необхідні модифікації без зміни її основних характеристик.





